



. 59054

M O D E L O  
D E  
U T I L I D A D

para "UN RECTIFICADOR DE CORRIENTE CON DISPOSITIVO REFRIGERADOR PERFECCIONADO", a favor de Don MANUEL GABARRO FREIXAS, residente en BARCELONA, Rambla de Cataluña, 80.

= . =

MEMORIA DESCRIPTIVA

El presente modelo de utilidad se refiere a un rectificador de corriente, con dispositivo refrigerador perfeccionado.

5. Es sabido que un elemento rectificador de corriente, es un dispositivo que permite el paso de la corriente en un sentido oponiéndose al paso de la misma en sentido contrario.

Esta propiedad hace que estos elementos permitan convertir una corriente alterna en continua, como ya es conocido.

10. Los elementos rectificadores mas conocidos en la actualidad son las placas de selenio, los diodos de germanio y los di

• 59054



dos de silicio.

Estos elementos, según su tamaño, permiten rectificar o sea convertir en continua una determinada intensidad de corriente. El valor de esta intensidad está limitada por el calentamiento de los elementos rectificadores, los cuales solo pueden alcanzar como máximo las temperaturas estipuladas por el fabricante. Por ello se comprende que, si se adoptan sistemas de refrigeración adecuados, podrá, hacerse pasar por un mismo elemento rectificador, mas intensidad de corriente, pues lo único que interesa es que la temperatura del elemento rectificador en funcionamiento no sobrepase el valor límite fijado por el fabricante.

En la actualidad se emplean sistemas de refrigeración a base de aletas sobre las cuales se coloca el elemento rectificador. También se emplea la refrigeración por aire forzado, mediante ventilador o la combinación de ambos. Es también empleada la refrigeración por aceite, sumergiendo los elementos rectificadores en un tanque adecuado lleno de este líquido.

En los sistemas de refrigeración por aletas, conocidos hasta ahora, las aletas tienen la forma, más o menos rectangular y, si la refrigeración se aumenta mediante aire forzado, se acostumbra a colocar el ventilador encima o debajo de las mismas.

En el modelo que se describe se ha previsto una realización completamente diferente de lo indicado, consistiendo esta realización en la presencia de unas aletas de refrigeración, consistentes en anillos planos ya sea en forma circular, ovalada o figura geométrica cerrada. Estos anillos se colocan unos a continuación de otros, dejando un pequeño espacio entre ellos. En conjunto así formado constituye una espacio de tubo más o menos largo según la cantidad de anillos necesarios. En uno de los extremos del hueco central común del conjunto así formado, se coloca

• 59054



un ventilador el cual impulsa el aire por el hueco central, y merced a la colocación de una pantalla o tabique en el extremo opuesto de este hueco, el aire se vé obligado a pasar por los espacios entre anillos, consiguiéndose la refrigeración deseada.

5. Con el fin de facilitar la explicación se acompaña a la presente memoria una lámina de dibujos en la que se ha representado un caso de realización que se cita a título de ejemplo:

En el dibujo:

10. la figura 1, muestra en alzado la sección longitudinal y la vista frontal del sistema con aletas de refrigeración y elementos rectificadores.

la figura 2, manifiesta analogamente el sistema en que los elementos rectificadores son por si mismos aletas de refrigeración.

15. Consiste en disponer una serie de anillos -1- que son las aletas de refrigeración, según fig. 1, y en las que van los elementos rectificadores -2- montados sobre ellas. El aire forzado atraviesa los huecos de los anillos, procedente del ventilador -3- cuyo aire merced al tabique -4- se ve obligado a pasar por entre las aletas de refrigeración según se indica en las flechas -5-.

20. El aire puede hacerse circular en sentido contrario, pues el efecto es el mismo y no afecta a la esencia del modelo.

25. En el caso de emplear placas de selenio, como elementos rectificadores, las placas pueden ir, como se indica en la figura 1, aplicadas planas sobre la aleta de refrigeración, pero también pueden ser suprimidas estas aletas y contribuir la placa de selenio en forma de anillo como se indica en la figura 2 en -1'-.

30. El modelo dentro de su esencialidad puede ser llevado a la práctica en otras formas que difieran en detalle de la indicada a título de ejemplo en la descripción a las cuales alcanzará igualmente la protección que se recaba. Podrá, pues construirse



en cualquier forma y tamaño, con los materiales y medios más adecuados por quedar todo ello comprendido en el espíritu de las reivindicaciones.

. = .

N O T A

5. Descrito el objeto y utilidad de la invención, lo que se declara como no divulgado ni practicado en España, comprende las siguientes reivindicaciones:

10. 1. Un rectificador de corriente con dispositivo refrigerador perfeccionado, caracterizado esencialmente por el hecho de estar constituido por aletas de refrigeración consistentes en anillos planos (ya sea de forma circular, ovalada o difusa geométrica) cerrada, dispuestos estos anillos en posición coaxial uno a continuación de otro, dejando un espacio entre anillos, con lo que el conjunto así formado constituye una especie de tubo, y en uno de los extremos del hueco central común del conjunto así formado se coloca un ventilador el cual impulsa el aire por el hueco central, y merced a la colocación de una pantalla o tabique en el extremo opuesto de este hueco, el aire se vé obligado a pasar por los espacios entre anillos consiguiéndose la refrigeración deseada.

20. 2. Un rectificador según la reivindicación anterior en el que los anillos de refrigeración llevan montados en ellos mismos los elementos rectificadores o sea los dispositivos semiconductores.

25. 3. Un rectificador según la reivindicación 1, en el que las placas rectificadoras de selenio en forma de anillo plano, (ya sea en si circular, ovalada o figura geométrica cerrada),



5. dispuestas para ser montadas según el rectificador de corriente con dispositivo de refrigeración perfeccionado según las anteriores reivindicaciones caracterizado porque las propias placas de selenio actúan como elementos de refrigeración substituyendo a las aletas ya que las mismas placas tienen esta misión por haber sido constituidas en forma de anillos en igual forma que aquellas.

4. Un rectificador de corriente con dispositivo refrigerador perfeccionado.

10. Según se describe y reivindica en la presente memoria descriptiva que consta de cinco hojas foliadas y escritas a máquina por una sola cara, acompañadas de una lámina de dibujos.

Madrid, a 14 Marzo de 1957.

MANUEL GABARRO FREIXAS.

p. a.

JAIMÉ ISERN MIRALLÉS

59054



Fig. 1

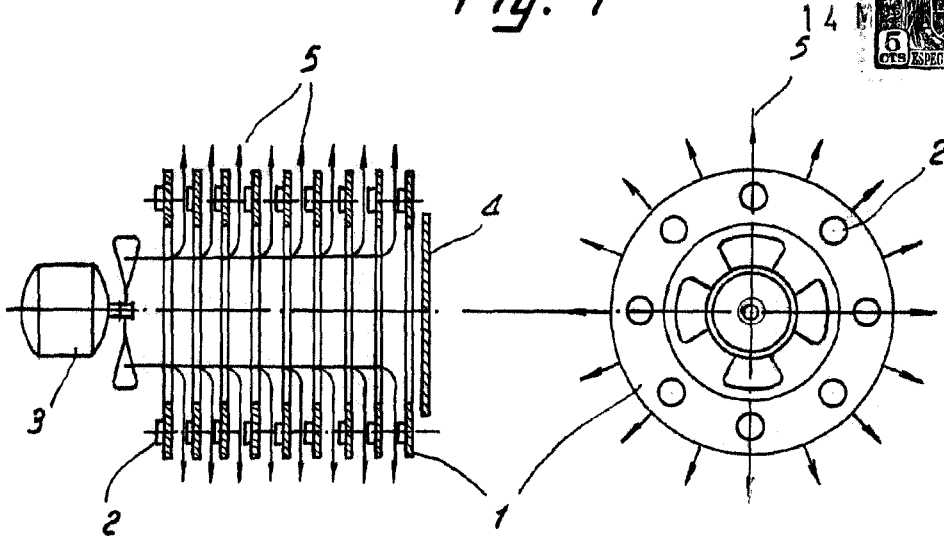
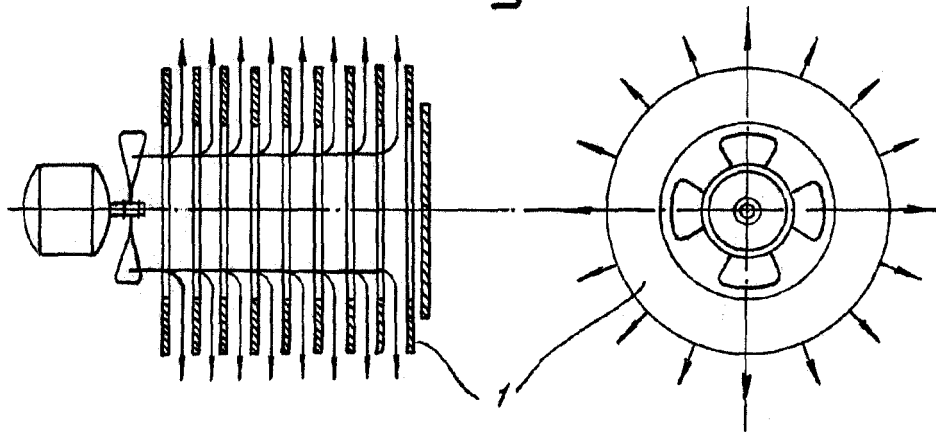


Fig. 2



Madrid, 14 Nov 1957  
Jaime Isern

p.p.