



. 59042

M O D E L O
D E
U T I L I D A D

que por VEINTE AÑOS, se solicita, para España y sus Pose-
siones, como de propia novedad de DON MANUEL OTERO FERRAN
DEZ y DON ALFONSO GARCIA ORTIZ, ambos domiciliados en la
calle de Alvarado num. 10 de esta Capital, por *TACON --
PERFECCIONADO PARA CALZADO DE SEÑORA* . - - - - -

- - -) (0 - - -

MEMORIA
= = = =

DESCRIPTIVA
= = = = =

5

Conocida es la tendencia de la moda actual en el calza-
do de señora, presentándose a base de tacones extrema-
mente estilizados. Ello requiere la creación de tacones -
apropiados, que sin apartarse de la fina línea indicada,
precisan ser dotados de una gran solidez y mínimo peso.
El modelo que se ofrece, no solo cumple con tales cometi-
dos, sino que además es aplicable también a tacones de ti-
po más bajo, ya que su sencillez, ligero peso, evidente -
economía, y fácil compostura, los hace aconsejables al -
calzado de señora en general.

10



Su descriptiva, ilustrada gráficamente, es como sigue:

15 Consiste en un tacón formado a base de plástico (1) -
 u otra materia apropiada y de gran dureza, en cuya parte
 superior, e interiormente, va alojada una pieza de made-
 ra, en forma de cono oblicuo (2), dotada de unas muescas
 para su mejor acople; esta pieza, por su centro, va tala-
 drada en parte, o en su totalidad, para comprender una -
 20 varilla (3), hueca ó maciza, a manera de ánima que dá ri-
 gidez al tacón, y que a su vez está fijada por su extremo
 inferior, a un cilindro (4); este cilindro o terminal, -
 sirve como alojamiento o caja para su relleno (5) de ma-
 dera, plástico, suela, aglomerado u otra materia, que -
 permita fijar la consiguiente tapa de suela.

25 Descrita suficientemente la naturaleza de la invención,
 es obvio hacer constar que la misma podrá llevarse a ca-
 bo, en los materiales, dimensiones y formas que más inte-
 resen, siempre que ello no varíe la esencialidad expuesta,
 y a tal fin, se hace constar la siguiente nota de:

R E I V I N D I C A C I O N E S :
 = = = = =

1ª.- "TACÓN PERFECCIONADO, PARA GLAZADO DE SÑORA", que
 se caracteriza porque el mismo está constituido a base de
 plástico u otra materia apropiada de gran dureza, lleva en
 su parte superior e interiormente alojada una pieza de ma-
 dera en forma de cono oblicuo, dotada de unas muescas para
 su mejor acople; esta pieza por su centro y transversalmen-
 te, va taladrada, en parte o en su totalidad, para compren-
 der una varilla hueca o maciza, que a su vez está fijada -
 por su extremo inferior a un cilindro; este cilindro ó ter-
 minal, es la caja o alojamiento donde se incluye el relleno
 no conveniente, que permita fijar la consiguiente tapa de

59042



de suela.

2ª.- "TACON PERFECCIONADO PARA CALZADO DE SÑORA".-

La presente Memoria, consta de 3 hojas y veintiocho líneas, mecanografiadas por una sola cara, a las que se unen los planos reglamentarios.-

Madrid

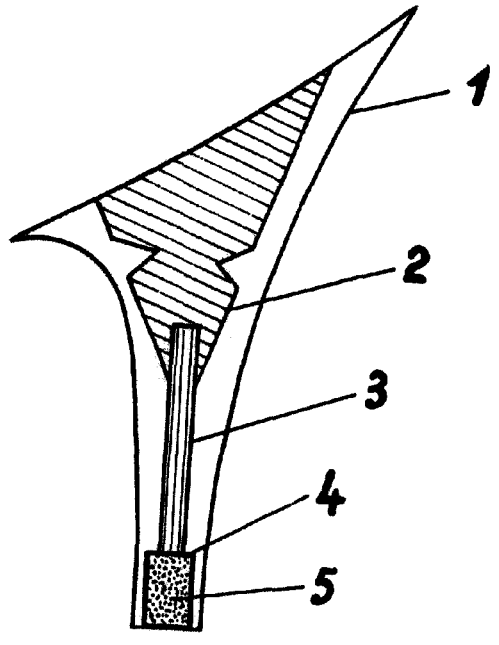
13 MAR. 1957

CIRILO DIEZ GONZALEZ
P.P.

280049



Am. Loda



**ESCALA VARIABLE
MADRID.**

10 MAR 1957
CIVIL ENGINEER
MADRID
[Signature]