



59041 • 59041

MODELO DE UTILIDAD

---

por V E I N T E años  
a favor de la entidad REDONDO HERMANOS S.R.C.  
de nacionalidad española  
residente en Madrid, Paseo Imperial, 36  
por " BLOC DE HOJAS PERFECCIONADO "

M e m o r i a   d e s c r i p t i v a

---

5.- La presente invención se refiere como su enun-  
ciado indica a un bloc de hojas perfeccionado que res-  
ponde a un principio de trabajo y constitución comple-  
tamente distinto de los blocs conocidos hasta el pre-  
sente, mejorando a los aludidos sistemas antiguos,  
tanto en su funcionamiento como economía de fabrica-  
ción.

10.- La característica esencial del nuevo bloc  
de la invención la constituye el hecho de quedar for-  
mado por una cubierta en cuyo lomo se le practica una  
pluralidad de perforaciones a modo de doble cabeza de  
clavo de suerte que al tomar un bloque de hojas encua-  
dernadas por el sistema de perforación "cabeza clavo"  
con su correspondiente roldana o anilla de retención,  
15.- la cubierta se dispone plegada y uniformemente a di-  
chas hojas a fin de que las solapas de sus perforacio-



5.- nes tomen tambien dichas roldanas o anillas con tabique intermedio, bastando para que quede formado el bloc objeto de la invención con desplegar dichas cubiertas y cerrar a la inversa de como se hizo antes a fin de cubrir dichas roldanas o anillas para que no se dejen ver completamente desde el exterior nada mas que parte del lomo de ellas que quedan casi al ras del lomo de la encuadernación.

10.- Para la mejor comprensión de la presente invención se acompaña una hoja de planos, la cual debe ser considerada como un ejemplo ilustrativo y en ningun caso limitativo, en el cual, la figura 1ª es una vista en perfil del conjunto; la figura 2ª es un fragmento de una cubierta vista por el lomo desde el exterior y la figura 3ª es la misma cubierta vista interiormente.

15.- En todas las figuras, la distinta numeración mantiene igual valor y por ello tenemos representado:

- 1.- Cubiertas
- 20.- 2.- Roldana o anilla con tabique intermedio para la retención de las hojas a encuadernar
- 3.- Perforaciones de sección coincidente a las roldanas o anillas -2-

25.- La utilización del bloc descrito es en líneas generales de la siguiente forma: se dobla por la mitad la cubierta -1- dotada de las perforaciones -3- a fin de que conjuntamente con las hojas a encuadernar tome la roldana o anilla con tabique intermedio -2- procediendose a su desdoblado y como consecuencia las anillas quedan ocultas bajo el lomo de la cubierta.

30.- Las ventajas del bloc son evidentes puesto que



su fabricación será económica, su montaje rápido y sin posible errores y finalmente su uso agradable y cómodo

- 5.- Serán independientes del objeto de la invención los materiales, colores, formas y dimensiones tanto absolutas como relativas y en general todo cuanto no altere, cambie o modifique la esencialidad de la invención.

N O T A

- 10.- Se declaran de propiedad y novedad para todo el territorio nacional, sus colonias y dominios las siguientes:

REIVINDICACIONES

- 15.- 1.- Bloc de hojas perfeccionado, caracterizado por comprender una cubierta con su correspondiente lomo, la cual se pliega por la mitad de este y al ir dotado de una perforación en forma de doble cabeza de clavo, recibe al tiempo que las hojas a encuadernar, la acción de una roldana o anilla con tabique intermedio quedando el conjunto retenido y al desplegar la cubierta a la inversa, el lomo de la misma cubre a dichas anillas, dejando ver al exterior solamente una pequeña parte que queda casi al ras del lomo.

- 20.- 2.- BLOC DE HOJAS PERFECCIONADO

Todo ello conforme se describe y reivindica en la memoria que antecede que consta de TRES hojas escritas por una sola de sus caras y UN plano ilustrativo.

Madrid, 13 de Marzo de 1957

59041

Fig. 1ª

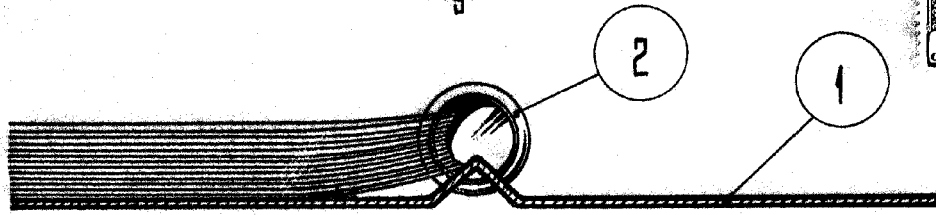


Fig. 2ª

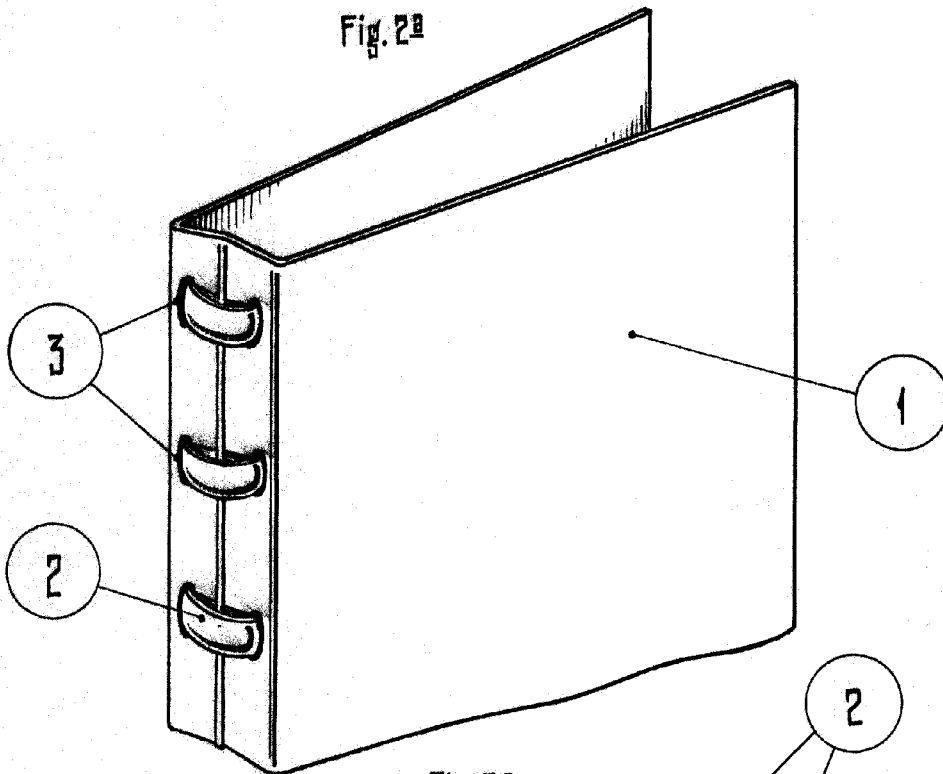
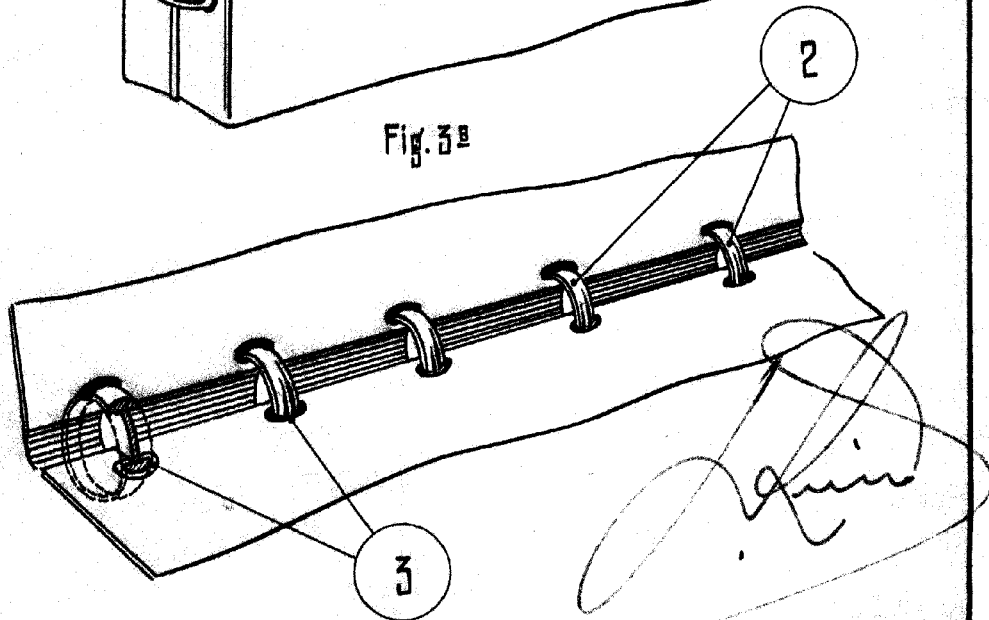


Fig. 3ª



Escala variable.