

7 MAR.



• 59027

M O D E L O
D E
U T I L I D A D

a favor de Don SALVADOR CARCI DURAN, Don ROGER MESTRE LANTZ y Don CECILIO CERVERA GARCIA, todos ellos de nacionalidad española, residentes en Barcelona, Ronda General Mitre, 162, por "SUJETADOR PARA ARCHIVADORES DE HOJAS SUELTAS".

- . -

MEMORIA DESCRIPTIVA

La presente invención se refiere a un sujetador para archivadores de hojas sueltas, de fácil construcción, manipulación sencilla y mayor duración que los hasta ahora conocidos.

5. Los sujetadores usados en los archivadores conocidos, están constituidos por una serie de brazos y articulaciones metálicas, sometidas a la acción de resortes, que complican extraordinariamente la construcción de tales elementos. Por otra parte su duración es
10. muy limitada, estando sujetos a encasquillamientos, rotu-

• 59027 = 1



ras y deterioro por oxidación.

A fin de solventar los inconvenientes citados, se ha ideado el sujetador objeto de la invención que consiste en una placa base de material plástico consis-

5.
10.
15.
- tente, provista en su cara superior de unos salientes del propio material, de cabeza abultada, cuya placa queda retenida entre la pared interior del lomo del archivador y una lámina adosada al mismo, de forma que emerjan a través de dicha lámina los citados salientes, destinados a alojarse a presión en otros tantos vaciados de que va provista una segunda placa de constitución similar a la citada, que en uno de sus bordes laterales posee una serie de brazos del propio material, curvados en forma de gancho y que terminan por su extremo libre en una cabeza abultada que se acoplan a presión en otros tantos vaciados previstos en la pared lateral opuesta de la propia placa inferior, cuyos brazos descritos atraviesan las hojas por los taladros practicados en las mismas, reteniéndolas.

20.
- Para mejor comprensión de cuanto queda descrito en la presente memoria descriptiva, se acompaña un dibujo en el que, tan sólo a título de ejemplo, se representa un caso práctico de realización del objeto de la invención.

25.
- En dicho dibujo, la figura 1 es una vista en perspectiva del sujetador con sus dos piezas o placas separadas; la figura 2 responde a una vista asimismo en perspectiva estando las placas referidas acopladas; y final-

• 59027¹



mente, la figura 3 es una vista en sección transversal del sujetador acoplado a un archivador y reteniendo a una serie de hojas.

- El sujetador para archivadores de hojas sueltas descrito está constituido en el aludido dibujo, por
5. una placa -1- de material plástico consistente adecuado, provista en su cara superior de unos salientes -2- de cabeza abultada, cuya placa -1- queda sujeta entre la cara interna del lomo -3- del archivador y una lámina
10. -4- adosada al mismo, de forma que emerjan a través de dicha lámina -4- los salientes -2-, destinados a alojarse en el interior de sendos vaciados -5- de que va provista una segunda placa -6- de material y características similares a la -1-, cuya placa -6- posee
15. en prolongación por una de sus caras laterales, una serie de brazos -7- del propio material, curvados en forma de gancho y que terminan por su extremo libre en otras tantas cabezas abultadas -8-, que se alojan a presión en los correspondientes vaciados -9- practicados en la pared lateral opuesta de la propia placa
20. -6-.

Las hojas sueltas -10- quedan atravesadas por los taladros correspondientes, por medio de los brazos curvados -7-, sensiblemente elásticos.

25. Para acoplar nuevas hojas -10-, o cambiar su orden, basta con desencajar los brazos -7- que a través de sus cabezas -8- se alojan en los vaciados -9-,

7 MAR



• 59027

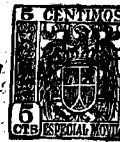
procediéndose entonces a la manipulación de las citadas hojas -10- en la forma que se desee, ya sea añadiendo, suprimiendo o intercambiando las mismas.

5. La perfecta retención del sujetador queda asegurada merced a la lámina -4- que retiene a la pieza base -1- y ésta a su vez a la placa -6-.

10. La constitución del citado sujetador es extremadamente simple, pudiéndose obtener el mismo mediante moldeado de las dos piezas esenciales, placas -1- y -6- ya que los elementos anexos a las mismas, forman parte esencial de ellas y se obtienen en el propio molde.

15. La materia plástica de que están compuestos los elementos que constituyen el sujetador, aseguran un perfecto funcionamiento libre de encasquillamientos y roturas y aseguran indefinidamente su uso, ya que no se ven atacados por la oxidación.

20. Serán independientes del objeto de la invención, los materiales empleados en la construcción de los distintos elementos que la integran, formas y dimensiones de los mismos y cuantos detalles accesorios puedan presentarse, siempre y cuando los mismos no alteren, cambien o modifiquen su esencialidad.



• 59027

N O T A

Se reivindica como objeto del presente modelo de utilidad:-

5. 1. Sujetador para archivadores de hojas sueltas, que se caracteriza esencialmente por el hecho de estar constituido por una placa base de material plástico consistente adecuado, provista en su cara superior de unos salientes de cabeza abultada, cuya placa queda retenida en la cara interna del lomo del archivador, de forma que emergen los salientes descritos,
10. 2. Sujetador para archivadores de hojas sueltas, destinados a encajarse a presión en otros tantos vaciados de que va provista una segunda placa de características similares a la anterior, de uno de cuyos bordes laterales, parten una serie de brazos del propio material plástico, curvados a modo de gancho y con sendas cabezas abultadas, encajables en otros tantos vaciados practicados en la pared lateral opuesta, cuyas brazos retienen las hojas a través de los taladros que las mismas poseen.
15. 3. Sujetador para archivadores de hojas sueltas.
20. 4. Sujetador para archivadores de hojas sueltas.

Todo ello según queda descrito y reivindicado en la presente memoria descriptiva, que consta de



seis hojas foliadas, escritas a máquina por una sola cara.

Barcelona, a seis de marzo de mil novecientos cincuenta y siete.

Salvador CARCI DURAN
Roger MESTRE LANTZ
Cecilio CERVERA GARCIA

p.a.

• 59027

D. SALVADOR CARCI DURAN
D. ROGER MESTRE LANTZ
D. CECILIO CERVERA GARCÍA

Hoja Única

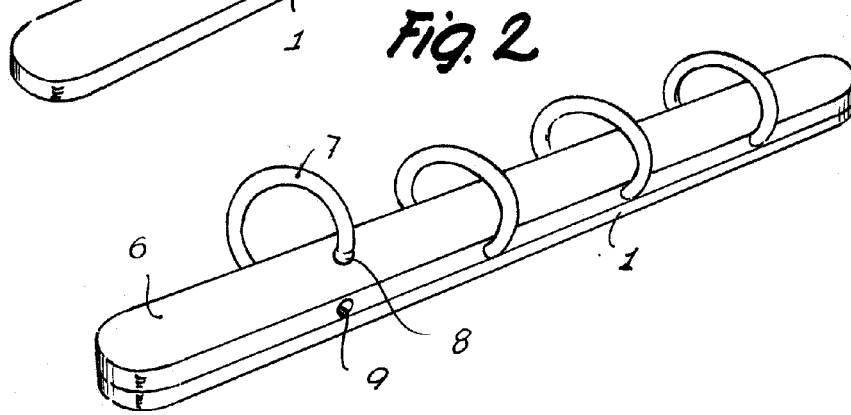
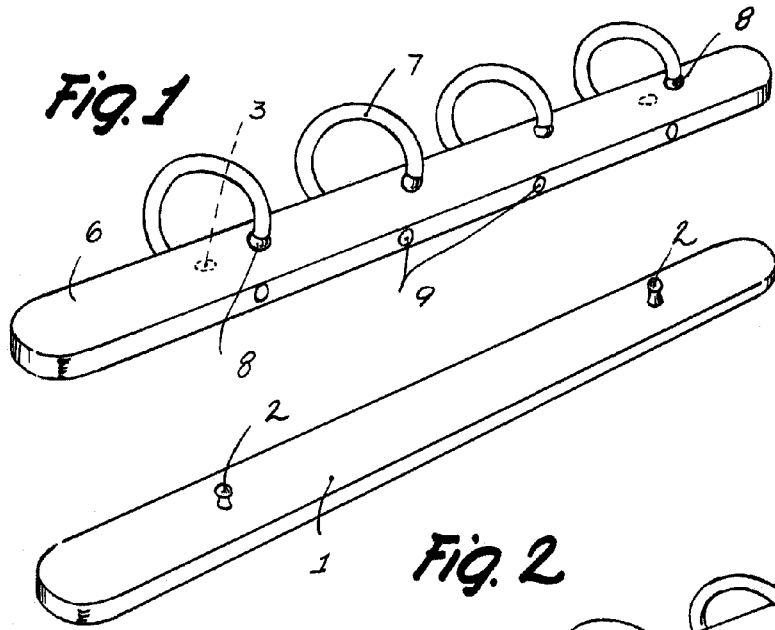
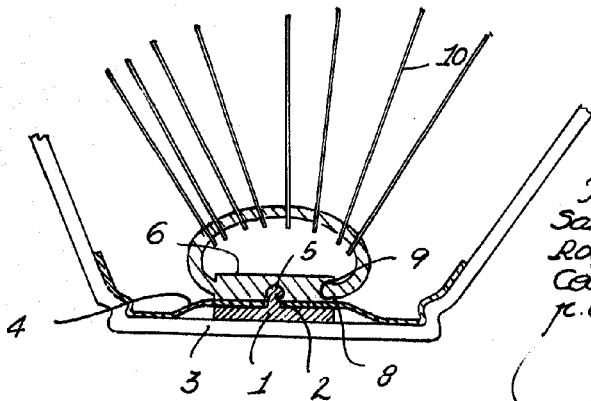


Fig. 3

• 59027



Barcelona, 6 Marzo 1957
Salvador Carci Duran
Roger Mestre Lantz
Cecilio Cervera Garcia
r.a.