

7 MAR.



• 59022

Dn. Roger Teyras, de nacionalidad francesa, domiciliado en Saint Julien Molin Molette (Loire) Francia, solicita registrar un Modelo de Utilidad por 20 años, para España y sus Colonias, que se refiere a: "MEDIOS-TABLEROS INTERCAMBIABLES, PARA MESAS DE CAMPAÑA".- Bajo prioridad de la patente francesa nº prov. 7181, del 23 de Noviembre de 1956.

En las mesas de campaña plegables, los dos medios-tableros o placas, se fijan sobre el armazón que constituye la estructura de la mesa, por medio de un reborde metálico, de perfil adecuado.-

5 Dicho reborde, dispuesto perifericamente, abarca el espesor de los lados de cada placa y se fija, sobre el cuadro o armazón de soporte, por medio de patas atornilladas.

10 Es sabido que dicha realización, que es la hasta ahora conocida, es poco práctica y ofrece el peligro de quebrarse, siendo de difícil conservación y de un precio relativamente elevado.-

Para salvar dichos inconvenientes se han ideado los medios-tableros intercambiables para mesas de campaña, objeto de la presente solicitud de Modelo de Utilidad.-

15 Para concretar el invento, sin limitar su ejecución, se ha representado en los dibujos adjuntos, que muestran;

Fig.1. Vista en perspectiva, a escala reducida, de parte de una mesa de campaña, realizada según el modelo que se registra.-



20

Fig.2.- Corte transversal, a mayor escala, del tablero, seccionado a través de la línea de corte a-b de Fig.1.-

Fig.3.- Vista frontal parcial, a mayor escala y en corte longitudinal, según el eje c-d de Fig.1.-

25

De acuerdo con el invento, cada medio-tablero -1- -2-, de la mesa de campaña, está fabricado de material plástico, o de otra composición, moldeada en forma de una placa, que lleva, sobre tres de sus lados, bordes con un perfil que forma una guía, que permite el acoplamiento de dicho medio-tablero sobre los elementos del marco-soporte -3-, de la estructura o armazón de la mesa.-

30

A título de ejemplo de ejecución, no limitativa, representada en los dibujos adjuntos, cada medio-tablero -1- o -2- está dotado perifericamente, sobre tres lados, de una sección escuadrada 1^l o 2^l, que interiormente presenta un perfil en forma de U, para aprisionar y cubrir, parcialmente, la sección correspondiente de cada elemento del marco -3-

35

Este reborde perfilado 1^l o 2^l está combinado de modo que corresponda a los cuatro lados de la mesa de campaña. Las caras de contacto de los medios-tableros -1- o -2-, correspondientes a la parte central de la mesa, no están dotadas de reborde perfilado y se yuxtaponen, uniéndose entre si, cuando se aproximan.-

40

Con esta disposición se consigue, que los medios-tableros -1- o -2- sean fáciles de colocar en su sitio, por simple acoplamiento, haciendo deslizar los lados perfilados que forman las guías, sobre los elementos longitudinales del marco-soporte -3-.

45

Se sobreentiende que los medios-tableros -1- o -2- pueden estar dotados de cualquier otra sección o perfil, que permita su acoplamiento y deslizamiento sobre los elementos

50

7 MAR 19



del marco-soporte -3-. • 59022

55 Según otra realización del invento, los medios-tableros -1- o -2- se fijan, al ser encajados sobre los elementos del marco-soporte -3-. A dicho fin los citados tableros presentan, sobre tres de sus lados, un borde escuadrado. La fijación, despues de colocados, se realiza mediante tornillos, remaches, u otro medio adecuado.-

60 Se hace constar, igualmente, que estas ejecuciones pueden ser aplicadas a mesas de campaña, con tablero de una sola pieza.-

El medio de fijación de los medios-tableros de las mesas de campaña, antes descrito, permite obtener una rápida colocación y una superficie lisa y limpia, sin necesidad de ningún reborde perfilado.-

65 Por consiguiente y tal como se desprende de cuanto antecede, el invento no se limita, unicamente, a los sistemas de aplicación y de realización descritos, sino que, por lo contrario, abarca todas las variantes posibles.-

70 El Modelo de Utilidad por: "MEDIOS-TABLEROS INTERCAMBIABLES, PARA MESAS DE CAMPAÑA", cuyo privilegio de explotación en España y sus Colonias, se solicita por un periodo de 20 años, recaerá sobre las particularidades, que se concretan en las siguientes

REIVINDICACIONES

75 1ª.-"MEDIOS-TABLEROS INTERCAMBIABLES, PARA MESAS DE CAMPAÑA" caracterizados por el hecho de que están constituidos de una sola pieza, fabricada en material plástico moldeado, que presenta, en tres de sus lados, un reborde perfilado, formando guías, que permiten el acoplamiento, por deslizamiento, de
80 cada medio-tablero sobre los elementos longitudinales del marco-soporte de la mesa, careciendo de reborde las caras de



85

contacto de dichos medios-tableros, lo que permite intercambiarlos.-

2ª.- "MEDIOS-TABLEROS INTERCAMBIABLES, PARA MESAS DE CAMPANA" según la 1ª reivindicación, caracterizados por el hecho de que cada uno de los medios-tableros está dotado de un reborde escuadrado, para poderlo encajar sobre los elementos del marco que constituye el soporte de la mesa, asegurándose la fijación, por presión, tornillos, remaches, u otro medio, quedando, no obstante, siempre intercambiables.-

90

3ª.- "MEDIOS-TABLEROS INTERCAMBIABLES, PARA MESAS DE CAMPANA" Tal como se ha descrito y demostrado en los dibujos adjuntos.-

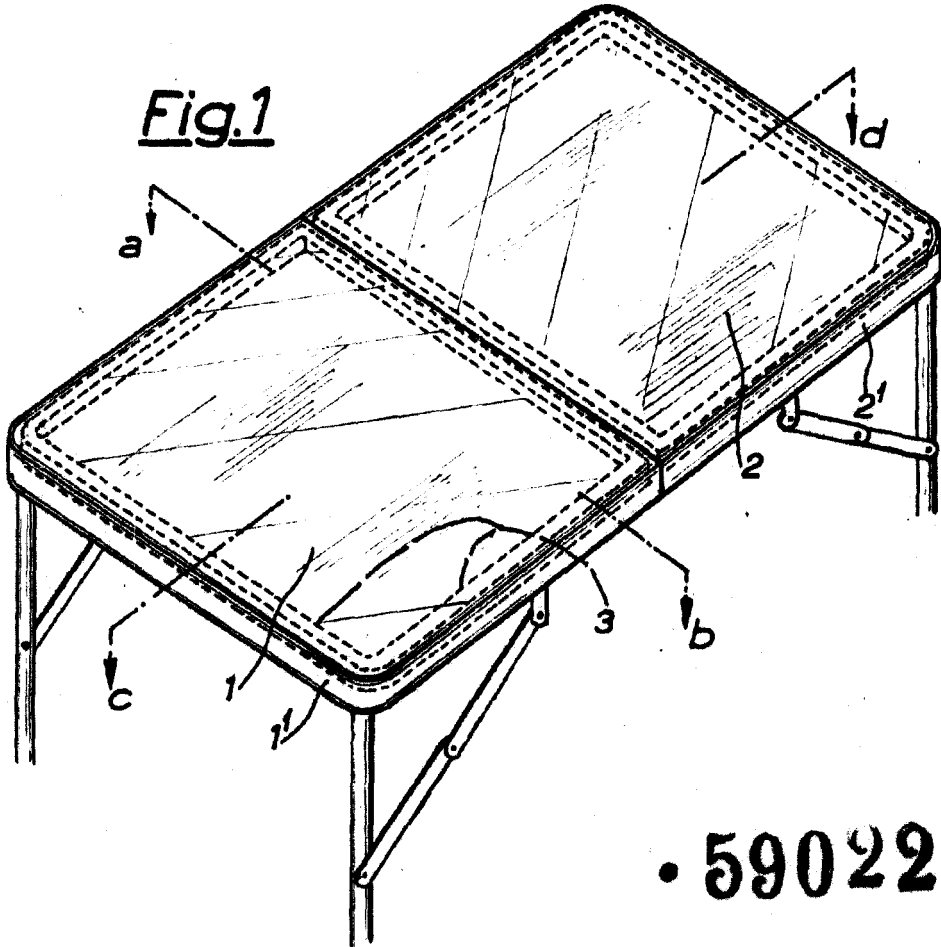
Consta de cuatro hojas foliadas y mecanografiadas por una sola cara.-

Barcelona a 7 de Marzo de 1957.

P.A. de Dn. Roger Teyras

JUAN E. RENTERIA RIVERA

7 MAR 1957



• 59022

Fig.2

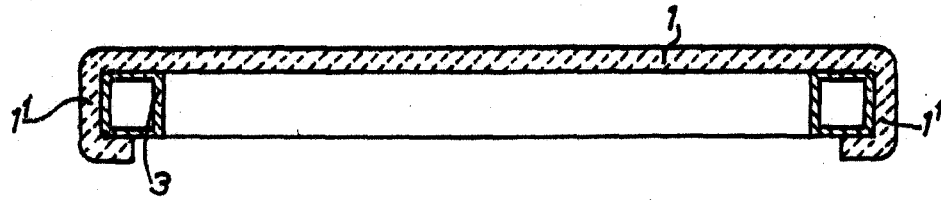
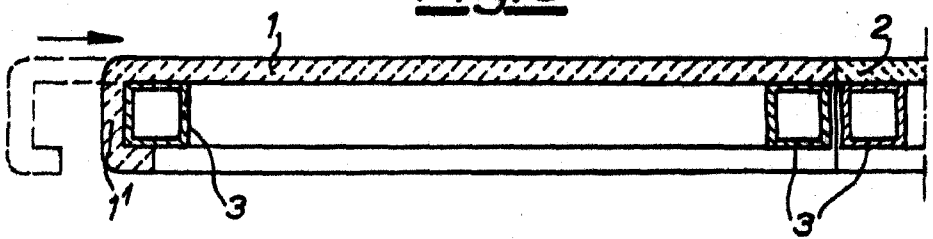


Fig.3



Barcelona a 7 de Marzo de 1957
 P.A.
 JUAN B. RENTER VIDAL

Escala Variable