

- 5

MODELO DE UTILIDAD

• 59019

M E M O R I A D E S C R I P T I V A

sobre:

“DISPOSITIVO DE SUJECION EN EL CUELLO DE CANTIMPLORAS Y
FRASCOS ANALOGOS DEL TAPON ROSCADO Y DE LA CINTA DE COLGAR”.

Solicitante: Don ALBERTO TRILLA MORAGUES,
de nacionalidad española, residente en
BARCELONA, Calle Nápoles, 352.

En el Modelo de Utilidad Nº 56.185 depositado a nombre del mismo solicitante, queda descrito y reivindicado un dispositivo de retención del tapón roscado en el cuello de frascos y otros recipientes, que comprende un tirante flexible acoplado giratoriamente por uno de sus extremos, terminado en argolla, a un apéndice cilíndrico, provisto de cabeza, del propio tapón roscado, y que por el otro extremo está constituido por un aro adaptado para ser encajado sobre



el cuello del frasco y quedar retenido en él por un reborde exterior previsto en el citado cuello, de diámetro exterior mayor que el diámetro interior del citado aro y dotado de superficie cónica, con la conicidad dirigida hacia la boca, para permitir el paso por encima de este reborde del aro mencionado.

El dispositivo de sujeción que constituye el objeto de la presente invención es análogo al descrito en dicho Modelo de Utilidad, pero se diferencia de él en que el aro del citado tirante flexible, adaptado para ser encajado sobre el cuello del frasco, está dotado de dos apéndices diametralmente opuestos, provistos cada uno de ellos de un agujero para el paso y sujeción de los extremos de la cinta de colgar, y en que dicho aro presenta por su cara interna unas muescas que, encajando en correspondientes nervaduras previstas en el cuello del frasco en sentido paralelo a su eje, impiden el giro del aro y, por tanto, lo mantienen colocado en su debida posición.

En los dibujos adjuntos se ilustra una forma de realización del dispositivo de que se trata, mostrando:

La Fig. 1 una vista frontal de una cantimplora que lo lleva aplicado;

la Fig. 2 una vista de perfil correspondiente;

la Fig. 3 un corte parcial según III-III de la Fig. 2, pero a mayor escala;

la Fig. 4 un corte parcial según IV-IV de la Fig. 1, también a mayor escala; y

la Fig. 5 un corte según V-V de la Fig. 1, igualmente



• 59019

a mayor escala.

Con la referencia 1 se designa el cuerpo de la cantimplora, que puede ser de cualquier material adecuado, por ejemplo de polietileno, y con 2 el cuello de la misma. La boca de esta cantimplora está obturada por un tapón roscado 3 provisto en el centro de su cara superior de un apéndice 4, en el que está acoplado un tirante flexible 5, terminado en argolla 6, quedando impedida esta argolla de salir del citado apéndice por la cabeza 7 de un cuerpo 8 que se halla encajado en este apéndice. El otro extremo del tirante 5 constituye un aro 9 adaptado para ser encajado sobre el cuello 2 de la cantimplora y quedar retenido en él por un reborde exterior 10 previsto en el citado cuello, de superficie exterior cónica, con la conicidad dirigida hacia la boca del frasco y de diámetro máximo mayor que el diámetro interior del citado aro 9.

De acuerdo con la presente invención, el aro 9 del tirante flexible 5 de sujeción del tapón 3 está dotado de dos apéndices 11, diametralmente opuestos y provistos cada uno de ellos de un agujero 12 para el paso y sujeción de los extremos 13 de la correspondiente cinta de colgar. Por otra parte, dicho aro 9 presenta por su cara interna unas muescas 14 que, encajando en correspondientes nervaduras 15 previstas en el cuello 2 del frasco en sentido paralelo a su eje, impiden el giro del aro 9 y, por tanto, lo mantienen colocado en su debida posición.

El dispositivo de sujeción descrito, a la vez de permitir el libre giro del tapón roscado 3 para su montaje y



desmontaje del cuello de la cantimplora, impide por completo que dicho tapón pueda extraviarse y sirve de asidero del conjunto, así como de órgano sujetador de la cinta de colgar.

5

N O T A .

El Modelo de Utilidad que se solicita recae sobre las siguientes reivindicaciones:

1^a.- Dispositivo de sujeción en el cuello de cantimploras y frascos análogos del tapón roscado y de la cinta de colgar, comprendiendo un tirante flexible acoplado gira-
10 toriamente por uno de sus extremos, terminado en argolla, a un apéndice cilíndrico, provisto de cabeza, del propio tapón roscado, y que por el otro extremo constituye un aro adaptado para ser encajado sobre el cuello del frasco y quedar
15 retenido en él por un reborde exterior previsto en el citado cuello, de superficie cónica, caracterizado porque el aro (9) del citado tirante flexible (5), adaptado para ser encajado sobre el cuello del frasco, está dotado de dos apéndices (11) diametralmente opuestos, provistos cada uno de ellos de
20 un agujero (12) para el paso y sujeción de los extremos (13) de la cinta de colgar.

2^a.- Dispositivo de sujeción según reivindicación 1^a, caracterizado porque el aro mencionado (9) está dotado por su cara interna de muescas (14) que, encajando en correspondientes nervaduras (15) previstas en el cuello del frasco
25 en sentido paralelo a su eje, impiden el giro del aro y, por tanto, lo mantienen colocado en su debida posición.

3^a.- DISPOSITIVO DE SUJECION EN EL CUELLO DE CANTIM-



• 59019

PLORAS Y FRASCOS ANALOGOS DEL TAPON ROSCADO Y DE LA CINTA
DE COLGAR,

tal y como queda descrito y reivindicado en la presente
memoria que consta de cinco hojas mecanografiadas por una
5 sola cara y de una lámina de dibujos.

BARCELONA, 5 de Marzo de 1957.

ALBERTO TRILLA MORAGUES
P.P.

J. GÓMEZ ACEBO Y MODEI

P.P. 

ESCALA VARIABLE. III

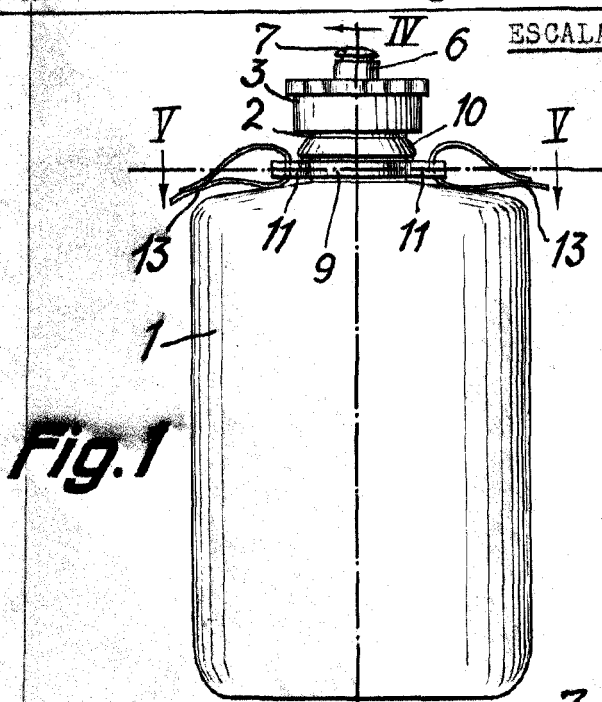


Fig. 1

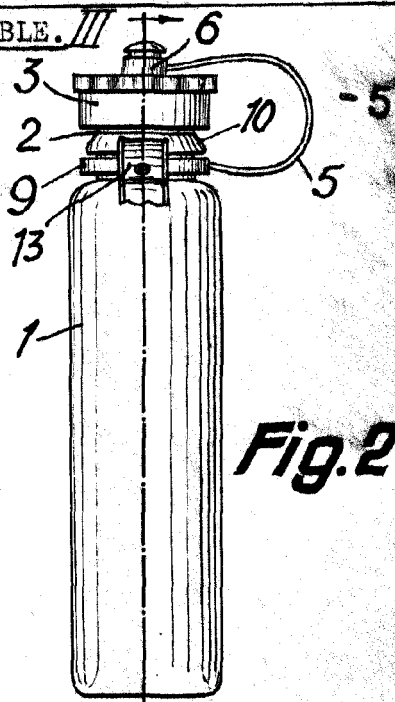


Fig. 2

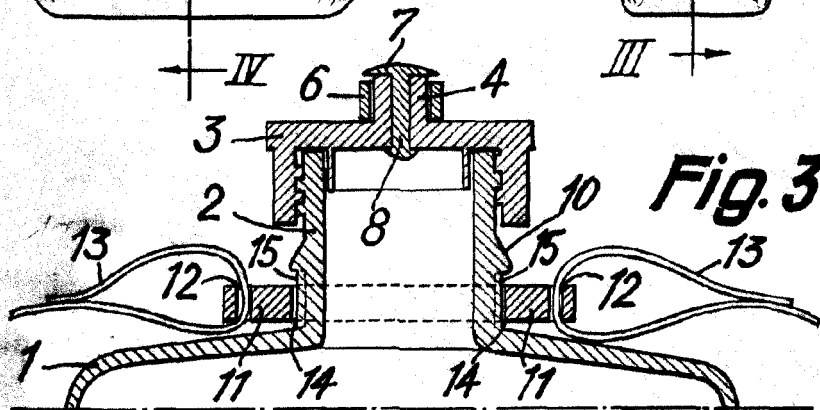


Fig. 3

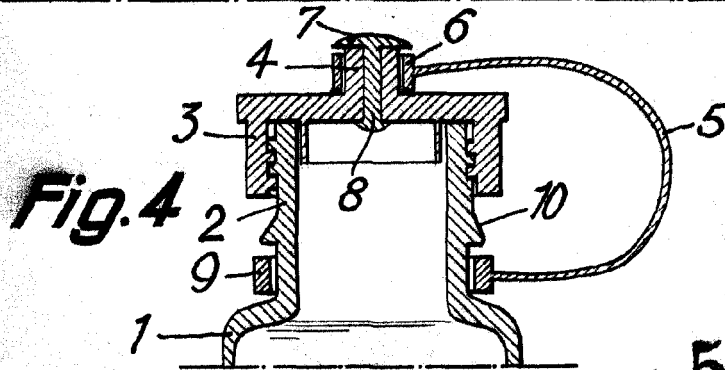


Fig. 4

• 59019

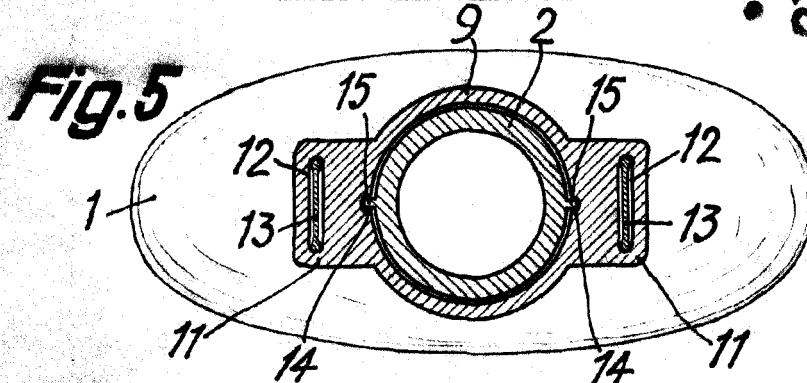


Fig. 5

Barcelona, 5 de Marzo de 1957.
ALBERTO TRILLA MORAGUES
P. P. COMEJANES Y CA