



MODELO DE UTILIDAD

• 59018

MEMORIA DESCRIPTIVA

sobre:

" UNA JABONERA PERFECCIONADA "

Solicitante: Don ALBERTO TRILLA MORAGUES,  
de nacionalidad española, residente en  
BARCELONA, Calle Nápoles, 352.

-----  
La presente solicitud se refiere a una jabonera perfeccionada.

Es bien sabido que las jaboneras conocidas, constituidas por una caja y correspondiente tapa y que se utilizan principalmente para viajes, presentan el inconveniente de que por adherirse fácilmente el jabón al fondo de la caja cuando se lo introduce en ella en estado mojado, resulta difícil extraerlo.

Este inconveniente queda descartado por completo median-



te la jabonera perfeccionada que constituye el objeto de la presente solicitud. Esta jabonera, que comporta también una caja y correspondiente tapa articulada, se caracteriza, esencialmente, por llevar alojada en su interior una plataforma de apoyo del jabón que se halla articulada al fondo de la caja mediante una pata replegable, así como a dos apéndices rígidos de la tapa, de modo que al abrir esta última, dicha plataforma se eleva, guiada por dichos apéndices y pata replegable, a una posición horizontal fuera de la caja y, al cerrar la tapa, queda introducida en la caja con su pata de articulación plegada sobre el fondo de la misma.

Otras características y ventajas de la invención se desprenderán de la siguiente descripción que se hace con relación a los dibujos adjuntos en los cuales se ilustra, a título de ejemplo no limitativo, una forma de realización. En dichos dibujos:

Fig. 1 es una vista de planta de la jabonera de que se trata, en posición abierta;

Fig. 2 representa una vista de perfil correspondiente; y

Fig. 3 ilustra un corte transversal de la jabonera, en posición cerrada.

La jabonera representada comporta una caja 1 y una tapa 2 que se halla articulada a dicha caja por medio de dos apéndices 3 y que va provista, como corrientemente, de un órgano de cierre 4 que cooperando con una pestaña 5 que presenta el borde superior de la caja en su pared frontal, man-



tiene la caja cerrada, conforme puede verse en la Fig. 3. De acuerdo con la presente invención, por el interior de la caja 1 está alojada una plataforma 6, rebordeada en todo su contorno según puede apreciarse en 7 y que se halla articulada al fondo de la caja mediante una pata replegable 8, así como a dos apéndices rígidos 9 de la tapa 2. Dicha pata replegable 8 está articulada a la plataforma 6 en 10 y al fondo de la caja 1 en 11. Este fondo va provisto de un rebajo 12 para el alojamiento de la pata 8 cuando se halla replegada sobre él. Los apéndices rígidos 9 de la tapa 2 soportan la plataforma 6 en los puntos de articulación 13. Para permitir el libre movimiento de la tapa 2 para su apertura y cierre, la misma está desprovista de pared posterior entre los apéndices de articulación 3 y, en cambio, la pared posterior de la caja 1 es más alta que su pared frontal, conforme puede apreciarse en 14. La plataforma 6 está dotada de orificios tales como los designados con 15.

Cuando esta jabonera está cerrada como se ilustra en la Fig. 3, la plataforma 6 se halla en posición ligeramente inclinada en el interior de la caja 1 con su pata de articulación 8 plegada y alojada en el rebajo 12 del fondo de dicha caja. Al abrir la tapa 2 por giro en sus puntos de articulación, los apéndices 9 elevan la plataforma 6 sacándola del interior de la caja 1, con lo que se levanta también la pata 8 que por uno de sus extremos se halla articulada en 10 a la plataforma 6. La extracción de esta plataforma por los apéndices 9 puede hacerse hasta que la misma ocupe una posición horizontal fuera de la caja 1, tal como



se ilustra en las Figs. 1 y 2, en la que la pata 8 se halla en posición perpendicular con respecto al fondo de la caja 1. En dicha posición horizontal de la plataforma 6 puede co-  
5 gerse cómodamente el jabón que esté sobre ella, como asi- mismo volver a colocarlo después de su uso. Para cerrar la jabonera basta cerrar la tapa 2 como si se tratara de una tapa corriente, con lo que la plataforma 6, con el jabón sobre ella, vuelve a meterse al interior de la caja 1 guia-  
10 da por los apéndices rígidos 9 de la tapa 2 y la pata re- plegable 8, con los cuales está articulada en 13 y 10, res- pectivamente.

Se hace constar que todo cuanto no altere, cambie o modifique lo esencial del invento puede quedar sometido a variaciones de detalle.

15

N O T A .

El Modelo de Utilidad que se solicita recae sobre las siguientes reivindicaciones:

1ª.- Una jabonera perfeccionada, constituida por una caja y correspondiente tapa articulada, caracterizada por  
20 llevar alojada en su interior una plataforma (6, 7) de apoyo del jabón que se halla articulada al fondo de la caja (1) mediante una pata replegable (8), así como a dos apéndices rígidos (9) de la tapa (2), de modo que al abrir esta última, dicha plataforma (6, 7) se eleva, guiada por dichos apén-  
25 dices (9) y pata replegable (8), a una posición horizontal fuera de la caja (1) y, al cerrar la tapa (2), queda intro- ducida en la caja (1) con su pata de articulación (8) ple- gada sobre el fondo de la misma.



• 59018

2<sup>a</sup>.- Una jabonera perfeccionada según reivindicación  
1<sup>a</sup>, caracterizada porque el fondo de la caja (1) está pro-  
visto de un rebajo (12) para el alojamiento de dicha pata  
de articulación (8) de la plataforma mencionada (6, 7) cuan-  
do se halla replegada sobre él.

3<sup>a</sup>.- UNA JABONERA PERFECCIONADA,  
tal y como queda descrito y reivindicado en la presente  
memoria que consta de cinco hojas mecanografiadas por una  
sola cara y de una lámina de dibujos.

BARCELONA, 5 de Marzo de 1957.

ALBERTO TRILLA MORAGUES  
P.P.

J. GÓMEZ-ACEBO Y MODEI

P.P.

ESCALA VARIABLE.

Fig. 1

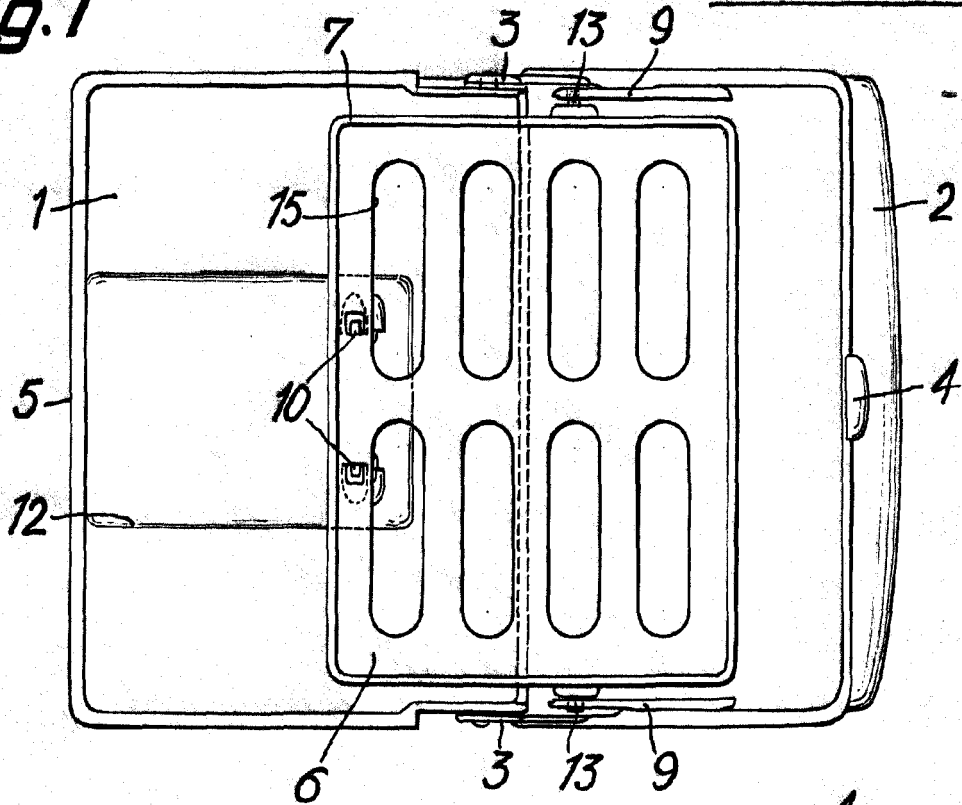
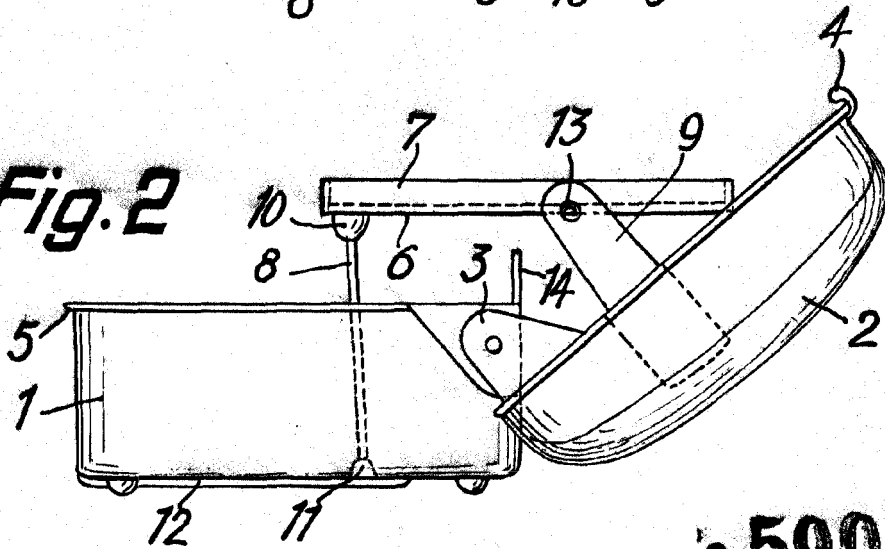
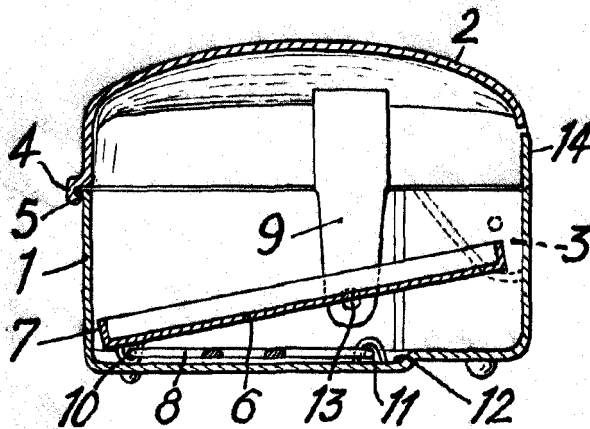


Fig. 2



• 59018

Fig. 3



Barcelona, 5 de Marzo de 1957.

ALBERTO TRILLA MORAGUES  
P.P.

J. GOMEZ-ACEBO Y MODELA

P.P.