



59015

•MODELO DE UTILIDAD

por 20 años

por "UNA MARMITA PERFECCIONADA CON CALENTADOR ELECTRICO DESMONTABLE", a favor de D. José M^a Martínez-Iglesias Berrens, de nacionalidad española, domiciliado en Barcelona, Herzegovino, 33, ático, 1^a.

=====

MEMORIA DESCRIPTIVA

La marmita perfeccionada, con calentador eléctrico desmontable, que se describe por este Modelo de utilidad, es una nueva aportación a los ajuares domésticos ya que permite la cocción de viandas en las mejores condiciones requeridas por las recetas gastronómicas de los grandes maestros en arte culinario. Su uso es cómodo, seguro y económico, ya que indistintamente podrá utilizarse con hornillo de gas, carbón o por electricidad.



10. Esta marmita está representada, a título de ejemplo, en los dibujos adjuntos.

15. El recipiente -1-, o sea la olla propiamente dicha, de esta marmita, es de sección recta circular, presentando una zona inferior -2- cilíndrica y de menor diámetro que la zona superior -3-. Ello permite enchufarla, muy fácilmente, a otro recipiente inferior -4- en cuyo fondo -5- se apoya, aísla y fija un compacto de refractario -6- en el que se alojan resistencias eléctricas -7- suficientes para calentar y llevar a la temperatura de ebullición a los líquidos contenidos en la olla -1-.

20. Los fondos -9-5- de -1-4- se enlazan con las respectivas paredes cilíndricas por amplias curvaturas -11-. Asimismo, el borde superior libre -12- de la olla -1- está curvado hacia afuera. Esto último permite asentar una junta elástica, continua y de sección circular -13-, alojada en la canal periférica -14- de la tapadera -15-.

25. El polo -16- de la tapadera -15- está fuertemente reforzado y está atravesado por el vástago -17- roscado con la capucha -18- solidaria con la manecilla superior -19-, un par de tuercas -21-20- sujetan a la tapadera. La capucha -18- presenta el relieve inferior -22- que empuja al

30. travesaño curvado -23- de sección recta en U, el cual por sus dos extremos planos -24- queda retenido por los planos superiores de las bridas -25- fijadas a la pared externa de la olla -1- en puntos diametralmente opuestos.

35. Con estas abrazaderas se fijan las asas -10- de material atermo que facilitan el manejo del conjunto. La distancia diametral entre los bordes internos de los planos superiores de -25- es menor que el diámetro periférico de la tapadera; por tanto, si por descuido, al abrir



40. la tapadera, existiera aún presión, estos planos reten-
drían a la tapadera e impedirían que causara daños.

El cuerpo inferior -4- está provisto de tres topes
atermanos -26- que aseguran la estabilidad del conjunto
sobre cualquier plano horizontal de apoyo. Asimismo, so-
bre el travesaño -23- están provistas unas asas atermas-
nas -27-.

La tapadera está provista de una válvula de seguri-
dad a resorte -28-, calibrada a la presión de timbre de
la marmita y además está provista de otra válvula de se-
guridad automática -29- contrapesada por -30-, que ac-
túa por gravedad y además es accionable a mano por -8-.

Todo cuanto no afecte, altere, cambie o modifique
la esencia de la marmita descrita, será variable a los
efectos del actual Modelo.

55. N O T A.

Se reivindica como objeto de este registro por Mo-
delo de utilidad:

1. - Una marmita perfeccionada con calentador eléctrico
desmontable, que se caracteriza porque su recipiente
útil queda formado por un cuerpo cilíndrico que presen-
ta dos zonas de distinto diámetro, siendo menor el de
la inferior para poder ser enchufada con facilidad y
justeza a otra vasija cilíndrica inferior, en el fondo
de la cual se apoya un compacto de refractario con las
suficientes y necesarias resistencias eléctricas al ob-
jeto de calentar y hacer hervir a los líquidos conteni-
dos en la marmita; el recipiente útil presenta su bor-
de abierto y curvado hacia afuera para recibir y apo-
yar sobre el mismo, una junta elástica continua, de
sección recta circular, alojada en una canal periférica



75. de la tapa; esta última presenta su polo central reforza do, atravesado por un vástago roscado a una caperuza, con manecilla superior y valona inferior, con la cual se presiona hacia arriba a un travesaño de sección recta en U, curvado, con sus extremos planos ajustables inferiormente a los planos superiores radialmente dirigidos hacia adentro de unas abrazaderas diametralmente opuestas y fijas a la pared externa de la marmita.

80. 2. - La propia marmita de la reivindicación anterior, ca racterizada porque la tapa esté provista de dos válvulas de seguridad, una de ellas de resorte, graduada a la pre sión legal de timbre, y la otra también automática, está contrapesada por un peso suspendido axialmente debajo de la tapadera.

85. 3. - La propia marmita de las reivindicaciones anterio res, caracterizada porque las abrazaderas de tope y su jeción del travesaño de la tapa, sirvan de base lateral a unas asas de material atermmano para el manejo del con junto y asimismo el travesaño de cierre esté provisto de otras dos asas atermmanas para su manejo individual.

90. 4. - La propia marmita de las reivindicaciones anterio res, caracterizada porque los planos superiores de las abrazaderas de tope y sujeción del travesaño de la tapa presentan sus bordes internos separados en una distan cia diametral menor que el diámetro periférico de la tapadera.

100. Sean cuales fueren las circunstancias que concurren en la esencialidad del Modelo de utilidad definido en las anteriores reivindicaciones, cual objeto es:
5. - "UNA MARMITA PERFECCIONADA CON CALENTADOR ELECTRICO DESMONTABLE".

Consta la presente memoria de cinco hojas foliadas,



mecanografiadas por una sola cara y del dibujo unido a la misma.

105. Barcelona, veinticinco de febrero de mil novecientos cincuenta y siete.

P.A. de D. José M^a Martínez-Iglesias Berrens,

L. DURAN
P. P.

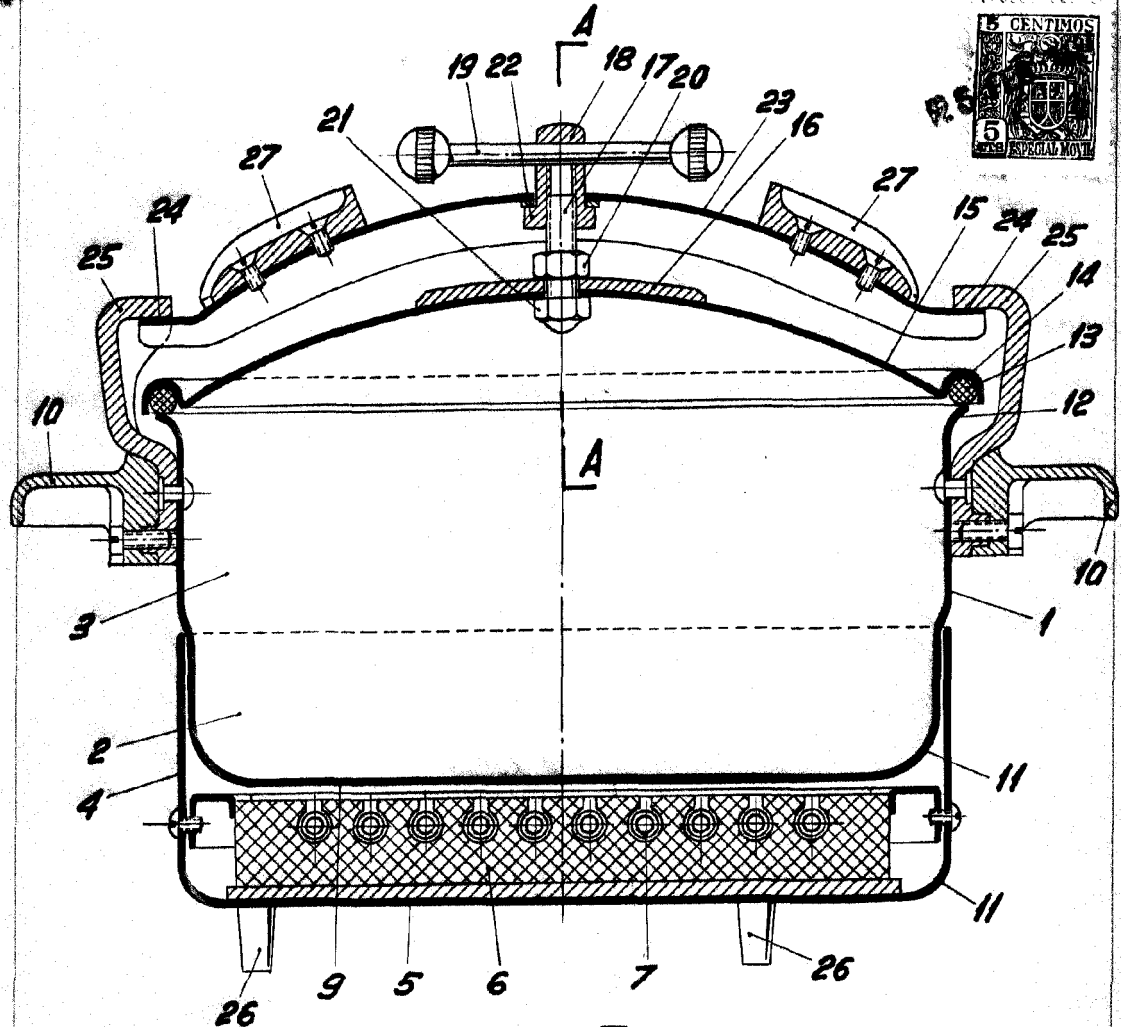


Fig. I

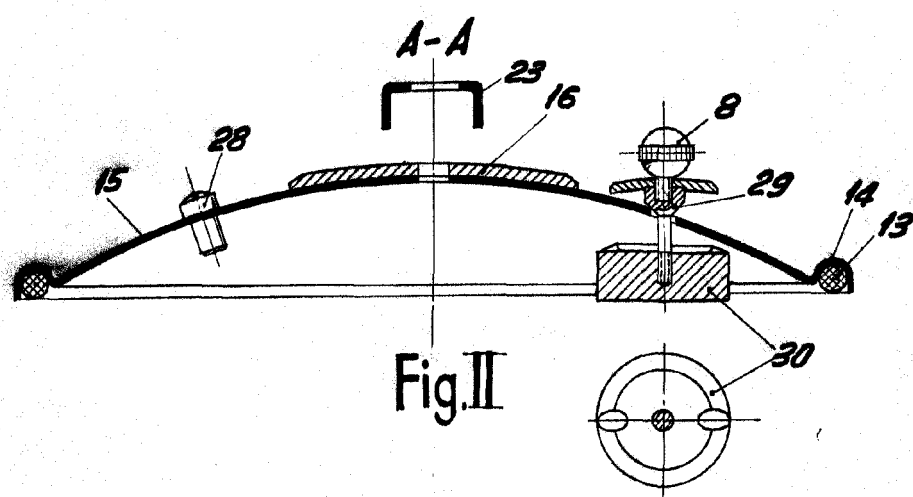


Fig. II

BARCELONA, 25 FEBRERO DE 1957
L. DURAN
P.P.

ESCALA VARIABLE