



• 59014

MODELO DE UTILIDAD

por 20 años

por "UNA CADENA PERFECCIONADA PARA JOYERIA Y BISUTERIA",
a favor de D. José Monés Roberdeau, de nacionalidad espa
ñola, domiciliado en Barcelona, Duque de la Victoria, 14.

=====

MEMORIA DESCRIPTIVA

Se describe en este Modelo de utilidad una cadena
perfeccionada para joyería y bisutería, en la que los
eslabones se articulan entre sí, por el enlace mutuo de
unas piezas interiores soldadas a la envolvente de los
5. eslabones.

Para mejor comprensión, se adjuntan unos dibujos, a
título de ejemplo, de una realización práctica de una
de estas cadenas, habiéndose representado en la Fig. I
un despiece en perspectiva y en la Fig. II una sección



10. del extremo de la cadena.

Los eslabones están formados por unas piezas tubulares -1- de sección rectangular, muy alargada, con una de sus caras -2- inicialmente suelta, la cual se aplica y cierra sobre -1- por cualquier medio, por ejemplo soldándola.

15.

En el interior de los eslabones, hay unas piezas -3- solidarias a los mismos, que constan de un travesaño central, del que arrancan unos apéndices angulares -4- dispuestos en sentidos contrarios y defasados los de un lado respecto el opuesto, para que puedan enlazar con los apéndices angulares de la pieza -3- del eslabón inmediato.

20.

Una vez articulados los diversos eslabones entre sí, se colocan las correspondientes tapas -2-, quedando por consiguiente las articulaciones totalmente ocultas a la vista.

25.

Todo cuanto no afecte, altere, cambie o modifique la esencia de la cadena descrita, será variable a los efectos del actual Modelo.

N O T A.

30.

Se reivindica como objeto de este registro por Modelo de utilidad:

35.

1. - Una cadena perfeccionada para joyería y bisutería, caracterizada porque sus eslabones están formados por unas envolventes tubulares de sección rectangular muy alargada, una de cuyas caras, inicialmente suelta, es susceptible de solidarizarse al resto de la envolvente, que en su interior tiene un travesaño según su línea media, del que arrancan, por ambos lados, unos apéndices angulares, dispuestos en sentidos opuestos y defasados en el punto de arranque, siendo fundamental que el tra

40.



mo doblado de los apéndices sobresalga del eslabón a que pertenece.

Sean cuales fueren las circunstancias que concurran en la esencialidad del Modelo de utilidad definido en la anterior reivindicación, cual objeto es:

45. 2. - "UNA CADENA PERFECCIONADA PARA JOYERIA Y BISUTERIA".

Consta la presente memoria de tres hojas foliadas, mecanografiadas por una sola cara y del dibujo unido a la misma.

50. Barcelona, veintiuno de febrero de mil novecientos cincuenta y siete.

P.A. de D. José Monés Roberdeau,

L. DURAN
P. R.

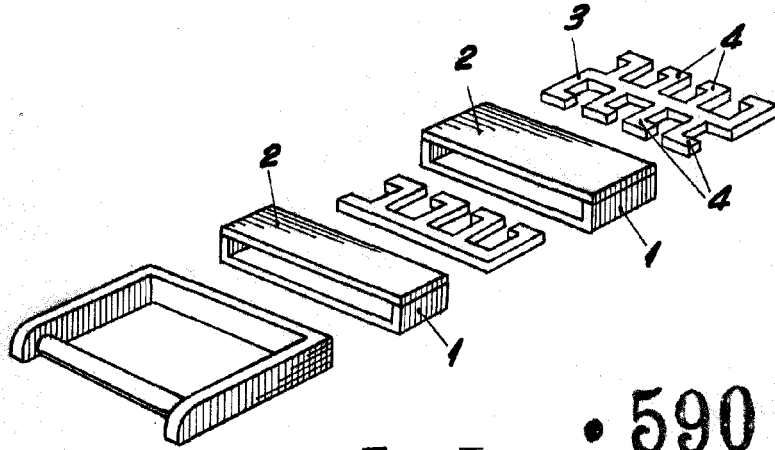


Fig. I

• 59014

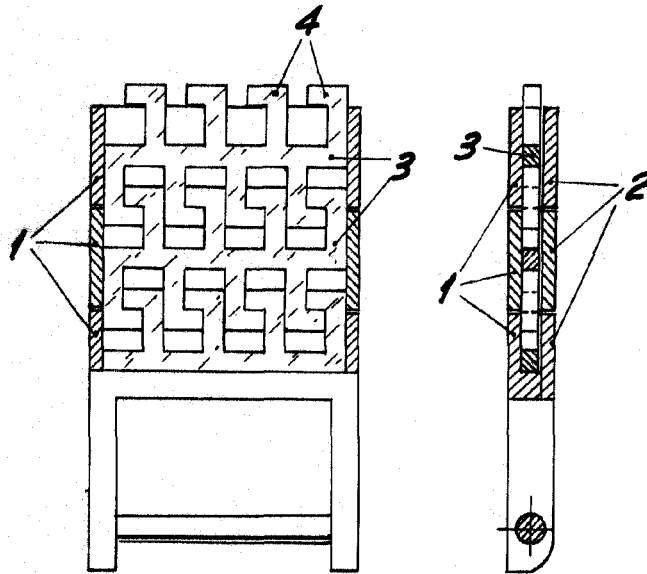


Fig. II

BARCELONA, 21 FEBRERO DE 1957

L. DUPAN
P.P.

ESCALA VARIABLE