



• 59008

M O D E L O
D E
U T I L I D A D

a favor de Don MIGUEL PASCAL PUJOLRÁS, de nacionalidad española, residente en Barcelona, calle Ausias March, 83-85, por "LAMPARA ORIENTABLE".

- . -

MEMORIA DESCRIPTIVA

La presente invención se refiere a una lámpara orientable, que se caracteriza por la amplitud de movimientos con que están dotados sus elementos constitutivos y la seguridad de fijación que los mismos presentan en la diversidad de posiciones que son susceptibles de adoptar, como por lo sencillo y rápido de su montaje, por lo que su empleo resulta muy práctico y eficiente los mismo en fábricas y talleres para la iluminación de máquinas como para oficinas y despachos.

10. La indicada lámpara consiste esencialmente en

• 59008 - 1 MAR.



- dos juegos de paralelógramos articulados --formados por varillas de longitud apropiada enlazadas en cada uno por medio de piezas angulares determinativas de los lados menores-- uno de cuyos juegos es sencillo en tanto que el otro es doble y ambos están dotados de resortes tensores convenientemente dispuestos. Dichos juegos de paralelógramos quedan a su vez articulados entre sí por una de sus piezas angulares extremas, común a ambos, constituyendo, respectivamente, los dos brazos, superior e inferior, de la lámpara, susceptibles de adoptar todas las posiciones comprendidas entre la de quedar yuxtapuestos hasta la de quedar uno en prolongación del otro. En el vértice de la pieza angular correspondiente a la extremidad libre del brazo superior va dispuesto, articulado a rótula, un pequeño vástago cuyo extremo opuesto lleva artivulado en forma análoga la pantalla portalámpara. El brazo inferior dispone en su extremo libre de un pivote cilíndrico por el cual se acopla en un soporte adecuado provisto de medios para su sujeción, en cuyo soporte puede girar libremente, para, conjugando este movimiento con el angular de los brazos y el de las articulaciones extremas, poder orientar la lámpara en forma conveniente sobre el lugar que se desee,
- 5.
- 10.
- 15.
- 20.

- Para la mejor comprensión de cuanto se indica en la presente memoria descriptiva se acompaña un dibujo en el que, tan solo a título de ejemplo, se representa un caso práctico de realización de la lámpara orientable objeto de la invención.
- 25.



• 59008

En dicho dibujo la figura 1 muestra una vista en perspectiva; la figura 2 una vista en alzado lateral estando montada sobre un tablero y los brazos formando ángulo agudo; en la figura 3 se observa una vista análoga a la anterior con los brazos formando un ángulo recto aproximadamente; la figura 4 muestra una vista del detalle correspondiente al acoplamiento del pivote en el soporte.

La aludida lámpara está constituida por dos juegos de paralelógramos articulados, uno de los cuales, el superior, sencillo está formado por dos varillas -1- y -2- paralelas cuyos extremos quedan enlazados por sendas piezas angulares -3- y -4- a las que quedan articuladas en los ejes de giro -5-, -6-, -7- y -8- dispuestos en los extremos de sus lados. El otro juego de paralelógramos está formada por tres varillas -9-, -10- y -11- dispuestas paralelamente, de las cuales las -9- y -10- quedan articuladas por su extremidad superior en el eje -8- de la pieza -4- y por la inferior a otro eje -12- montado en una pieza angular -13- dotada de un pivote cilíndrico -14- en la prolongación de su vértice. La otra varilla -11- queda enlazada por su extremo superior a un eje -15- dispuesto en el vértice de la pieza angular -4- y por el inferior a una de la ramas de la pieza -13-.

La otra rama de esta pieza -13- dispone en ambas caras externas de sendos resaltes -16-, acanalados, entre los cuales y otros resaltes -17-, de las varillas -9- y -10-, van montados sendos resortes tensores -18-. Análogamente



. 59008

la varilla -2- y pieza -4- disponen de otros resaltes -19- y -20- entre los que van montados los resortes tensores -21-.

5. En el vértice de la pieza -3- va articulado a rótula un pequeño vástago -22- en cuyo extremo opuesto queda articulada, también a rótula, una pantalla portal'ampara -23- provista de interruptor -24-.

10. Para acoplamiento de la lámpara esta dispone de un soporte -25-, provisto de un taladro -26- para encaje del pivote -14- y de un tornillo de presión -27- por el que se sujeta el soporte.

15. Como se deduce de la descripción hecha y por la observación del dibujo el montaje y manejo de la lámpara orientable objeto de la invención son los siguientes: se sujeta el soporte -25- por medio de su tornillo -27- en el tablero -28- y a continuación se acopla en el taladro -26- la espiga o pivote -14-, que puede girar libremente en él. En estas condiciones para dirigir la luz sobre un punto determinado basta con disponer el brazo superior en la dirección de aquél haciéndolo girar alrededor del taladro -26- y luego, por basculación de los brazos en su pieza común de articulación -4-, del inferior en la pieza -13- y conjugadamente en la -4- de nuevo y en la -3-, respectivamente, dar a los brazos la longitud y altura que el situar en la posición conveniente a la pantalla -23-. Conseguido esta basta dar a dicha pantalla la orientación adecuada actuando sobre las articulaciones a rótula de los extremos del vástago-22-
- 20.
- 25.

• 59008



para que la luz quede concentrada sobre el punto que se desee.

5. Como puede observarse los resortes tensores -18- y -21- permiten mantener en forma adecuada las diversas posiciones que pueden adoptar los brazos, solidarizando armónicamente los movimientos de las varillas que forman los paralelógramos articulados, a fin de garantizar la fijación, contrarrestando los efectos gravitatorios progresivos producidos por la separación de los brazos.

10. La pluralidad de movimientos con que está dotada la lámpara, tanto simples como compuestos, así como la facilidad de su manejo, hacen que su empleo sea particularmente apto para la iluminación de máquinas herramientas como también para mesas de trabajo, poniendo de manifiesto su eficiencia.

15. Se comprende que serán independientes del objeto de la invención los materiales empleados en la lámpara orientable, así como la forma y dimensiones, tanto absolutas como relativas, de sus elementos constitutivos y, en general todo cuanto no afecte a su esencialidad.

- . -

N O T A

Se reivindica como objeto del presente modelo



• 59008

de utilidad:

5. 1. Lámpara orientable, que se caracteriza esencialmente por estar constituida por dos juegos de paralelógramos articulados formados por varillas de longitud y perfil apropiados enlazadas por sus extremos por medio de piezas angulares de las que una de ellas es común a ambos y constituye la articulación central determinativa de los brazos superior e inferior capaces de formar un ángulo de hasta 180° , de cuyos brazos el superior lleva articulado a rótula un pequeño vástago en el que a su vez va montada, en su extremo opuesto, una pantalla portalámpara, en tanto que el brazo inferior dispone en su extremo libre de una espiga cilíndrica por el que se acopla en un orificio adecuado existente en un soporte
10. provisto de elementos para su sujeción y en cuyo soporte puede girar libremente para, conjugando este movimiento con el angular de los brazos y el de las articulaciones extremas, poder orientar la lámpara en forma conveniente sobre el lugar que se desee.
15. 2. Lámpara orientable, según la reivindicación anterior, que se caracteriza por el hecho de que en cada juego de paralelógramos van dispuestos en forma conveniente pares de resortes tensores que enlazan debidamente los movimientos de las varillas y afianzan la inamovilidad
20. de las diversas posiciones susceptibles de adoptar por las mismas.
25. 3. Lámpara orientable, según las reivindicaciones anteriores, que se caracteriza por el hecho de que el

51 MAR.

59008



soporte dispone para su sujeción de un tornillo de presión.

4. Lámpara orientable.

La presente memoria consta de seis hojas foliadas, escritas a máquina por una sola cara.

Barcelona, a 1 de marzo de 1957

Miguel PASCAL PUJOLRÁS

p.a.

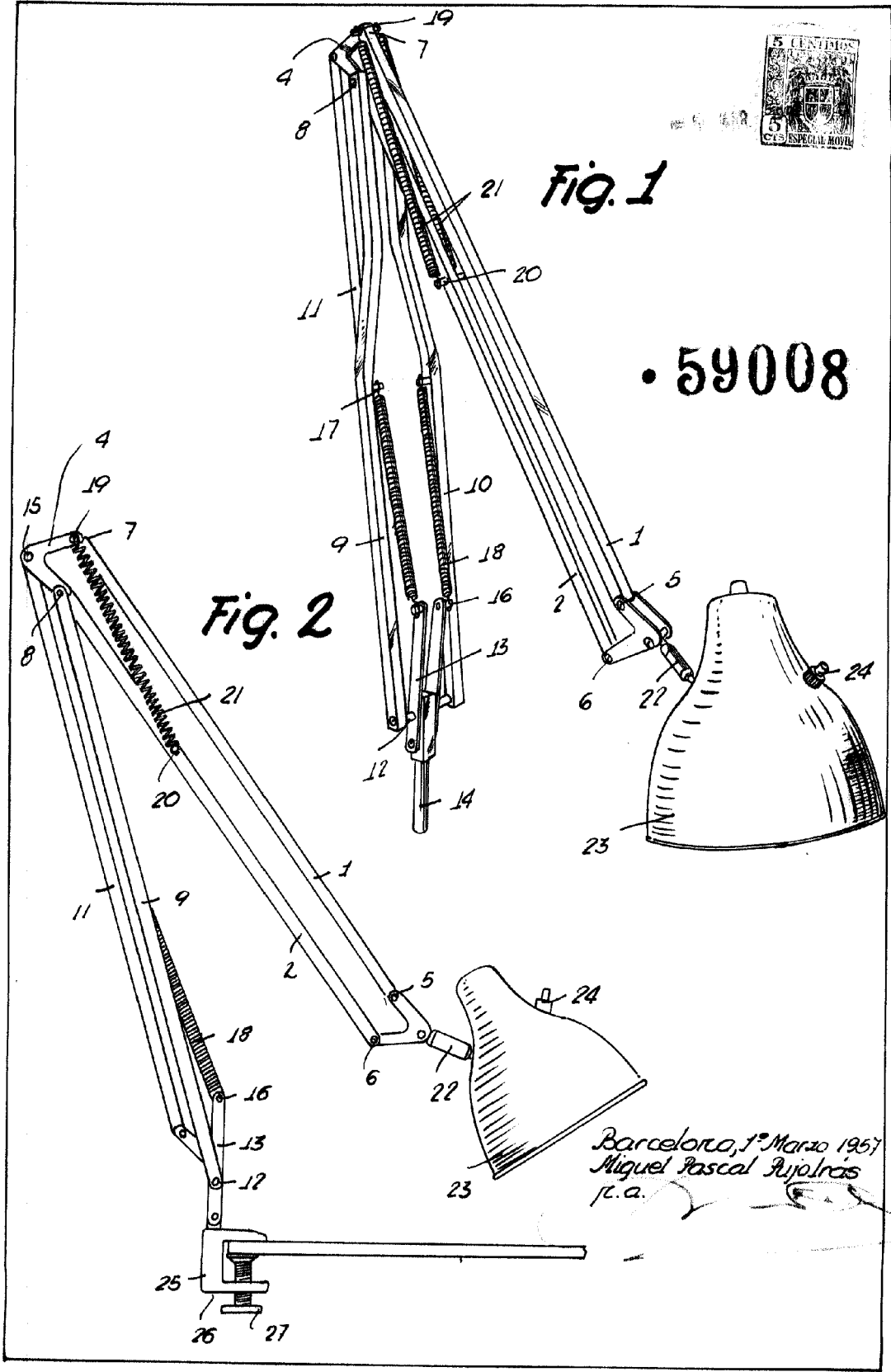


Fig. 1

Fig. 2

• 59008

Barcelona, 1.º Marzo 1967
Miguel Pascal Pujolrás
r.a.

