

• 59007



MODELO DE UTILIDAD

por 20 años

a favor de D. GABRIEL BOIRA VALLEBRERA, de nacionalidad
ESPANOLA, residente en Barcelona y domiciliado en Pje.
Badal, 1 - - - - -

por: "TAPON GIRATORIO PERFECCIONADO".

MEMORIA DESCRIPTIVA

El Modelo de Utilidad cuyo registro se solicita
consiste en un tapón, para frascos o botellas que, mediante
un sencillo dispositivo permite o no, a voluntad, el paso
del líquido contenido en la botella o frasco a que es acc-
5. plado.

Consiste esencialmente este Modelo en dos piezas
de material plástico u otro cualquiera, una de las cuales
vé fija a a la boca del frasco por atomillamiento, a simple
presión o por otro medio cualquiera de fijación, en cuyo ine-
10. terior existe un hueco que se adapta exactamente a algo mas
de la mitad inferior de la otra pieza, que, por su forma
cilindrica aplanada, con sus bases orientadas en sentido
vertical, puede girar dentro de dicho hueco el ángulo que
le permite un tope, constituido por la propongación de su
15. parte libre superior, de forma cónica. Ambas piezas estan



horadadas longitudinalmente por su parte central, de forma que si se hacen coincidir las perforaciones, se permite la salida del líquido que, en caso contrario queda retenido.

Si en el tapón o en el frasco no existe conducto para la entrada de aire, el líquido saldrá del frasco gota a gota y dando a este pequeñas sacudidas al objeto de impulsar a aquel a salir, lo que resulta de utilidad en los casos en que se trata de líquidos consistentes en esencias y otras sustancias que se usan en la práctica en muy pequeñas proporciones, evitándose así el que sean desperdiciadas.

Además, este Modelo puede tener aplicaciones prácticas variadas, que consisten, no solo en conseguir un tipo de cuentagotas extremadamente práctica, sino que permite, aumentando adecuadamente la anchura de la perforación o conducto interior, el aprovechamiento de líquidos volátiles o gaseados sin pérdidas de los mismos o de los gases que contienen. En este caso deberá practicarse, de forma análoga a la anterior, una perforación en el tapón -para permitir la entrada de aire en el frasco cuando haya de sacarse líquido del mismo- y que deberá quedar expedita o cerrada al mismo tiempo que el conducto de salida del líquido.

Para mayor claridad nos referiremos a continuación a los dibujos adjuntos, sin que ello signifique restricción alguna del modelo que se trata de proteger.

La figura primera representa una sección longitudinal del tapón -1- es el cuerpo del tapón o pieza que va acoplada a la boca del frasco, -4- corresponde al hueco o ranura circular que permite dicho acoplamiento, -2- es la pieza cilíndrica que puede girar dentro del cuerpo anterior, -6- es su prolongación en forma de cono truncado, -3- repre-



senta una de las dos posiciones extremas que puede adoptar, por giro, dicha pieza y -5- corresponde al conducto o perforación de las dos piezas. La figura segunda representa al tapón cuentagotas en su aspecto exterior.

50. No alteraran la esencialidad del Modelo descrito, aquellas variantes de forma accidental o decorativa, clase de materiales empleados y en general todas aquellas circunstancias que no afecten esencialmente el objeto del mismo.

NOTA:

55. Este Modelo se caracteriza por:

1^a - Tapon giratorio perfeccionado, que permite o no, a voluntad, el paso del líquido, mediante un sencillo dispositivo consistente en un disco giratorio y horadado diametralmente.

60. 2^a - Tapon giratorio perfeccionado, en el que, el cuerpo del mismo se adapta a la boca del frasco por atornillamiento o presión y en el que existe un hueco al que se acopla exactamente algo mas de la mitad inferior de una segunda pieza cilindrica, con sus bases orientadas en sentido vertical, que posee en su parte superior una pequeña prolongación en forma de cono truncado o cilindrica que sirve de tope a los giros que pueden imprimirsele a esta pieza en el interior de dicho hueco.

70. 3^a - Tapon giratorio perfeccionado, segun la reivindicación anterior, que esencialmente se caracteriza por hallarse perforadas longitudinalmente, por su parte central, las dos piezas de que se compone, incluyendo la prolongación de la pieza oscilante, con lo que se puede abrir o cerrar, a voluntad, el paso del líquido, segun se hagan coincidir o no las partes perforadas de las dos piezas.
- 75.

590071 - 4 -



4* - Tapon giratorio perfeccionado segun reivindicaciones 2*, y 3* en el que se ha agrandado la sección transversal de la perforación o conducto a fin de graduar un chorro de líquido, segun la extensión de las dos secciones

80. de aquel, correspondientes a cada pieza, que se hagan coincidir En este caso se practicará en el tapón otra perforación -para permitir la entrada de aire en el frasco a medida que vaya saliendo el líquido- que deberá quedar cerrada o abierta al mismo tiempo de cerrarse o abrirse el conducto de salida.

85. 5* - "TAPON GIRATORIO PERFECCIONADO".

Todo tal y como queda descrito, reivindicado y dibujado en los planos adjuntos.

Consta la presente Memoria Descriptiva de cuatro hojas foliadas escritas a máquina por una sola de sus caras.

90. Barcelona para Madrid a 1º de marzo de 1957.

P.A.

1957 MAR 5 11
V. Fine
2

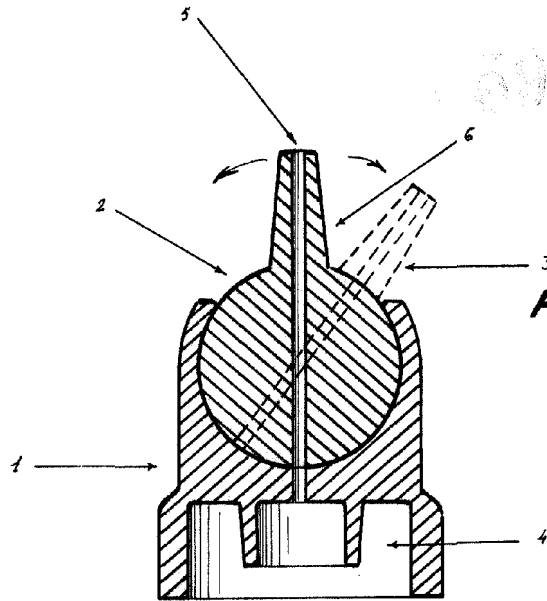


FIG. 1

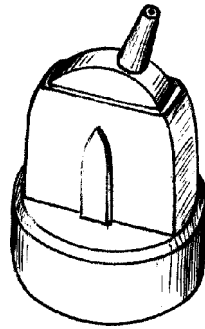


FIG. 2

Escala variable

Boira