



28 MAR

• 58992

MEMORIA DESCRIPTIVA

del MODELO DE UTILIDAD, por 20 años, solicitado a favor de Don Angel SOPEÑA Gusi y Don Rafael MONDRIA Gausi, ambos de nacionalidad Española, residentes en Barcelona, calle Molas numero 14 y Viladomat numero 90, por " UN SOBRE CARTA CON BANDERITA ".

El presente Modelo de Utilidad se refiere a un sobre carta con banderita.

Este sobre carta consiste en una hoja rectangular de cartulina o papel recio, que presenta cuatro solapas ,
5 dispuestas en cada uno de los lados, las cuales doblándose por dichos lados precisamente se cierran sobre la parte central determinando el sobre, en cuyo interior y sujeta a una de las aristas se halla una banderita que ocupa la totalidad del sobre al afectar la forma rectan-
10 gular de la parte central del mismo.

Este sobre carta se utilizará entre otros, como moti_



vo turístico de propaganda, especialmente en hoteles,
agencias de viajes y similares y en la parte posterior
llevará impresa para la inscripción del remitente y una
15 señal indicadora por donde debe abrirse el sobre, a fin
de no estropear la banderita.

En el dibujo de la hoja adjunta y a título de ejemplo
se representa un caso particular de realización práctica
del sobre carta objeto del presente Modelo de Utilidad ,
20 mostrando la figura 1, una vista de conjunto del sobre -
abierto y la figura 2 una vista del sobre cerrado.

Siguiendo los diseños vemos el sobre carta constituí-
do por una cartulina que presenta una zona central -1- ,
de forma rectangular, de cuyos lados sobresalen cuatro -
25 solapas -2-3-4- y -5- que se doblan sobre sí mismas en
la forma que puede verse en la figura 2, determinando un
sobre en cuyo interior se aloja una banderita -6- sujeta
por uno de sus bordes a una de las aristas, en este caso
la arista -7- correspondiente a la tapa -5- de la cual -
30 puede desprenderse fácilmente.

En la parte posterior del sobre se halla y precisamen-
te en la solapa -2- una pauta -8- para la inscripción -
del remite y una indicación -9- para señalar por donde -
debe abrirse el sobre a fin de no lastimar la banderita-
35 contenida en su interior, mediante un taladro -10-.

Se fabricará el sobre carta descrito con los materia-
les apropiados a cada uno de los elementos que lo inte -
gran, variando sus dimensiones, forma, banderita y acaba-
do y en general, cuantos detalles no alteren, cambien o

58992

8 MAR



40 modifiquen su esencialidad.

===== N O T A =====

Se reivindica como objeto de este Modelo de Utilidad:

45 1º.- Un sobre carta con banderita, que esencialmente con -
siste en una hoja rectangular de cartulina o papel recio ,
que presenta cuatro solapas dispuestas en cada uno de los
lados, las cuales, doblándose por dichos lados precisamen-
te, se cierran sobre la parte central determinando el so -
bre, en cuyo interior y sujeta a una de las aristas, se ha
50 lla una banderita que ocupa la totalidad del sobre al afec-
tar la forma rectangular de la parte central del mismo. Este
sobre se utilizará como motivo turístico de propaganda, es-
pecialmente en hoteles, agencias de viajes y similares y en
la parte posterior llevará impresa para la inscripción del
remitente y una señal indicadora por donde debe abrirse el
55 sobre, a fin de no estropear la banderita.

2º.- Un sobre carta con banderita.

58 Consta la presente memoria descriptiva de tres hojas folia-
das y escritas por una sola cara.

Barcelona, 8 MARZO de 1.957.

P. A.

M. LLORT

P. P.

• 58992 58M



Fig. 1

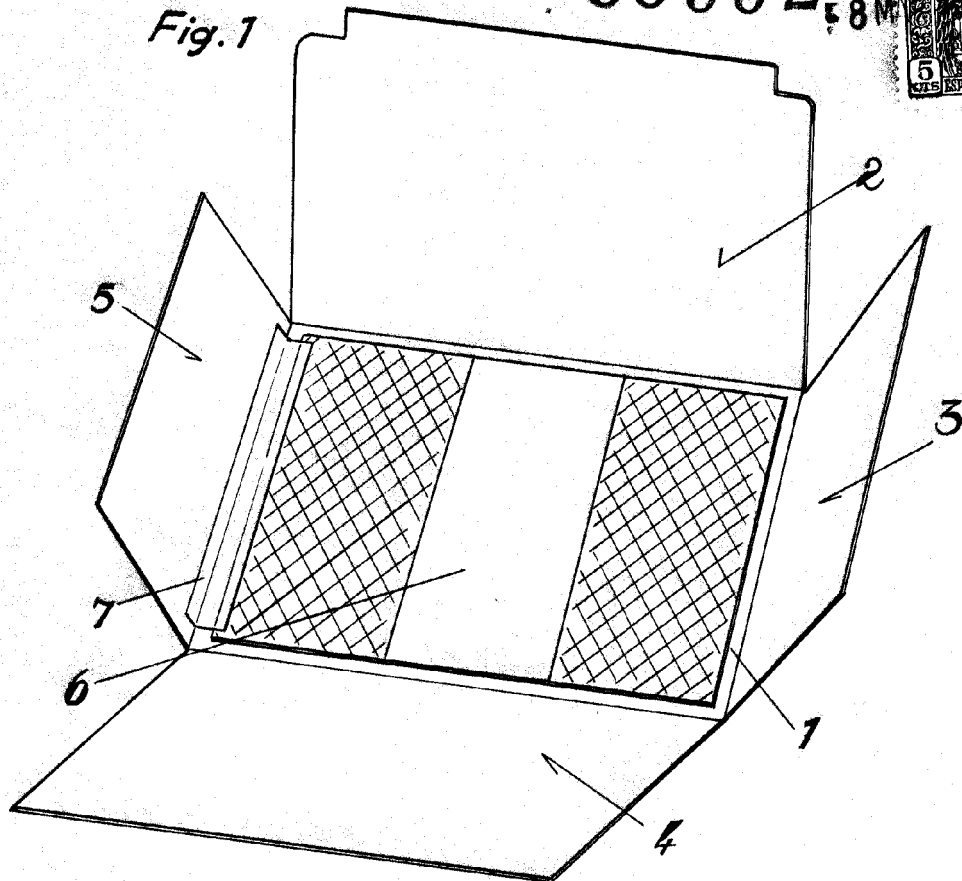
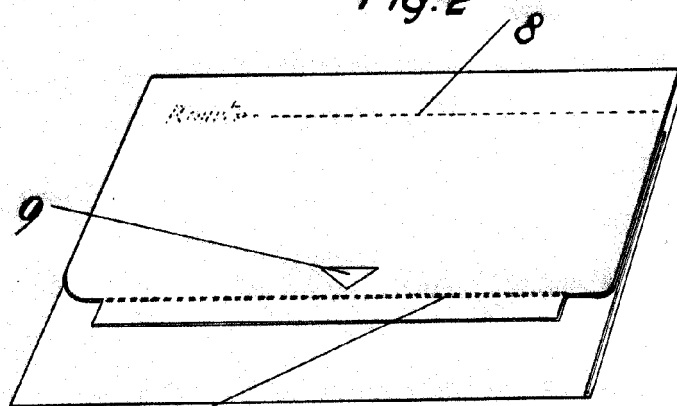


Fig. 2



BARCELONA 8 DE Mayo DE 1954

P. A.
M. LLORT

Rafael Mondria Gausi

Escala variable