



• 58987

MEMORIA DESCRIPTIVA

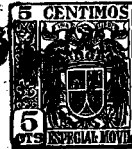
que de acompaña a

la solicitud de un

MODELO DE UTILIDAD, por veinte años en España, a favor de Don Luis Pallares Soldevila, de nacionalidad española, residente en Villarreal (Castellón) calle Calvo Sotelo, número 35, por

"SUMINISTRADOR DE ENVASES"

• 58987 •



5 La invención a que se refiere la presente Memoria, constituye una novedad industrial con características y ventajas que la hacen merecedora del privilegio de explotación exclusiva que por ella se solicita, de acuerdo con las prescripciones del Estatuto vigente sobre Propiedad Industrial de 26 de Julio de 1929, texto refundido, publicado el 30 de abril de 1930.

10 El objeto a que se refiere este Modelo de Utilidad es un suministrador de envases, especialmente de los vasos de papel o cartón para helados y bebidas, cuya característica principal reside en el hecho de que, estando constituido por un cuerpo alargado vertical de longitud y configuración apropiadas y dotado de elementos para su fijación a cualquier lugar, presenta interiormente, cerca de su base abierta, unas lengüetas radiales flexibles que aprisionan al envase sujetandole por el bordón de su orilla, siendo susceptibles estas lengüetas de deformarse para permitir el paso de un vaso, reteniendo mientras un segundo vaso en la misma posición en que se hallaba el primero.

15 Las lengüetas efectuarán cualquiera de las configuraciones normales (rectangular, triangular, o semejantes) hallandose dotadas en todo caso de posibilidad de deformación, mediante elasticidad o flexibilidad que posea el propio material de que se hayan construido.

20 Como detalle de realización de la idea expuesta, se acompaña un diseño en lámina única, en que aparece el objeto a que nos referimos representado en una sección parcial, apreciandose la disposición de los vasos sobre las lengüetas.

25 El cuerpo del dispositivo -1- conformado de material resistente, de poco peso, tiene una longitud suficiente para la cabida de un número determinado de vasos, hallándose cerrada eventualmente su entrada superior mediante una tapa -2-. En el fondo abierto, cerca de su base, van dispuestas las lenguas -3- en posición radial y número variable, equidistantes entre si de tal forma que rodean prácticamente al vaso, reduciendo considerablemente, en estado de reposo, el diámetro del cuerpo principal.

30

58987



El funcionamiento del dispositivo se reduce únicamente a depositar por la boca de carga superior del cuerpo -1- el número de vasos suficiente para llenarlo por completo, sea cualquiera el diametro de los mismos pues la elasticidad y flexión de las aletas lo permite.

35

El primer vaso colocado aparece por la base asomando su extremo mas puntiagudo (base), quedando apoyado por lo bordones circundantes de sus orillas sobre los extremos internos de las aletas. Si se efectúa cierta presión, ligera, tirando los vaso, las aletas ceden deformandose y permitiendo el paso de la totalidad del vaso. Sin embargo hemos de hacer constar que el segundo vaso y sucesivos quedan retenidos, ya que al pasar el bordón del primer vaso, las aletas han recuperado bruscamente su posición normal, aprisionando al próximo vaso por debajo precisamente de su bordón.

40

45

Las ventajas que este dispositivo aporta son fundamentales, teniendo en cuenta que en ningún caso los vasos pueden recibir elemento extraño alguno por hallarse cerrados en el cuerpo principal con el consiguiente beneficio en cuanto a higiene. Por otra parte la facilidad de suministro de vasos, que en la mayoría de los casos se realiza actualmente en montón a la vista del público, y sin que sea preciso poseer un dispositivo para cada tamaño, ya que el que nos ocupa está especialmente concebido para suministrar vasos de todos los tipos indistintamente.

50

55

Hecha la descripción precedente es necesario añadir que los detalles de realización de la idea expuesta pueden variar, sin que por ello cambie la esencia de la invención, que es la que se desprende de los párrafos que anteceden y lo que se reivindica en la siguiente

NOTA

En resumen: El Modelo de Utilidad que se solicita, ha de recaer sobre las reivindicaciones siguientes:

60

1.- SUMINISTRADOR DE ENVASES, que se caracteriza por el hecho de que hallándose constituido por un cuerpo vertical abierto por sus bases,

58987



65

con tapa en su base superior, dotado de elementos para su fijación a cualquier lugar, presenta su cara interna, cerca de la base inferior, aletas radiales flexibles deformables, dotadas de movimiento de recuperación de su posición y de longitud suficiente para reducir sensiblemente el paso de la base, sobre cuyas aletas se apoyan los bordes de los vasos, expansionándose al pasar dichos bordes y recuperando inmediatamente su posición para retener por el mismo punto al vaso siguiente.

70

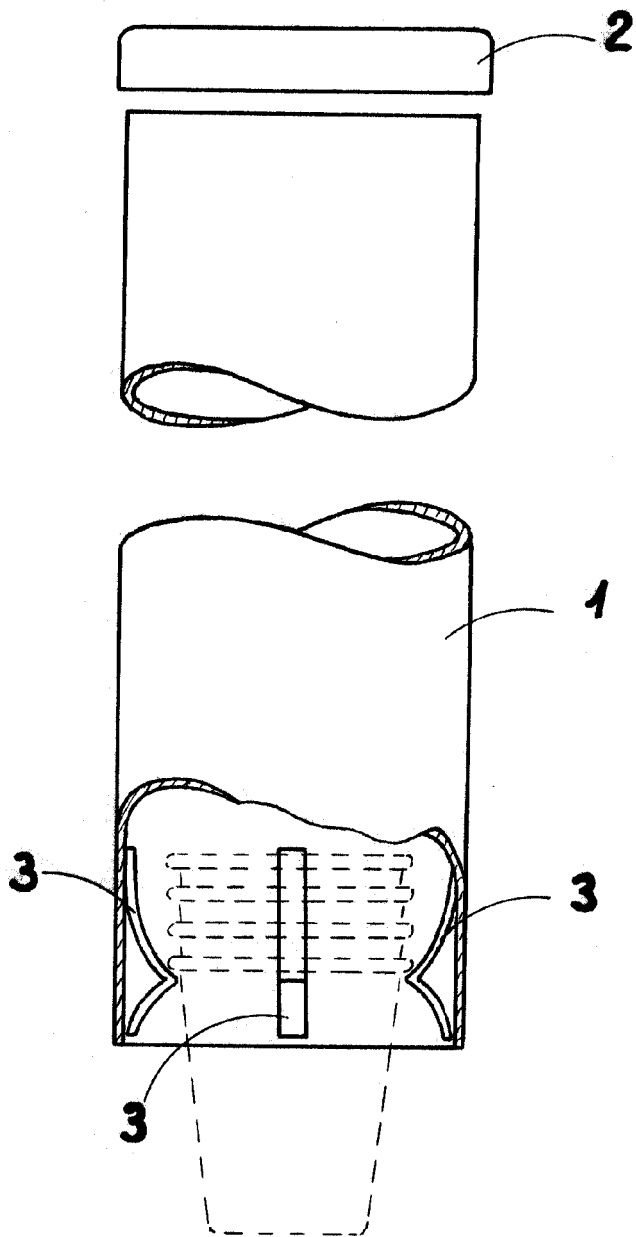
22.- Se reivindica por último como objeto sobre el que ha de recaer el Modelo de Utilidad que se solicita SUMINISTRADOR DE ENVASES.

Todo conforme queda describe en la presente Memoria que consta de cuatro páginas escritas a máquina por una sola cara y dibujos que se acompañan.

Madrid 8 de Marzo de 1957

ALFONSO UNGRIA.

38987



muña

ESCALA VARIABLE
MADRID 9 DE MARZO DE 1957
REPOSICION