

E/V.



• 58981

- 1 -

*Memoria Descriptiva*

*para*

un Modelo de Utilidad,  
por veinte años en España

*a favor de*

La Compañía de Maderas, S. A.

- sociedad española -

*residente en*

Madrid, Argumosa, 18 - 20

*por:*

“ CERCO PARA PUERTAS Y ANALOGOS ”

=====



2.-

• 58981

El presente modelo de utilidad se refiere a un cerco para puertas y análogos que reúne respecto a los conocidos la ventaja de que no sufre alabeos, es inapolillable y dentro de las máximas garantías técnicas resulta económico.

6 Cada cerco se compone de tres piezas independientes, dos largueros y el cabecero, cuyo armado se efectúa en pocos segundos, en el mismo sitio en que se ha de colocar el cerco, el cual está construido a base de varias láminas de tablero de fibras, tipo duro, encoladas entre sí.

10 La unión entre las piezas que forman el cerco se efectúa por inserción a media madera, a cuyo efecto van provistas de las cajas necesarias, en los puntos en que el acoplamiento ha de realizarse.

15 Tal disposición, además de las ventajas indicadas, proporciona las siguientes:

- es fabricable a base de un material que por carecer de nudos, vetas, fibras y grietas, es indeformable.

- por su composición química es inatacable por insectos o bacterias.

20 - es susceptible de ser construido en serie, con poca mano de obra y empleando poca materia prima, lo que permite que el precio de venta del cerco que se reivindica, sea considerablemente más reducido que el de los cercos de madera y metálicos.

25 - ocupa muy reducido espacio antes de ser armado, lo que constituye una innegable ventaja para el transporte y almacenamiento en obra.



1957

3.-

• 58981

- todas las piezas que constituyen los cercos así establecidos son intercambiables.

5 Dentro de las reivindicaciones que se establecen pueden construirse cercos de las formas, dimensiones y materiales que se estén pertinentes para la aplicación concreta de que se trate, sin que tales variaciones, así como las que pueden hacerse en detalles de presentación y organización, afecten a la esencialidad reivindicada, por lo que los cercos que se construyan, dentro de la idea general reseñada, con cualquiera de esas modificaciones, no serán sino variantes, igualmente comprendidas y protegidas por el presente registro.

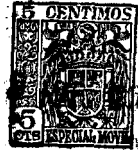
10 En esta idea, las adjuntas figuras corresponden únicamente a una forma de ejecución, sin carácter alguno limitativo, que se presenta a título de ejemplo de realización para concretar cuanto se dice en esta memoria descriptiva.

15 La fig. 1 presenta la sección de una de las piezas que componen el cerco, por el plano que pasa por el tornillo de sujeción de uno de los nudillos de dicho cerco.

20 La fig. 2, ilustra, en perspectiva, cómo se realiza el acoplamiento del cabezera con uno de los largueros.

La fig. 3 muestra la proyección en alzado del conjunto de un cerco, establecido de acuerdo con lo que se reivindica.

25 Con referencia a dichas figuras y a los números que sobre ellas designan las partes y detalles del cerco representado, que interesan a los fines de esta memoria, su descripción es como sigue:



4.-

• 5898 1

5 Se compone de los largueros 1 y 2 y el cabecero 3, que les une entre sí por la parte superior, cada una de cuyas piezas está constituida, como se ha dicho, por varias láminas de tablero de fibra tipo duro (táblex), encoladas entre sí de forma que se consiga una sección como la que indica la fig. 1.

La unión entre cada larguero 1 y el cabecero 3 (fig. 2) se realiza por inserción a media madera en las cajas 4 y 5, dispuestas al efecto, y según indica la flecha de la referida fig. 2.

10 Los largueros y el cabecero van provistos de los nudillos de madera 6, para la fijación del cerco a la pared, los cuales, además de ir clavados o atornillados, están encolados.

15 Dichos nudillos se colocarán en los largueros, de modo que coincidan con los puntos de sujeción de pernios y cerraduras, sirviendo así simultáneamente para fijar el cerco a la pared y de base para los tornillos de las bisagras y orificios de las cerraduras.

20 En la fig. 1 se detalla la sujeción de uno de los largueros 2 al correspondiente nudillo 6, mediante el tornillo 7, y cómo dicho nudillo va incrustado en la pared 8.

- - - - -



N O T A.-

• 58981

=====

El presente modelo de utilidad comprende las siguientes reivindicaciones:

5 1.- Cerco para puertas y análogos, caracterizado porque está constituido por tres piezas independientes, dos largueros y el cabecero, formadas a base de varias láminas de tablero de fibras, tipo duro, encoladas entre sí; cada una de cuyas piezas lleva, en las partes que corresponden a los pernios y cerraduras de un modo preferente, nudillos de fijación a la pared, sujetos por tornillos y clavos, encolados en los largueros y en el cabecero.

10 15 2.- Cerco para puertas y análogos, según lo reivindicado en el punto anterior, caracterizado porque los largueros se unen al cabecero por inserción a media madera, a cuyo efecto tales piezas van provistas de las cajas necesarias, en los puntos en que el acoplamiento ha de realizarse.

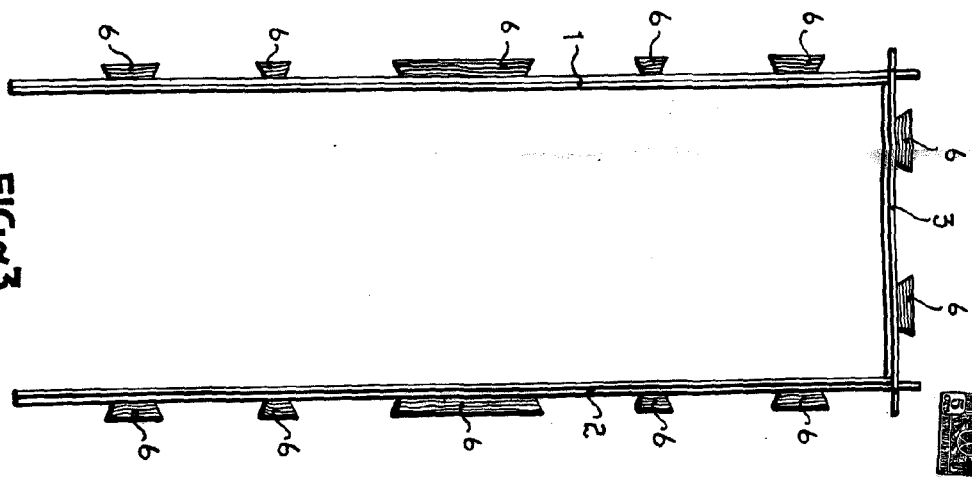
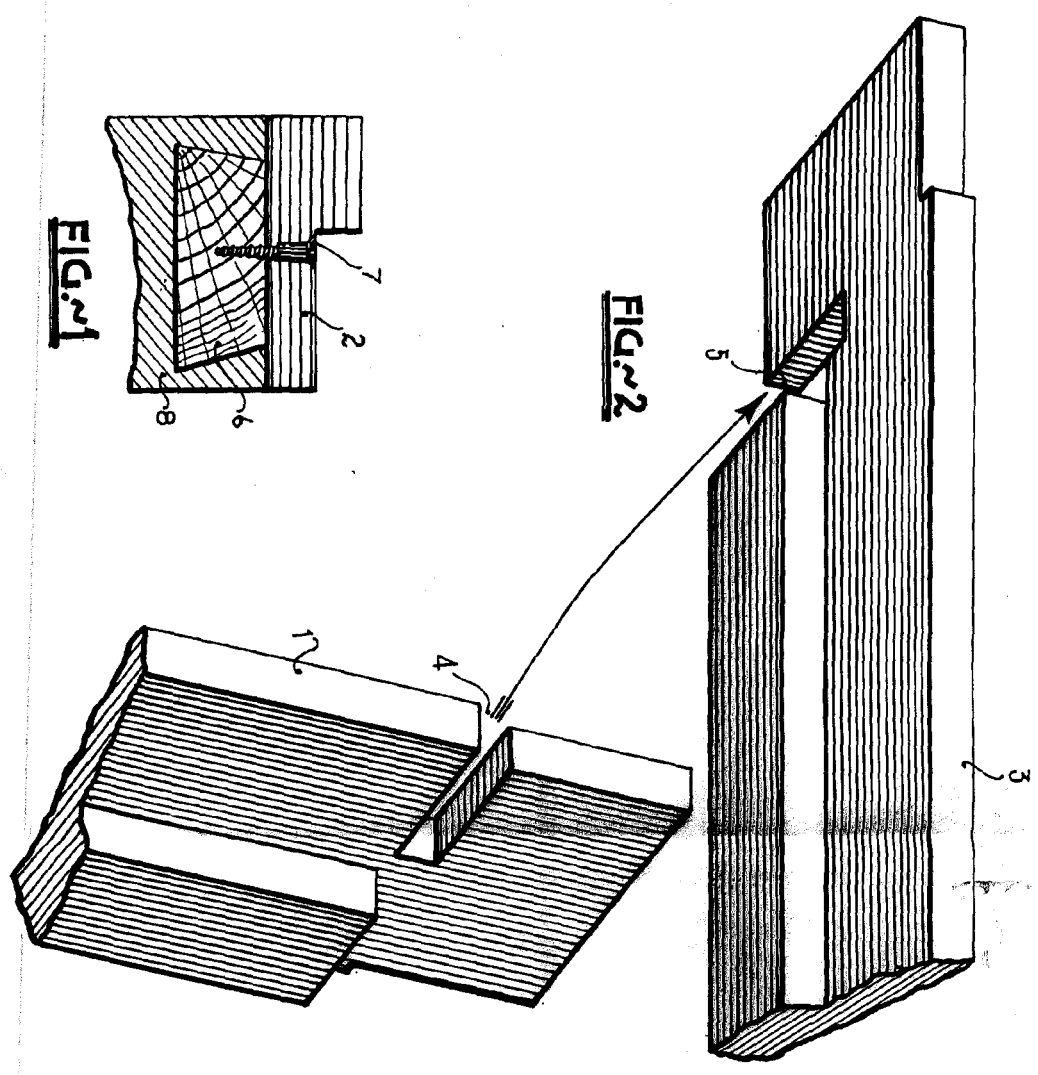
3.- Cerco para puertas y análogos.

20 Según se describe y reivindica en la presente memoria descriptiva y se ilustra con los dibujos que a la misma se acompañan.

Consta esta memoria de cinco hojas foliadas y escritas a máquina por una sola cara.

Madrid, a 9 de Marzo de 1957.

• 58981



• 58981

*Walter*