

• 58978

MEMORIA DESCRIPTIVA

que se acompaña a la solicitud de

UN MODELO DE UTILIDAD

a favor de D<sup>a</sup>. Consuelo JUANTORENA y Juantorena, de nacionalidad española, residente en MADRID - Rafael Calvo, 40,

por:

"UTENSILIO-SOPORTE AUXILIAR PARA SARTENES"

=====

La presente Memoria se refiere, como su enunciado indica, a un utensilio auxiliar de quita y pon adaptable a sartenes, paelleras y similares cuya utilidad radica en el hecho de poder servir como soporte para los alimentos recién preparados, separándolos de la acción directa del fuego pero conservando sin embargo el calor hasta el momento de servir-

• 58978



los a la mesa.

10 Por el indicado objeto se solicita el correspondiente privilegio de MODELO DE UTILIDAD a fin de garantizar a favor de la peticionaria el derecho a la explotación exclusiva del mismo en toda España, Colonias y territorios de soberanía.-

En dichos dibujos:

15 La fig. 1 ilustra el utensilio-soporte en vista de planta.

La fig. 2 es el mismo dispositivo visto en sección por el plano A-B de la fig. 1, señalándose por líneas de puntos el recipiente de adaptación.

20 La fig. 3 muestra en vista de planta un ejemplo de aplicación a una sartén.

Según el ejemplo de ejecución representado, el utensilio-soporte preconizado está integrado por una bandeja (1) sustancialmente en forma de sector de corona circular, con un reborde exterior (2) y una pestaña (3) dispuesta con orientación inferior en el arco interior de la bandeja.

25 En el reverso de la propia bandeja queda solidariamente unida una pletina acodada (4) cuyo ramal libre es paralelo a pestaña (3) quedando entre ambos una pequeña holgura en la cual se inserta con cierta presión el borde de la sartén o recipiente de aplicación quedando así convenientemente montada y sujeto el utensilio en plano ligeramente inclinado.

30 La superficie de la bandeja referida presenta unas nervaduras radiales (5) que aíslan las viandas del fondo y en combinación con la inclinación del utensilio hacen posible que escurran los caldos o aceites residuales y que viertan nuevamente al recipiente o sartén.



40

La forma, dimensiones y materiales podrán ser variables y en general cuanto sea accesorio y secundario, siempre que no altere, cambie o modifique la esencialidad del objeto que se describe.

Los términos en que queda redactada esta Memoria son ciertos y fiel reflejo del objeto descrito, debiéndose tomar con carácter amplio y nunca en forma limitativa.

N O T A

45

El MODELO DE UTILIDAD que se solicita recaerá sobre las particularidades características de las siguientes reivindicaciones:

50

1ª.- Utensilio-soporte auxiliar para sartenes y recipientes domésticos similares, caracterizado por comprender un cuerpo a modo de sector de corona circular, constituyendo una bandeja con un reborde exterior y una pestaña descendente establecida en el arco interior.

55

2ª.- Utensilio-soporte auxiliar para sartenes, caracterizado por establecerse en el reverso de dicho cuerpo una pletina acodada cuyo ramal libre es paralelo a la mencionada pestaña, quedando entre ambas partes una pequeña holgura que permite el montaje y sujeción eventual del utensilio en plano ligeramente inclinado, sobre la sarten o recipiente de aplicación, mediante de inserción a presión del borde de és-



60

te en el espacio comprendido entre ambas partes.

65

3<sup>a</sup>.- Utensilio-soporte según las reivindicaciones anteriores, caracterizado porque la superficie de la referida bandeja presenta unas nervaduras radiales que aislan las viandas del fondo y en relación con la inclinación de montaje, facilitan que escurran los caldos o aceites residuales y que reviertan al recipiente.

4<sup>a</sup>.- "UTENSILIO-SOPORTE AUXILIAR PARA SARTENES"

=====

Todo según queda expuesto en la precedente Memoria que consta de cuatro hojas foliadas y mecanografiadas por una sola cara y hoja de dibujos que a la misma se acompaña.

Madrid, 8 de Marzo de 1.957.

Por autorización de la interesada.

*Modesto Polo*  
P.R.  
*[Signature]*

58978



FIG. 1

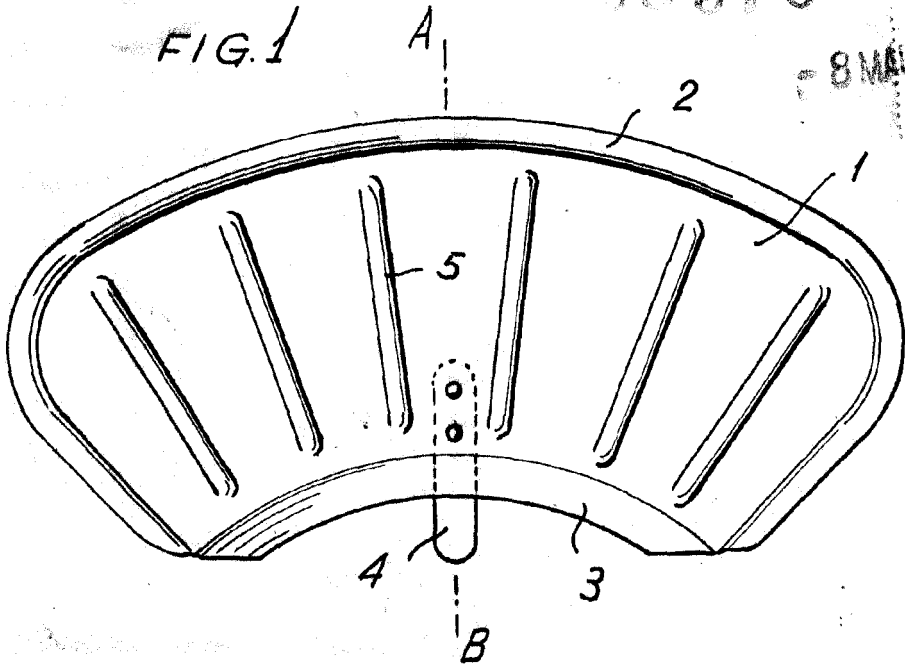


FIG. 2

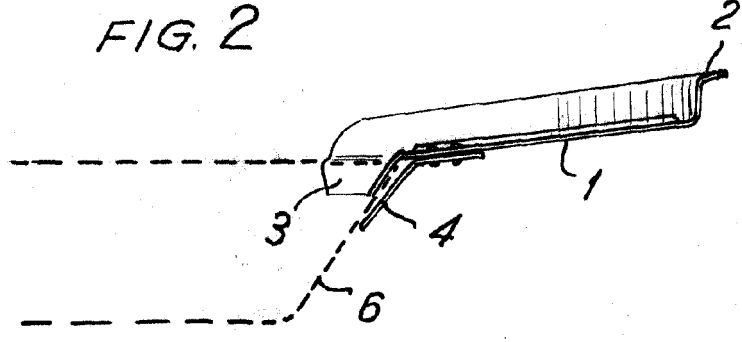
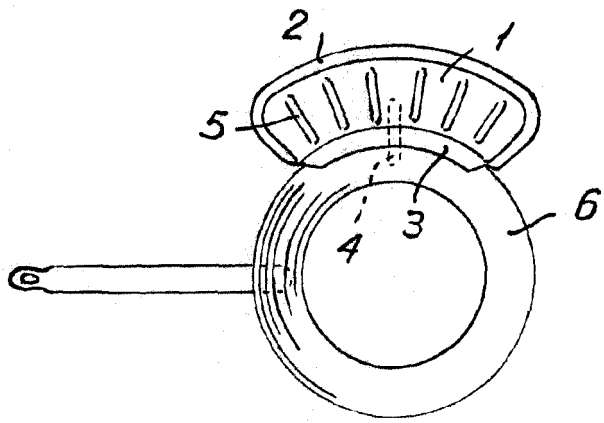


FIG. 3.



Madrid.

Modesto D. de  
P.P.

Escala variable.