



58974

M O D E L O  
D E  
U T I L I D A D

para "NUEVO DOSIFICADOR-CUENTAGOTAS", a favor de Don Honorio SAN-  
JUAN NADAL, residente en BARCELONA, Enrique Granados, 108.

- . -

MEMORIA DESCRIPTIVA

El presente modelo de utilidad se refiere a un nuevo do-  
sificador-cuentagotas.

5. En el modelo se consigue la ventaja, sobre los actualmen-  
te conocidos, que en su uso pueden lograrse dos volúmenes diferen-  
tes de líquido dosificado, y además puede utilizarse como cuenta-  
gotas.

10. Comprende esencialmente un cuerpo flexible deformable en  
sentido axial, merced a una serie de pliegues transversales que  
pueden ser uno o varios, que permiten reducir su altura por efec-  
to de la presión de los dados de una expansión que forma los hom-  
bros del cuerpo. En esta expansión existe un orificio central en

58974 - 8 M



el que se ajusta una punta vertedora de material rígido adecuado.

El cuerpo flexible se halla acoplado por su borde inferior a una tercera pieza que le sirve de guía en su contracción y además comprende en su borde una disposición para establecer dos topes a distinta altura con lo que, la contracción del cuerpo alcanzando a uno o al otro proporciona dos dosificaciones diferentes.

5.

Con el fin de facilitar la explicación se acompaña a la presente memoria una lámina de dibujos en la que se ha representado un caso de realización que se cita a título de ejemplo.

10.

En el dibujo:

la figura 1, muestra en alzado la vista lateral, parcialmente seccionada del dosificador,

la figura 2, indica la vista lateral y en planta del cuerpo de topes.

15.

Consiste en un cuerpo flexible -1- deformable en sentido axial por efecto de pliegues transversales -2-, comprendiendo en la parte superior una expansión circundante -3- de la que emerge un tubo vertedor -4- acoplado herméticamente por medio de un reborde -5- encajado en ranura -6- interna de la expansión -3-.

20.

La parte inferior del cuerpo -1- lleva el resalte circular -7- que sirve para hacer tope desde abajo contra una pestaña -8- perteneciente al interior de la tercera pieza -9- formada por un casquillo que protege la superficie lateral del cuerpo -1- hasta cierta altura, teniendo este casquillo la particularidad de que su borde, presenta dos salientes paralelos enfrentados -10- y -11- entre los que resulta unos rebajados -12- y -13- simétricos en cada lado.

25.

Tal como se ha concebido el sistema, resulta que al aplicar dos dedos contra los lados del tubo goteador -4- la separación de

30.

58974

- 8



ellos es tal que si se hallan en la vertical de la zona rebajada -13-, permite que los salientes -10- y -11- pasen entre ellos y puedan así llegar los dados a tope en aquella zona rebajada. Si por el contrario, la posición de los dedos es cruzada con la anterior, o sea que resultan en la vertical de los salientes, harán tope en ellos, dando por resultado la compresión para la capacidad menor, mientras que antes lo era para la mayor expulsando en consecuencia volúmenes distintos en uno y otro caso.

5. El modelo dentro de su esencialidad, puede ser llevado a la práctica en otras formas que difieran en detalle de la indicada a título de ejemplo a las cuales alcanzará igualmente la protección que se recaba. Podrá, pues, construirse en cualquier forma y tamaño, con los materiales más adecuados por quedar todo ello comprendido en el espíritu de las reivindicaciones.

- . -

N O T A

15. Descrito el objeto y utilidad de la invención, lo que se declara como no divulgado ni practicado en España, comprende las siguientes reivindicaciones:

1. Nuevo dosificador-cuentagotas, caracterizado por el hecho de comprender un cuerpo flexible, deformable en sentido axial por efecto de presión según su dirección longitudinal, contribuyendo a la deformación unos pliegues transversales apropiados, hallándose vinculados en su parte superior, un tubo vertedor, en obturación estanca, mientras que por la parte inferior lleva una pestaña circundante adecuada para unirse a un cuerpo rígido exterior que en, parte, protege al cuerpo elástico, y forma, en



8 MAR

58974

su borde, dos superficies tope, para limitar en dos posiciones el recorrido de deformación axial, con lo que se consiguen potestativamente dos dosificaciones diferentes según convenga.

5. 2. Nuevo dosificador-cuentagotas, según la anterior reivindicación en el que, en su zona superior, presenta un ensanchamiento dotado de parte estriada adecuado para colocación de dos dedos que entre sí abarcan lateralmente al tubo vertedor.

10. 3. Nuevo dosificador-cuentagotas, según las reivindicación 1 y 2 en el que, el borde libre superior del cuerpo rígido exterior, antes mencionado, presenta como medios de tope dos elevaciones diametralmente opuestas y entre ellas dos depresiones análogamente dispuestas, siendo las primeras las que proporcionan el recorrido para la dosificación menor, mientras que las segundas, forman un tope mas lejano, para la dosificación mayor.

15. 4. Nuevo dosificador-cuentagotas.

Según se describe y reivindica en la presente memoria descriptiva que consta de cuatro hojas, foliadas y escritas a máquina por una sola cara, acompañadas de una lámina de dibujos.

Madrid, a 8 MAR 1957

20. HONORIO SANJUAN NADAL.

p. a.

JAJME ISERN MIRALLES

P. P.

R. tp.

58974



Fig. 1

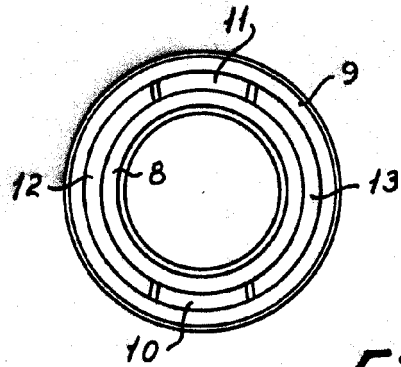
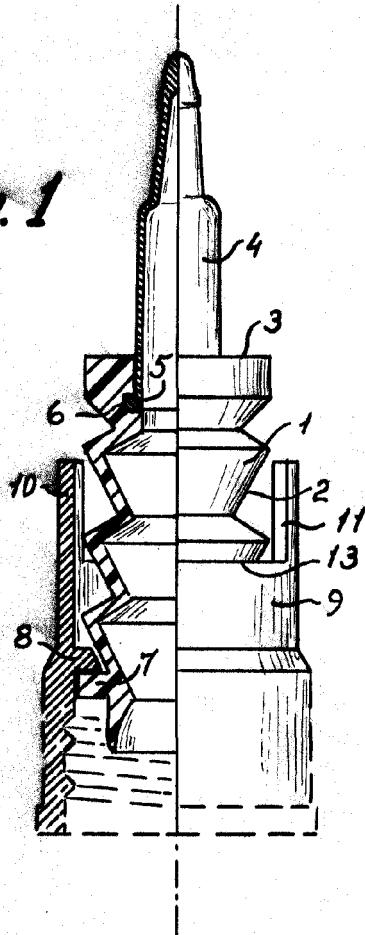
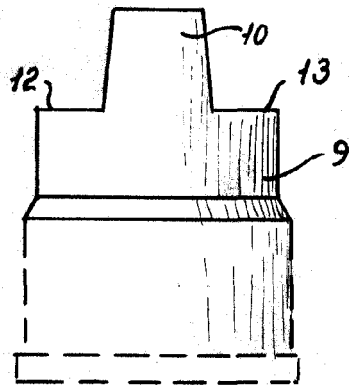


Fig. 2



Madrid, 8 Marzo 1957.  
Jaime Isern

p.p.