



58973

8

M O D E L O
D E
U T I L I D A D

para "UN TAPON-FUELLE PARA DOSIFICADORES", a favor de Don Honorio SANJUAN NADAL, residente en BARCELONA, Enrique Granados, 108.

- . -

MEMORIA DESCRIPTIVA

El modelo de utilidad objeto de la presente descripción se refiere a un tapón-fuelle para dosificadores.

5. Con la realización prevista en el modelo que se describe, es posible, con una simple maniobra con una sola mano, dosificar una cantidad determinada o verter a voluntad mayor o menor número de gotas o de substancia, según convenga.

10. Esencialmente consiste en un tapón de cualquier clase adaptable a la embocadura de un frasco, según las normas conocidas y en el que sobresale un cuerpo de organización flexible en sentido axial, a cuyo fin este cuerpo lleva transversalmente algún pliegue

58973 8 M.



que facilite esta deformación.

La zona superior de este cuerpo forma una expansión, que presenta superficie estriada adecuada para apoyo de los dedos y que estos no resbalen, emergiendo de esta expansión una punta

5. vertedora, adecuadamente precintada en su extremo.

Se comprende que, una vez colocado el conjunto en un frasco constituyendo el tapón del mismo, todo el contenido de este frasco puede salir por la punta, merced a las presiones que en sentido axial se practiquen sobre la parte estriada de la expansión, reduciendo la altura del cuerpo cada vez que se presiona, y que, por efecto de la elasticidad del material vuelve a recuperar su altura inicial, para poder repetir el movimiento citado.

10.

Con el fin de facilitar la explicación, se acompaña a la presente memoria, una lámina de dibujos en la que se ha representado un caso de realización que se cita a título de ejemplo.

15.

En el dibujo:

la figura 1, muestra en alzado la vista lateral y sección del modelo,

la figura 2, indica la vista en planta del mismo.

20.

Consiste en un cuerpo -1- dotado de algún pliegue -2- para que tenga deformación axial, comprendiendo una expansión en la zona superior -3- con estriado -4- para apoyo de los dedos y en el centro de esta expansión una punta -5- que sirve como punta goteadora, una vez desprovista del precinto que lleva en su extremo.

25.

La base del cuerpo, forma una pestaña circundante -6- por la cual se une al tapón o forma el asiento contra la boca del frasco -F- que se precinta marginalmente según -7-.

La utilización se efectúa seccionando la punta y una vez invertido el frasco, presionando con los dedos en la cruceta ex-

30.

58973



pansión para deformar en sentido axil el cuerpo flexible -1-.

Dentro de su esencialidad, puede el modelo llevarse a la práctica en otras formas que difieran en detalle de la indicada a título de ejemplo a las cuales alcanzará igualmente la protección que se recaba. Podrá, pues, construirse en cualquier forma y tamaño, con los materiales más adecuados y aplicarse a los tapones y cierres mas convenientes, por quedar todo ello comprendido en el espíritu de las reivindicaciones.

5.

N O T A

Descrito el objeto y utilidad de la invención, lo que se declara como no divulgado ni practicado en España, comprende las siguientes reivindicaciones.

10.

1. Un tapón-fuelle para dosificadores, caracterizado esencialmente por estar constituido por un cuerpo flexible, deformable en sentido axil, merced a un plegado transversal, comprendiendo en la zona superior una expansión con superficie estriada para apoyo de los dedos, y en el centro de esta expansión una punta verteadora que emerge a altura adecuada para su función, comprendiendo el cuerpo, en su zona inferior, un reborde para aplicarlo como medio de fijación y obturación en la pieza de acoplamiento al cuello del frasco.

15.

20.

2. Un tapón-fuelle para dosificadores.

Según se describe y reivindica en la presente memoria descriptiva que consta de tres hojas, foliadas y escritas a máquina por una sola cara, acompañadas de una lámina de dibujos.

Madrid, a - 8 MAR. 1957

HONORIO SANJUAN NADAL

p. a.

JAIME ISERN MIRALLES

R.tp.

50573

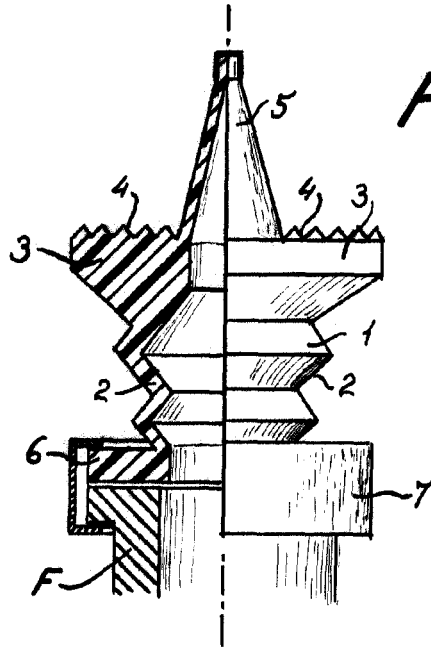


Fig. 1

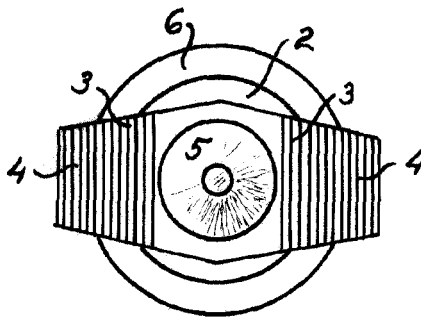


Fig. 2

Madrid, 8 Marzo 1957.
Jaime Isern

p.p.