

• 58970

- 2 -



15

Con el aparato fregador perfeccionado objeto de este Modelo se obtiene la ventaja de hacer innecesario todo cubo o recipiente de agua haciendo posible el fregado y secado del suelo a un precio considerablemente reducido que le hace altamente utilizable, reúne además la ventaja de efectuar el escurrido y limpiado de la bayeta al mismo tiempo que efectúa el fregado propiamente dicho.

20

A causa de todo ello, no cabe duda que este nuevo aparato fregador perfeccionado ha de resultar de gran utilidad por su simplificación y su perfección, de modo que su solicitante se hace merecedor al privilegio de exclusividad que el presente Modelo supone, produciendo además un efecto nuevo al conseguir con su utilización una considerable economía de tiempo y de mano de obra.

25

30

El aparato fregador objeto de este Modelo consiste esencialmente en un depósito o receptáculo de forma trapezoidal adecuada, abierto por sus dos extremos y de abertura más pequeña por su parte inferior, apoyándose por su parte inferior abierta sobre un rodillo al cual se ha fijado una bayeta o similar.

35

Dispone además dicho aparato fregador perfeccionado de un dispositivo de trinquete que impide que el rodillo pueda girar en sentido contrario al del avance, de una tapa y de un mango para su manejo.

40

Para que la idea general anteriormente expuesta pueda ser mas facilmente comprendida, en la descripción que sigue nos referiremos a un dibujo que se acompaña y que nos muestra un ejemplo de realización práctica de



45

este nuevo aparato fregador perfeccionado, naturalmente que tratandose de un ejemplo aclaratorio el dibujo en cuestión deberá interpretarse en su mas amplio sentido y sin caracter limitativo alguno.

50

En dicho dibujo se representa una sección en alzada del nuevo aparato, indicándose por -1- el depósito, por -2- la base inferior abierta, por -3- el rodillo de apoyo, por -4- la bayeta o similar, por -5- los extremos del depósito -1- que encajan en la parte superior del rodillo -3-, por -6- el material elástico de unión, por -7- la tapa, por -8- el mango, por -9- la sujeción del depósito -1- al mango -8- y por -10- el trinquete.

55

Colocado el depósito sobre el rodillo -3- provisto éste previamente de la bayeta o similar -4- cambiabile se llena de agua hasta el nivel deseado quedando listo para su utilización, despues de tapado el depósito -1- y fijado convenientemente al mango -8-.

60

Al hacer avanzar el aparato, la parte superior de la bayeta en contacto con el agua del depósito -1- adquiere humedad, al avanzar el rodillo la bayeta humedecida entra en contacto con el suelo que se precisa fregar y una vez efectuado el humedecido deseado se hace retroceder el aparato impidiendo el trinquete -10- convenientemente dispuesto, que el rodillo -3- y su bayeta solidaria -4- gire, en cuyo caso la indicada bayeta o similar -4- limpiará y secará el suelo previamente humedecido.

65

70

Al proseguir la utilización del nuevo aparato la bayeta volverá a entrar en contacto con el agua del depósito y al mismo tiempo que volverá a humedecerla la



limpiará de toda clase de polvo é impurezas.

Las uniones elásticas -5- evitan de una manera total y absoluta la posibilidad de salpicaduras.

75

Descrita suficientemente la naturaleza y funcionamiento de este nuevo aparato fregador perfeccionado, se ha de hacer constar que podrá realizarse en diversidad de formas, tamaños y materiales, siendo también posible la introducción de variaciones secundarias que no alteren la esencialidad de su objeto que se pone de manifiesto con la siguiente

80

N O T A

85

Los puntos nuevos no conocidos ni practicados en España sobre los cuales se desea recaigan las reivindicaciones del presente Modelo de Utilidad, son:

1ª.- Aparato fregador perfeccionado, caracterizado por constar de un depósito de forma general trapezoidal con dos aberturas, mayor la superior y menor la inferior.

90

2ª.- Aparato fregador perfeccionado, según la reivindicación anterior caracterizado porque el depósito de la reivindicación 1ª se apoya por su base inferior abierta sobre un rodillo provisto en su parte externa de una bayeta o similar y porque entre los puntos de contacto de dicho depósito y del rodillo se han dispuesto unas juntas o uniones de material elástico o similar.

95

100

3ª.- Un aparato fregador perfeccionado, según las reivindicaciones anteriores caracterizado por constar de un trinquete convenientemente dispuesto que impide que el rodillo de la reivindicación 2ª tenga movimiento gi-

• 58970

- 5 -



105

ratorio hacia atrás o inversamente en cuyo caso es cuando efectua el secado y fregado.

4º.- "APARATO FREGADOR PERFECCIONADO", de conformidad en un todo en lo esencial y fines industriales a lo descrito en la precedente Memoria Descriptiva y graficamente representado en el adjunto plano para su mejor comprensión.

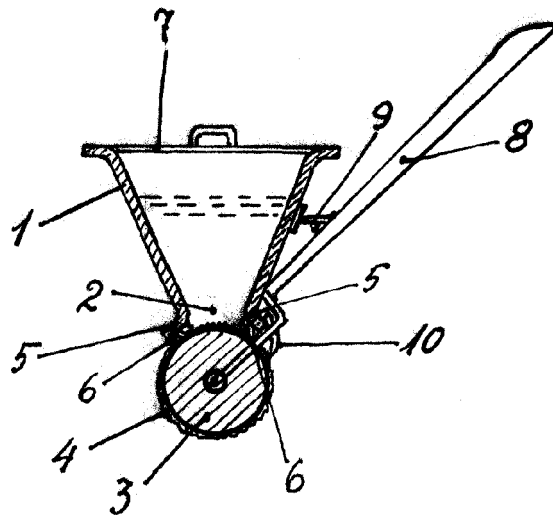
Esta Memoria consta de CINCO hojas mecanografiadas por una sola cara a doble espacio en 107 líneas.

Madrid, 8 de Marzo de 1957

Por autorización del interesado.-----

JOSE LOPEZ
P. P.

58970



Escala variable
Madrid Marzo 1957

JOSE LOPEZ
P. P.