



• 58969

MODELO DE UTILIDAD

por V E I N T E años
a favor de Don Angel y Don Ense Farinós Zurbano
ambos de nacionalidad española
residentes en Madrid, Velazquez, 59
por " NUEVO JUGUETE DISPARADOR DE BOLAS"

M e m o r i a d e s c r i p t i v a

La presente invención tal y como su enunciado indica se refiere a un nuevo juguete disparador de bolas que al constituir una novedad sobre los conocidos hasta el presente, el recurrente solicita ponerlo al amparo de las leyes que en materia de Propiedad Industrial rigen en nuestro país.

5.-

La característica esencial del nuevo juguete disparador de bolas de la invención la constituye el hecho de quedar formado por una peana con sus correspondientes patas y sobre ella una lámina arqueada hacia dentro y sobre esta una pieza receptora de las bolas disparadas que cuenta con una pluralidad de perforaciones para introducir en ellas las bolas lanzadas y a las que se le ha dotado de un valor numerico figurando en un extremo una canal limitadora que recoge las bolas que no se introdujeron en dichas perforaciones.

10.-



5.-
10.- El elemento disparador lo constituye una pieza giratoria dotada de un pulsador con su muelle de fuerza debidamente encajado y por un extremo y a través de una canal recibe las bolas, mientras que por el contrario hace de obturador y guía a fin de disponer en el disparadero aquellas bolas que no quedaron introducidas en las perforaciones ni retenidas en la canal que figura inmediatamente despues, siendo envuelto todo el conjunto en una carcasa transparente a fin de poder apreciar la jugada y evitar desplazamientos de las bolas al exterior.

15.- Para la mejor comprensión de la presente memoria descriptiva, se acompaña una hoja de planos, la cual debe ser tomada como ejemplo ilustrativo y nunca restrictivo y como figura 1ª se aprecia una sección longitudinal del conjunto la 2ª representa una vista en planta del mismo y la 3ª es un detalle del mecanismo lanzador y colector de bolas.

En las distintas figuras, toda la numeración tiene igual valor y así tenemos:

- 20.-
- 1.- Base
 - 2.- Rampa arqueada hacia dentro
 - 3.- Sector perforado y numerado, comportador el tiempo del canal receptor de disparos nulos.
 - 5.- Conjunto receptor de bolas y disparador
 - 4.- Carcasa envolvente
 - 25.- 6.- Elemento disparador
 - 7.- Muelle ejecutor de la presión disparadora
 - 8.- Obturación de paso en el conjunto -5-
 - 9.- Sector disparadero
 - 10.- Eje de giro del conjunto receptor y disparador -5
 - 30.- 11.- Boca de entrada de bolas al disparador -6-



El funcionamiento del objeto de la invención es como sigue: dispuestas las bolas en la canal -11- se acciona hacia fuera el pulsador -6- y al contraer el muelle -7-, la bola se pasa al sector disparadero -9- y al soltar el pulsador -6- tiende a cobrar su primitiva forma el muelle -7- y ejecutando por tanto el disparo de la bola. Esta en su carrera se eleva por la rampa -2- y puede incluso tocar en el techo de la carcasa -4-, pudiendo efectuar su introducción en los taladros de valor numerico o por el contrario haber efectuado disparo nulo al no encajar en ninguno de ellos y por el contrario quedar depositada en la canal receptora dispuesta a este fin tanto lo uno como lo otro en el cuerpo -3-

Para reemprender el juego una vez sumados los tantos basta volcar para abajo el juguete y las bolas se desplazan del lugar en que esten dispuestas y efectuar el recorrido a la inversa, pero en este caso volviendose a alojar en la canal -11 nuevamente.

Seran independientes del objeto de la presente invención, los materiales, colores, formas y dimensiones, tanto absolutas como relativas y en general todo cuanto no altere cambie o modifique la esencialidad de la invención.

N O T A

Se declaran de propiedad y novedad para todo el territorio nacional, sus colonias y dominios, las siguientes:

REIVINDICACIONES

1.- Juguete disparador de bolas caracterizado por estar constituido por una base con sus correspondiente patas, disponiendose sobre ella una rampa arqueada hacia dentro y sobre



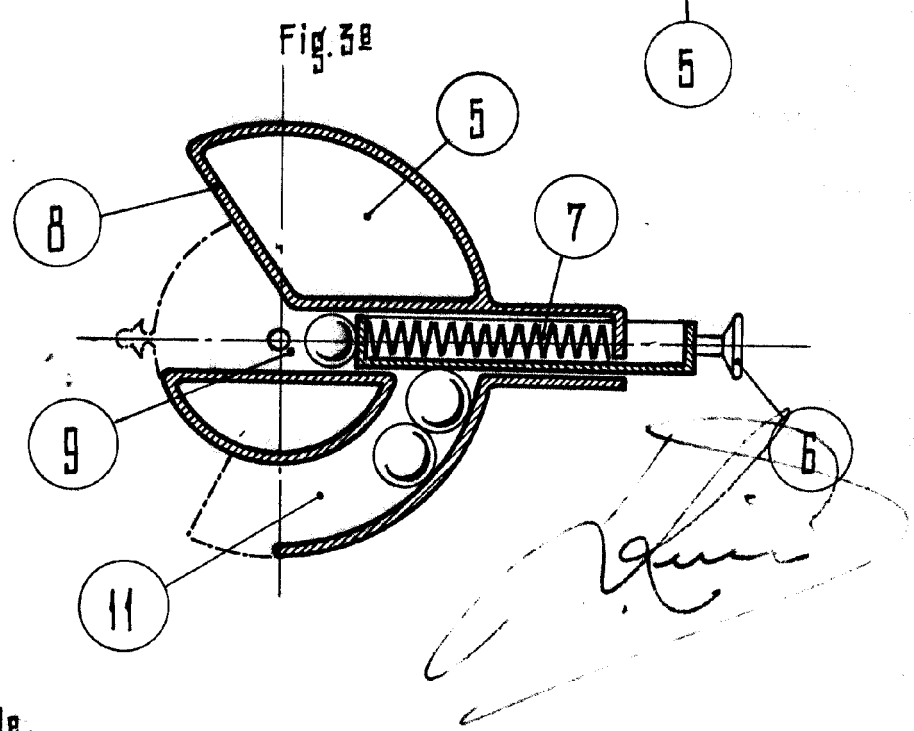
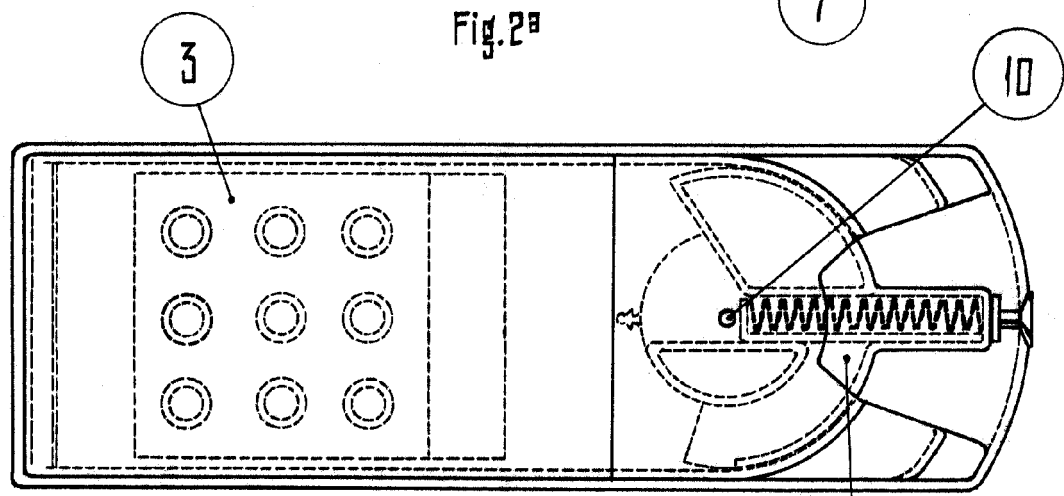
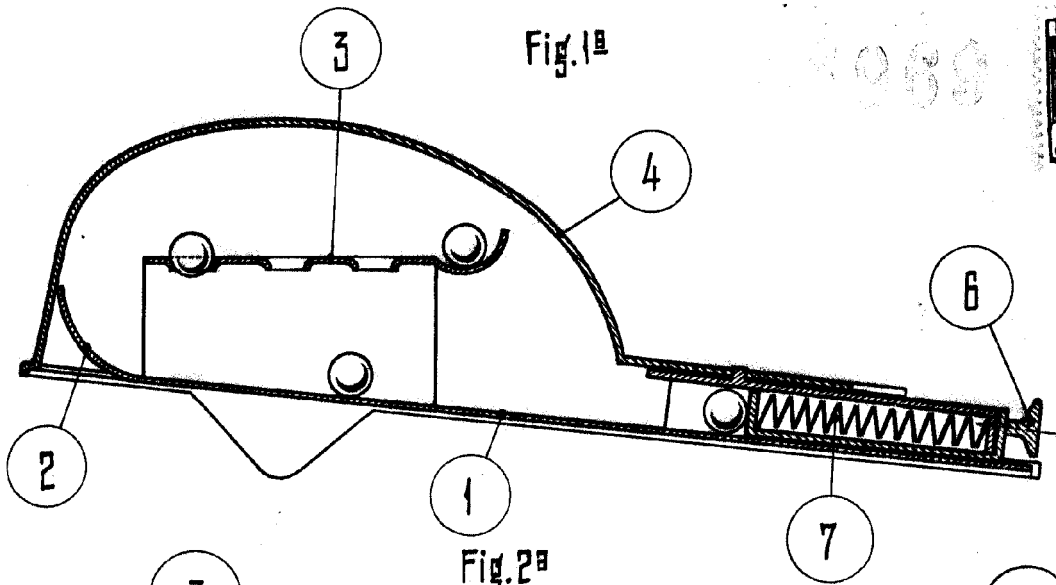
la superficie de la misma figura dispuesta una pieza cuya base está dotada de una serie de taladros donde quedan apri-
sionadas las bolas lanzadas y a los que se le asigna un va-
lor numerario, teniendo dicha pieza en uno de sus extremos
5.- un receptáculo donde quedan las bolas que hicieron disparo
nulo.

2.- Juguete disparador de bolas, según nota anterior,
caracterizado por contar con un conjunto de recepción de bo-
las y disparador de las mismas formado por una pieza girato-
10.- ria que en un extremo cuenta con una pared obturadora, mien-
tras que en la opuesta dispone de una canal por donde recibe
y se alinean las bolas a disparar coincidiendo su boca de sa-
lida con la parte central de la pieza giratoria en la que se
ha dispuesto un pulsador de disparo con su correspondiente
15.- muelle de fuerza y estando dotado el conjunto de una carcasa
transparente para impedir la salida al exterior de las bolas
disparadas y apreciar el valor de la jugada.

3.- JUGUETE DISPARADOR DE BOLAS

Todo ello conforme se describe y reivindica en la me-
20.- moria que antecede que consta de CUATRO páginas y UNA hoja
de dibujos.

Madrid, 8 de Marzo de 1957



Escala variable.

Quin