



• 58958

MEMORIA DESCRIPTIVA

que se acompaña a la solicitud de un Modelo de Utilidad por veinte años, en España, por "Nuevo tipo de bolsa para agua" a favor de D. Martín Edmundo Harriague Detchart, de nacionalidad francesa, con domicilio en Peña Florida, nº 4, San Sebastián.

- - - - -

En general, todos los modelos de bolsas para agua conocidos hasta la fecha tienden a conseguir, aparte de otros fines, el de un cierre perfectamente estanco de su boca por el correspondiente tapón, a fin de que cuando la bolsa sea oprimida, el agua contenida dentro de ella no pueda salir al exterior. Sin embargo, en la mayoría de los casos, por no decir en todos, ese cierre perfecto no se puede conseguir y ello por razón de que la presión o fuerza del agua oprimida suele vencer el ajuste del tapón, por a cabado que sea. Y ha de tenerse presente que tal opresión del agua es en esa clase de bolsas frequentísima y muy intensa, por cuanto que suelen aplicarse al cuerpo humano así, siempre en la cama, donde durante el sueño es corriente que la bolsa quede bajo el cuerpo, con todo el peso de éste sobre ella.

Han tratado de evitarse dichos inconvenientes a base de perfeccionar el ajuste del tapón, pero expuesto queda que por ese camino no es fácil llegar ni hasta ahora se ha llegado a un resultado plenamente satisfactorio. Entre otras razones, además, porque para que tal ajuste del tapón fuera todo lo perfecto que sería necesario, haría falta un calibrado tan escrupuloso y el empleo de unos materiales de tal calidad que determinarían un



precio de coste incomparablemente elevado en relación con la índole y precio habitual del objeto.

5 Pero un medio hay de conseguir en este sentido un resultado sorprendentemente bueno y sin encarecimiento sensible. Y consiste fundamentalmente en disponer el cuello de la bolsa de tal manera, que no sea necesario combatir la presión del agua, sino que, por el contrario esta misma presión sea la que colabore a la perfecta estanqueidad del cierre, de modo que éste, por la presión misma del agua, sea mayor cuanto mayor sea dicha presión.

10 Esa es la característica esencial del nuevo tipo de bolsa para la que ahora se solicita registro como modelo de utilidad, característica consistente en que el cuello de la bolsa al llegar a su borde se dobla hacia abajo por su interior formando en esa zona del cuello una doble pared, abierta por abajo, dentro de la cual pueda
15 penetrar el agua desplazada por la opresión de la bolsa, de tal forma que dicha agua apriete contra la superficie exterior del cilindro del tapón, la pared interior del cuello. Efecto éste que aun se aumentará haciendo el tapón hueco y abierto por abajo a fin de que también en él penetre el agua desplazada, presionando recíprocamente
20 te contra la pared interior del cuello. También puede mejorarse disponiendo en la cara interna de la pared exterior del cuello una serie de tabiques incompletos, a modo de nervaduras longitudinales y paralelas entre sí, que regulen en cierto modo el alojamiento del agua desplazada que entre en la doble pared y, por consiguiente, regule también la igualdad de la presión sobre todo el perímetro de
25 la pared interior.

30 Para la mejor y más fácil comprensión de su descripción se hace ésta con referencia al dibujo de la adjunta hoja de planos, advirtiéndole que en él se representa un mero ejemplo de realización y que sus variantes de forma, dimensiones, proporciones y materias, en cuanto no modifiquen esencialmente sus cualidades o su función, ni determinen la obtención de un resultado nuevo y distinto, deben



considerarse incluidas en la protección implicada en el registro que ahora se solicita.

En la figura 1ª se representa una vista en planta del cuello de la bolsa con el tapón introducido dentro de él.

5 En la figura 2ª se representa un corte del citado cuello, sin tapón.

En ambas figuras se indican:

Con el nº 1, la pared externa del cuello de la bolsa.

10 Con el nº 2, las nervaduras longitudinales y paralelas entre sí de que va provista la citada pared 1 por su parte interior.

Con el nº 3, la pared interior del susodicho cuello, unida con la pared 1 por la boca de la bolsa.

15 Con el nº 4, la parte cilíndrica hueca y abierta por abajo del tapón, destinada a introducirse en el cuello o boca de la bolsa.

Con el nº 5, el espacio existente entre la pared exterior 1, e interior 3, del cuello.

Con el nº 6, el hueco interior de la parte cilíndrica del tapón.

20 Cerrada la bolsa, al ejercer presión sobre su cuerpo el agua contenida en la misma penetra en los espacios 5 y 6 y como el material de que está construida la citada bolsa es flexible y elástico, por efecto de esa presión se comprimen fuertemente una sobre otra la pared 3 y la parte cilíndrica del tapón 4, dando lugar a
25 un cierre perfecto y seguro, tanto más perfecto y seguro cuanto mayor sea dicha presión del agua.

N O T A

30 Descrito suficientemente el objeto del presente Modelo de Utilidad, sus distintas partes y funcionamiento, se declara que lo que constituye la esencia del mismo y para lo que se pide la correspondiente protección es lo que se concreta en las siguientes reivindicaciones:



1ª.- Nuevo tipo de bolsa para agua caracterizado por que el cuello se dobla hacia abajo y hacia dentro en el borde exterior o superior de la boca y así doblado se prolonga hasta cerca del cuerpo de la bolsa, de tal modo que dicho cuello esté formado por una doble pared que encierra un espacio abierto por abajo hacia el interior de la bolsa, en el que puede penetrar el agua que del cuerpo de la bolsa se desplace por la presión que se ejerza sobre ésta, y que esa agua que así penetre dentro de esa doble pared ejerza sobre la pared interior y contra la superficie del tapón una presión que será tanto mayor cuanto mayor sea la opresión que se haga sobre la bolsa y que determine el desplazamiento del agua.

2ª.- Nuevo tipo de bolsa para agua caracterizado por que en la cara interna de la pared exterior del cuello pueden disponerse una serie de tabiques incompletos o nervaduras longitudinales y paralelas entre sí que sirvan para regular el reparto del agua que penetra dentro de la doble pared, regulando por consiguiente la presión del agua por todo el perímetro de la pared interior.

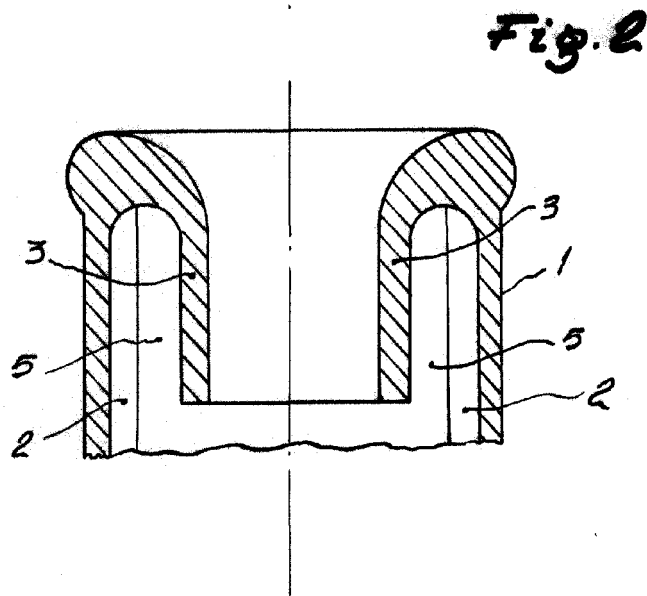
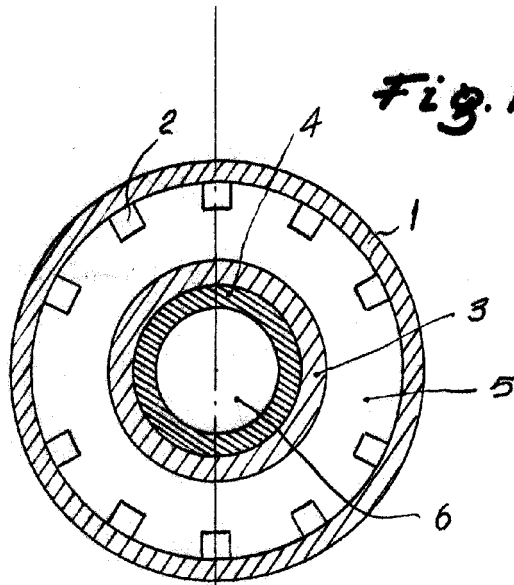
3ª.- Nuevo tipo de bolsa para agua.

Todo según se describe y reibindica en la presente Memoria descriptiva que consta de cuatro hojas foliadas y escritas a máquina por una sola de sus caras y según se representa en la adjunta hoja única de planos.

Madrid, 2 de marzo de 1.957.

EL AGENTE

58958



ESCALA VARIABLE

MADRID, 2 - MAR - 57

EL AGENTE