



MODELO DE UTILIDAD

58957.

• 58957

MEMORIA DESCRIPTIVA

sobre:

"PETACA-VENTOSA PARA CIGARRILLOS"

Solicitante: DON FIDEL MENCHACA FRADUA, de nacionalidad española, residente en Bermeo (Vizcaya) Francisco Ucelay, 13.

El presente Modelo de Utilidad se refiere a una petaca-ventosa para cigarrillos, especialmente confeccionada para su uso en coches, oficinas, etc., siendo una de sus características distintivas que lleva al dorso o en la base una ventosa que permite sujetar la petaca a cualquier superficie lisa, y es particularmente útil para conductores de coches, que pueden



colocarla en el parabrisas, en el cuadro o donde crean conveniente, de modo que puedan cojer los cigarrillos en plena marcha con toda comodidad y con la mínima distacción.

10 Esta petaca-ventosa para cigarrillos está fundamentalmente confeccionada como se indica a continuación:

15 La petaca en sí es un pequeño estuche que puede ser de plástico o de otro material adecuado y del color que se prefiera, cuya forma básica es un prisma rectangular con los bordes un tanto redondeados o arqueados para darle una forma más atractiva, siendo su altura más o menos la de su anchura, y su grosor o profundidad sensiblemente menor. Algo más de la mitad inferior del estuche constituye el cuerpo de la petaca, y la parte superior la tapa, que se abre hacia uno de los lados. El

20 fondo de la petaca tiene interiormente unos escaloncitos longitudinales que forman planos horizontales a distinto nivel, de modo que los cigarrillos se sitúan en hileras escalonadas, sobresaliendo del cuerpo de la petaca una vez abierta su tapa, lo que facilita poder cogerles uno a uno sin ninguna dificultad. Lleva también esta petaca en su parte exterior, formando

25 un solo cuerpo con ella, bien en su lado frontal o en los costados, un compartimiento a modo de bolsa, con divisiones interiores para el mechero, papel, cerillas, etc..., y cuya pared delantera puede adoptar unas líneas más o menos artísticas y

30 llevar una imagen o adorno apropiados.

A continuación se detallan las características y ventajas



de esta petaca-ventosa para cigarrillos que se reivindica con referencia a los dibujos del plano adjunto, y que corresponden a su forma básica de construcción.

35

Figura 1 representa la petaca-ventosa vista inclinadamente de frente, con la tapa cerrada, en el que se aprecia su figura de conjunto, con su compartimiento frontal inferior a modo de bolsa que lleva divisiones interiores para el mechero, papel, cerillas, etc...

40

Figura 2 representa la petaca vista de costado, y en el que se aprecia, mediante las líneas de punto, la configuración interna de la misma y la posición escalonada en que se sitúan los cigarrillos debido a la escalerilla que tiene en su fondo interior. Se aprecia asimismo la ventosa que lleva al dorso, que lo mismo podrá llevarla en la base, y que sirve para sujetar la petaca a cualquier superficie lisa. Se ve también la posición que ocupa el compartimiento o bolsa frontal.

45

Figura 3 representa la petaca con la tapa abierta, mostrando como se presentan los cigarrillos en hileras escalonadas para su extracción se realice con toda facilidad. Muestra igualmente un mechero y un librito de papel de fumar colocados en el compartimiento o bolsa frontal.

50

N O T A

El presente modelo de utilidad comprende las siguientes reivindicaciones:

55

1ª.- Petaca-Ventosa para cigarrillos, caracterizado por



60

un estuche, siendo su forma básica un prisma rectangular con bordes arqueados, la mitad inferior constituye el cuerpo de la petaca, y el resto superior la tapa, que tiene un pequeño saliente en ambos extremos a modo de asidero.

2ª.- Petaca-Ventosa para cigarrillos, según lo reivindicado en el punto anterior, caracterizado por tener la petaca, formando un mismo cuerpo con ella, un compartimiento exterior a modo de bolsa con divisiones interiores.

65

3ª.- Petaca-Ventosa para cigarrillos, según lo reivindicado en los puntos anteriores, caracterizado por tener la petaca en su fondo interior unos escaloncitos longitudinales que forman planos horizontales a distinto nivel.

70

4ª.- Petaca-Ventosa para cigarrillos, según lo reivindicado en los puntos anteriores, caracterizado por tener dicha petaca, una ventosa de sujeción.

5ª.- "PETACA-VENTOSA PARA CIGARRILLOS".

Según se describe y reivindica en la presente Memoria descriptiva, y se ilustra con los dibujos que se acompañan.

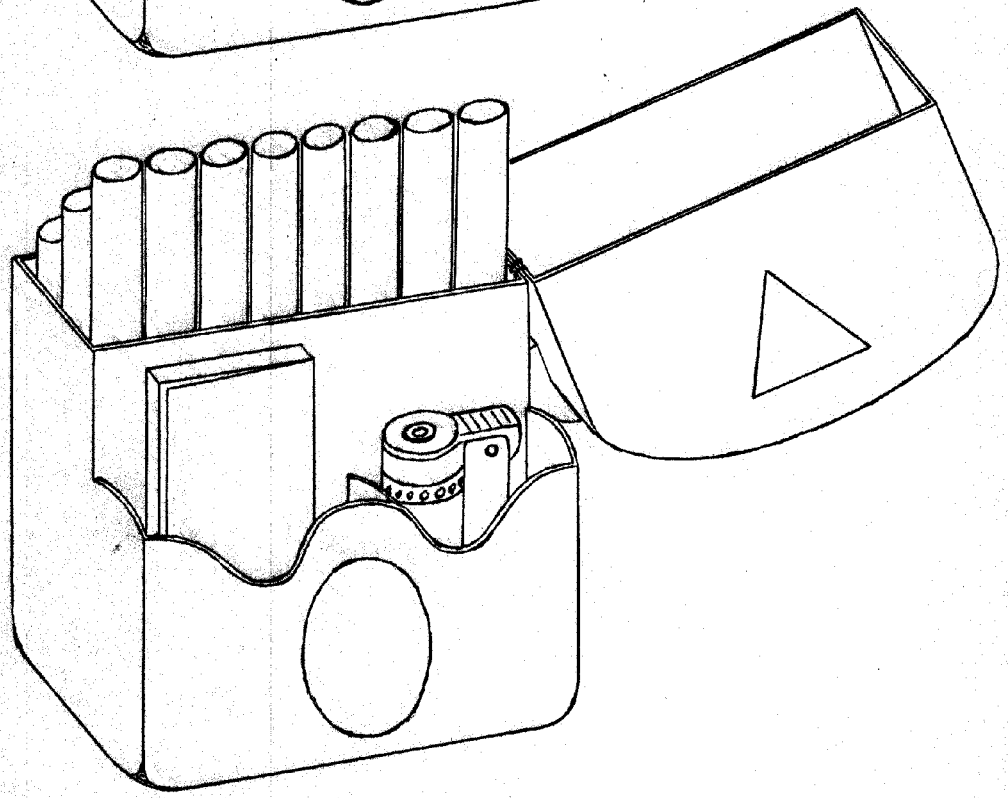
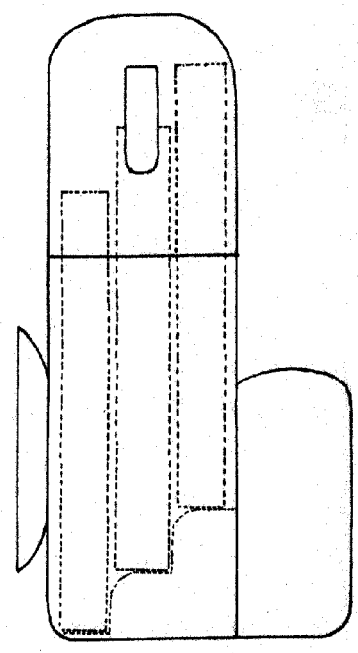
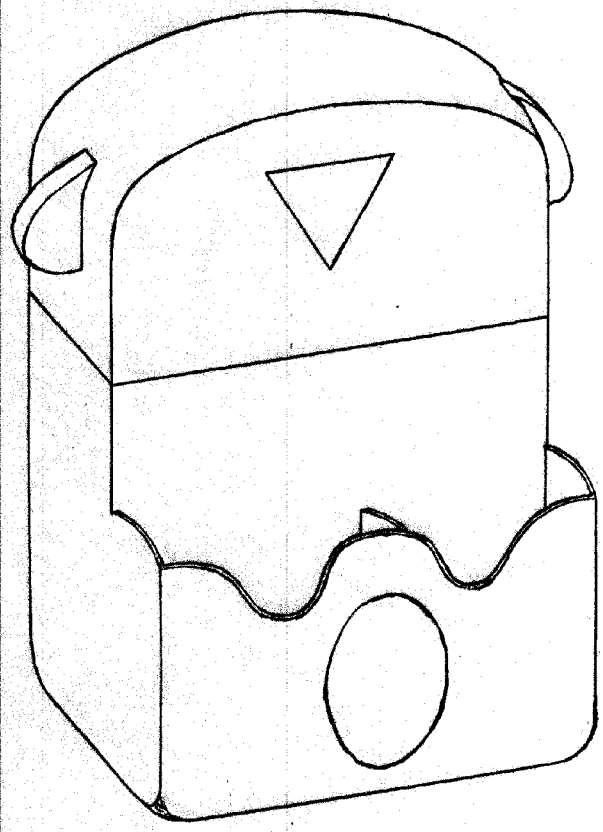
Consta de cuatro hojas escritas a máquina por una sola cara.

Madrid, 4 de marzo de 1957.

FIDEL MENCHACA FRADUA,

P.P. FRANCISCO GARCIA GONZALEZ

• 58957



FIDEL MENCHACA
HOJA UNICA.

