

58

• 58952



6 MAR 1952

MEMORIA DESCRIPTIVA

Correspondiente a la solicitud de registro de Modelo de Utilidad que, por veinte años, se solicita para España y sus Colonias, a favor de la razón social " GALERIAS PRECIADOS, S.A. ", entidad española, residente en Madrid, calle de Preciados número 28,

p o r

" NUEVO BRAZO ARTICULADO PARA TABLEROS DE MESAS, ANAQUELERIAS Y SIMILARES ".

Existe un gran número de casos en los que se precisa disponer de tableros abatibles para la formación de mesas y anaqueleras que, cuando no están en uso, conviene eliminar para aumentar el espacio disponible.

5

A tal efecto se han ideado varios tipos de brazos que,



10

soportando los tableros correspondientes, pueden abatirse --
acoplándose a la pared a que se encuentran fijos, pero los
conocidos presentan el inconveniente de que su manejo es --
complicado y requiere gran número de piezas, lo que eleva --
su coste, y por otra parte, una vez fijos a la pared no pue
den ser retirados, en caso necesario o para facilitar la --
limpieza, sin que se retiren los elementos de fijación, --
precisando nuevo montaje para ser utilizados de nuevo.

15

Teniendo estoe en cuenta se ha estudiado y realizado --
el nuevo brazo articulado para tableros de mesas, anaquele-
rías y similares, del tipo que va sujeto a un muro, que --
constituye el objeto de la presente Memoria descriptiva y --
una de cuyas posibles formas de realización se representa,
sin caracter limitativo, en un posible ejemplo de realiza-
ción, en los dibujos adjuntos.

20

La Fig. 1ª es una vista en perspectiva de la pieza que
se fija al muro o pared.

25

Y la Fig. 2ª es una vista semejante de la pieza comple
mentaria que constituye el brazo propiamente dicho y a la
que va fijo el tablero.

30

Como se aprecia en las citadas figuras, el dispositi-
vo sustentador está constituido por dos piezas de aluminio
fundido, la primera de las cuales (Fig. 1ª) es una placa --
rectangular (1), perpendicular a la cual y según su eje geo
métrico sobresale un plano (2) que, en su parte superior, --
se inicia en una recta y desciende en curva suave hasta al-
canzar casi la vertical y retrocede seguidamente elevándose
en una curva que, al descender nuevamente para unirse en --
curva suave a la placa (1), forma un gancho (3).

35

Dentro del plano (2) va una ranura horizontal (4) rema
tada en semicircunferencia, destinada a la unión con la pie
za de la Fig. 2ª.

• 58952 - 3 -



40 Esta es un plano alargado (5-Fig.2*), cortado en recta por la parte superior y que por su parte posterior, de unión a la otra pieza, adopta un perfil en semicircunferencia, que continua en una curva que va a morir al extremo opuesto.

45 Sobre la parte recta van fijadas dos alas (6-6') dispuestas perpendicularmente y en la parte correspondiente al centro de la citada circunferencia y en una de las caras del plano (5) se eleva un saliente (7), en forma de martillo de cabeza elíptica, y en la misma línea horizontal y próximo al primero un tetón (8).

50 Tanto la placa rectangular (1) como las alas (6) están provistas de las correspondientes perforaciones para paso de los tornillos de fijación al muro y al tablero, respectivamente.

55 Para su empleo y una vez fijadas las dos piezas al muro y al tablero, se dispone la pieza (5) de tal modo que el tablero quede verticalmente y se introduce el saliente (7) en la ranura (4), a la que queda unido/a ^{debido} la forma de la cabeza, y al dejar caer el tablero el tetón (8) apoyará en el gancho o entrante (3), quedando la pieza (5) y con ella el tablero en posición horizontal de uso, pero si se desea plegar el tablero será suficiente elevar ligeramente el tablero, para que el tetón (8) salga del gancho (3) y tirar hacia el exterior, para que el tablero pueda ser abatido y quedar verticalmente, sin rozar con la pared por actuar de tope el tetón (8) contra la curva (9), quedando pendiente el conjunto de la ranura (4), Naturalmente, para desprender el tablero será suficiente con invertir los movimientos anteriormente descritos.

65 De la descripción que antecede se desprende la gran fa



70

cilidad y robustez del brazo y su facilidad de manejo para situarlo en las dos posiciones adecuadas y para retirarlo - en caso de que así se desee, sin que resulte costosa ni complicada su fabricación, sino sumamente económica.

75

Claro es que el ejemplo de realización descrito y representado podrá ser alterado en detalles secundarios de materia, forma, dimensiones y decoración, sin por ello apartarse de sus características fundamentales, según quedan expresadas.

N O T A

80

EN RESUMEN: El Modelo de Utilidad que, por veinte años se solicita para España y sus Colonias, ha de recaer sobre las siguientes reivindicaciones:

85

1ª:- " NUEVO BRAZO ARTICULADO PARA TABLEROS DE MESAS, ANAQUELERIAS Y SIMILARES ", del tipo que va sujeto a un muro, que se caracteriza por estar formado por una pieza alargada, recta por su parte superior y que en la parte posterior, por la que se une al soporte, adopta un perfil en semicircunferencia que se prolonga en curva suave que va a morir al extremo opuesto, presentando en el centro de la semicircunferencia un resalte en forma de martillo de cabeza elíptica y en su misma línea un tetón de su misma altura y, apoyando sobre el borde recto superior unas alas perpendiculares provistas de perforaciones para fijación del tablero.

90

95

2ª:- " NUEVO BRAZO ARTICULADO PARA TABLEROS DE MESAS, ANAQUELERIAS Y SIMILARES ", según reivindicación 1ª, que se caracteriza porque al muro se fija una placa rectangular que presenta en su eje geométrico un plano perpendicular, que en su parte superior se inicia en una recta que desciende en curva suave y asciende seguidamente formando una especie de gancho, frente al cual el plano lleva una ranura alargada, en la que se introduce el saliente en martillo --

100

58952 - 5 -



105 del brazo, el tetón del cual descansa sobre el perfil en --
gancho, o bien saliendo de éste y deslizando el saliente --
por la ranura puede ser abatido, y también, dispuesto en po
sición paralela al muro en la parte superior del soporte, -
desprenderse de éste, merced a la forma de martillo dada al
saliente.

3º:- Por último, se reivindica como objeto sobre el --
que ha de recaer el Modelo de Utilidad que, por veinte años
se solicita para España y sus Colonias,-----

110 p o r

" NUEVO BRAZO ARTICULADO PARA TABLEROS DE MESAS, ANAQUELE-
RIAS Y SIMILARES ".

115 Todo conforme queda expresado en la presente Memoria -
descriptiva que consta de cinco hojas escritas a máquina --
por una sola cara y dibujos que se acompañan.

Madrid, 6 MAR. 1957

P.A.,

58952

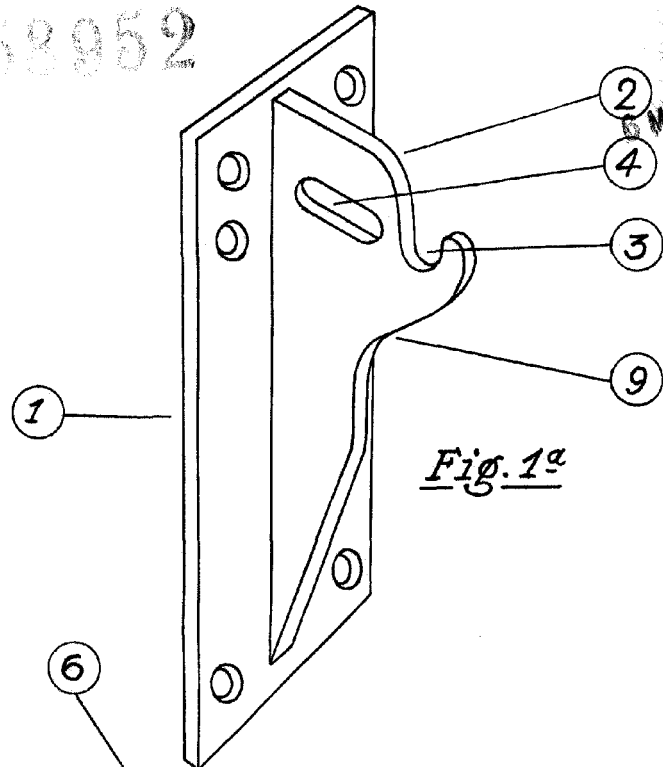


Fig. 1^a

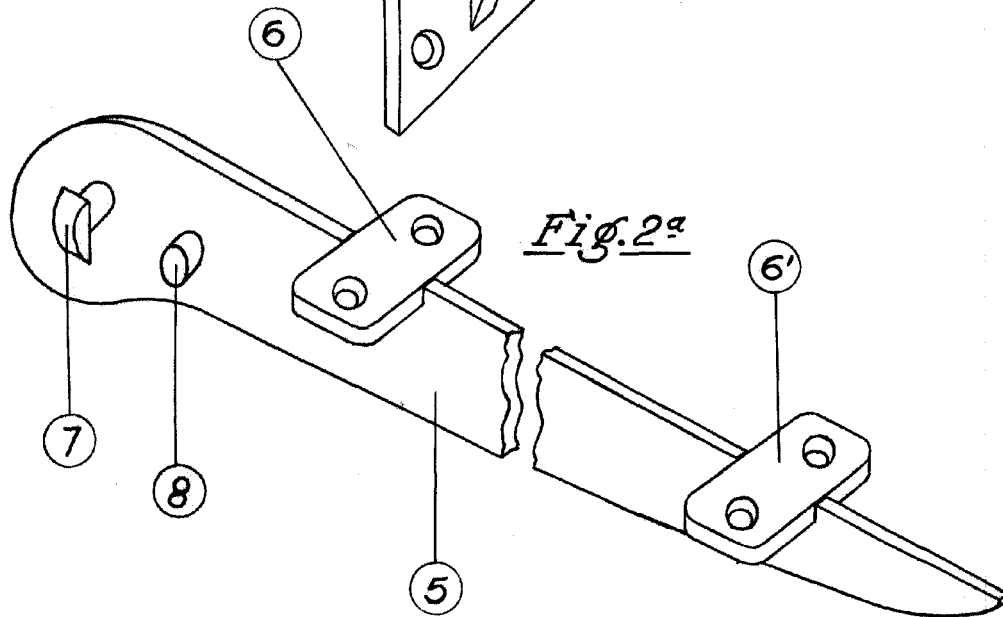


Fig. 2^a

ESCALA VARIABLE
MADRID, 6 MAR. 1957
P.A.