

MEMORIA DESCRIPTIVA  
para solicitar  
MODELO DE UTILIDAD  
en  
ESPAÑA  
por VEINTE años

a nombre de GERMAN SARMIENTO VAZQUEZ y SANTIAGO GARCIA BARABONA,  
de nacionalidad española, residente en la calle de Sembrar,  
47 y 45 respectivamente, Madrid, por:

"UN DISPOSITIVO ELECTRO-ACUSTICO ANTIRROBO DE CARTERAS DE  
BOLSILLO"

El objeto del presente Modelo es la prevención de los  
frecuentes hurtos de carteras de bolsillo, monederos, etc.,  
de los que es objeto en la vía pública, tranvías, metro, y  
otros medios de transporte, como consecuencia de la habilidad  
de los vulgarmente denominados "rateros". Estos robos suelen  
ser más frecuentes en los citados medios de transportes, donde  
la aglomeración de público facilita mayormente la habilidosa  
intervención de estos profesionales del robo, en evitación de  
los cuales todas las precauciones conocidas resultan insuficien-  
tes.

El presente Modelo de Utilidad tiende a preservar de tales robos o cuando menos a advertir a la persona que lleve instalado el sistema, del justo momento en que le es sustraída la cartera o cualquier otro objeto que desee preservar.

5 Este sistema (fig. I), está compuesto de un diminuto electroimán (1) al que vá adosada una campanilla (2) y una o varias pequeñas pilas colocadas en serie (3). Al cerrar el circuito (4) la campanilla sonará constantemente. Toda esta instalación irá introducida en una caja (fig. II), cuyas medidas están condicionadas al tamaño de los elementos citados. Esta caja estará provista en sus caras exteriores de un clip dentado de enganche (5) para su sujeción, y en la cara opuesta de un pinza-clip fijo o extensible (6) al que se sujetará la cartera y que sin tener aprisionada ésta mantendrá cerrado el circuito. Este segundo clip (fig. III) permitirá hacer llegar la cartera hasta el fondo del bolsillo, cualquiera que sea la profundidad del mismo. La caja en la que vá instalado el sistema, será bastante menor que el de una cartera de bolsillo corriente.

20 El cometido del presente "Sistema electro-acústico anti-robo de carteras de bolsillo" es que al extraer la cartera que se encuentra aprisionada por el clip fijo o extensible (6), se cerrará el circuito eléctrico, haciendo sonar la campanilla en el interior de la caja. Para evitar que esta campanilla suene cuando el propio usuario del sistema tenga que sacar la cartera del bolsillo, se ha dispuesto en uno de los lados de la caja un pequeño interruptor de corredera (7) del tipo de los empleados en las linternas corrientes y mediante el cual, se inutiliza a voluntad el efecto del sistema.

## - N O T A -

Los puntos que como característica de novedad se presentan en España para que sean objeto de este Modelo de Utilidad por VIENTE años, son los siguientes:

5 1.<sup>o</sup>- Un dispositivo electro-acústico antirrobo de carteras de bolsillo, caracterizado porque merced a un electro-íman alimentado con pilas secas se hace sonar una campanilla adonada al mismo en el momento que se cierre el circuito eléctrico, que le compone una pinza o clip extensible en el que se halla apri-  
10 adonada la cartera sirviendo de aislante.

15 2.<sup>o</sup>- Un dispositivo electro-acústico antirrobo de carteras de bolsillo, caracterizado porque el sistema eléctrico mencionado en el aparatado primero, se halla introducido en una caja de baquelita o material aislante provista de dos clips y un interruptor, sirviendo el primero de estos clips de cierre de  
20 circuito cuando de él se extraiga la cartera, y el segundo, provisto de unos pequeños dientes, para fijar el sistema al borde del bolsillo o cualquier otro lugar en que se desee instalar, sirviendo el interruptor para inutilizar el sistema cuando el  
25 propio usuario desee extraer la cartera.

3.<sup>o</sup>- Un dispositivo electro-acústico antirrobo de carteras de bolsillo.

Tal y como se ha descrito en la memoria que antecede, ilustrado en el dibujo que se acompaña y con los fines que se han  
25 especificado.

58945

Esta Memoria consta de cuatro hojas escritas a máquina  
por una sola de sus caras.

Madrid, 16 JUN 1958

P. A.

SECRETARIO



58945

CBM

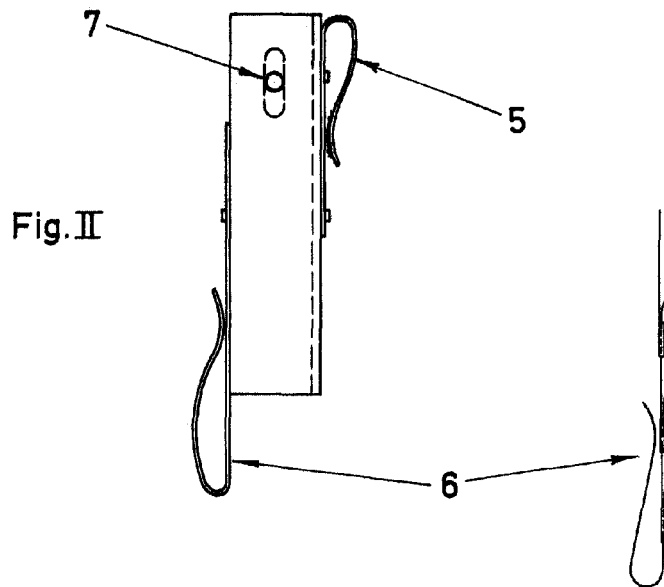


Fig. II

Fig. III

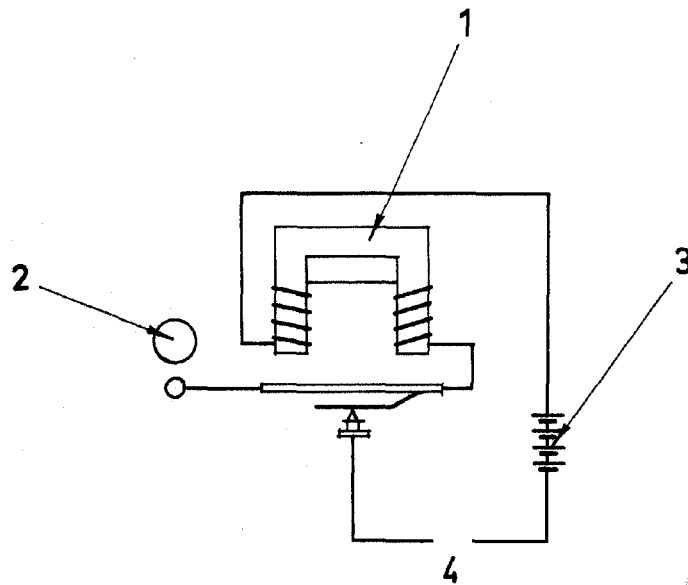


Fig. I

*Handwritten signature or initials.*