



• 58941

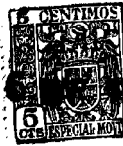
MEMORIA DESCRIPTIVA
=====

Correspondiente a un Modelo de Utilidad por veinte años, para todo el territorio español, colonias y protectorados, por: UNA CERRADURA A PRESION, a favor de FORTIS, S. A., Entidad española residente en MADRID, Alcántara, nº 5.-

=====

5 El presente Modelo de Utilidad describe y reivindica una nueva cerradura aplicable preferentemente a neveras o a cualquier otro mueble o puerta que precise un cierre hermético, toda vez que al mismo tiempo que se logra la fijación se produce una presión entre la puerta y el cuerpo sobre el que cierra.

En los distintos sistemas de cierres utilizados en las neveras y frigoríficos la presión finaliza cuando el pasador o el medio utilizado para la fijación



• 58941

10 queda acoplado en el lugar correspondiente y general-
mente al llegar a este punto se produce un ligero re-
troceso, es decir, que para que el cierre se produzca
ha de ejercerse una mayor presión entre la puerta y
15 el cuerpo del frigorífico, presión que luego se ve dis-
minuída al llegar a la posición de cierre permanente,
con lo que las juntas elásticas sufren en determinados
momentos una presión mayor a que han de estar sometidas
en la posición de cierre.

20 Por el contrario con la nueva cerradura objeto
de este modelo, la presión es progresiva, produciéndose
se el cierre con un pequeño giro y siendo después la
presión progresiva hasta que la manivela describe un
arco de 180° en que alcanza su máxima presión y hace
tope.

25 En el plano adjunto se ha representado en la Fig.
1ª una vista de frente; en la Fig. 2ª perfil del husi-
llo; en la Fig. 3ª una sección de la cerradura y mani-
llar; en la Fig. 4ª frente del husillo y en la Fig. 5ª
frente del cuerpo de la cerradura.

30 Consta esencialmente de dos partes; una compuesta
de cuerpo, escudo y manivela situados sobre la hoja de
la puerta y otra que comprende un husillo fijo al cuer-
po de la nevera.

35 El husillo -1- (Figuras 2ª y 4ª) se fija por el
espárrago y la tuerca de que va provisto, al cuerpo de
la nevera, de forma que al cerrar la puerta coincide
con la boca de la cerradura (Fig. 5ª). El cilindro in-
terior -2- leva unos pasos de rosca dispuestos a ambos
40 lados del conducto de entrada del husillo. El husillo
está fijo, como ya se ha indicado, al cuerpo de la nevera



1957 • 58941

45 y el cilindro -2- gira en el interior del casquillo
-3- que forma el cuerpo de la cerradura; la manivela
-7- se hace solidaria del cilindro -2- mediante el
tornillo -8-, y al efectuarse el giro de 180° los
hilos de rosca avanzan sobre el husillo -1- produciéndose
la presión calculada.

La placa -4- forma un solo cuerpo con el casquillo
interno -3- y lleva un resalte semi-circular -5-
que limita el recorrido del manillar en los topes -6-.

50 Es, pues, una cerradura de cierre a presión graduable,
ya que la combinación de rosca hembra en la hoja
y macho en el cuerpo, provoca al girar la manivela
una presión que determina el cierre hermético de la
puerta.

55 Tanto el husillo como el conducto de entrada, están
dotados de unos planos por los cuales se deslizan mutuamente
sin necesidad de roscar, bastando un cuarto de vuelta
para permitir el engrane de los hilos de rosca y por
lo tanto la presión de cierre, que gradualmente se
aumenta hasta lograr el giro completo de 180°.

60 Descrito suficientemente el objeto de este Modelo,
se hace constar que cualquier modificación que se
introduzca en el mismo, ya sea en su forma, dimensiones,
proporciones, clase de material empleado o disposición
de los distintos elementos, se considerará como propia
de la presente invención, siempre que no altere su
esencialidad característica.

N O T A

Se declaran de novedad en España las siguientes



58941

70

REIVINDICACIONES
=====

75

1ª.- Una cerradura a presión, que consta de un husillo fijo al cuerpo del mueble, que presenta dos planos convergentes, por los cuales se desliza en un cilindro, cuya boca presenta la misma forma de la sección del husillo, y que interiormente lleva unos pasos de rosca a ambos lados de las paredes convergentes.

80

2ª.- Una cerradura a presión, según la reivindicación anterior, que se caracteriza porque la placa de fijación a la puerta del mueble, lleva solidario un casquillo en cuyo interior se sitúa el cilindro con la rosca, presentando la placa un resalte semi-circular que limita el recorrido de 180º de la manivela.

85

3ª.- Una cerradura a presión, según las reivindicaciones anteriores, que se caracteriza porque la manivela se hace solidaria del cilindro con la rosca mediante un pasador, con lo que el arco que describe la manivela se transmite al cilindro, que gira con ella, avanzando sobre la rosca del husillo que es atraído hacia el interior del cilindro.

90

95

4ª.- Una cerradura a presión, según las reivindicaciones anteriores, que se caracteriza porque en la posición de abierto los planos convergentes del husillo se enfrentan con los planos de deslizamiento del interior del cilindro, en el cual penetra antes de producirse el engarce de la rosca por el giro de la manivela.



1957

• 58941

5ª.- UNA CERRADURA A PRESION.

100

Todo ello según se describe y reivindica en la presente memoria descriptiva que consta de cinco hojas escritas a máquina por una sola de sus caras, numeradas y acompañadas de un plano explicativo a título de ejemplo.

105

Madrid, seis de Marzo de mil novecientos cincuenta y siete.

VENTE OCHO
P. P.
[Handwritten signature]

58941



FIG. 1

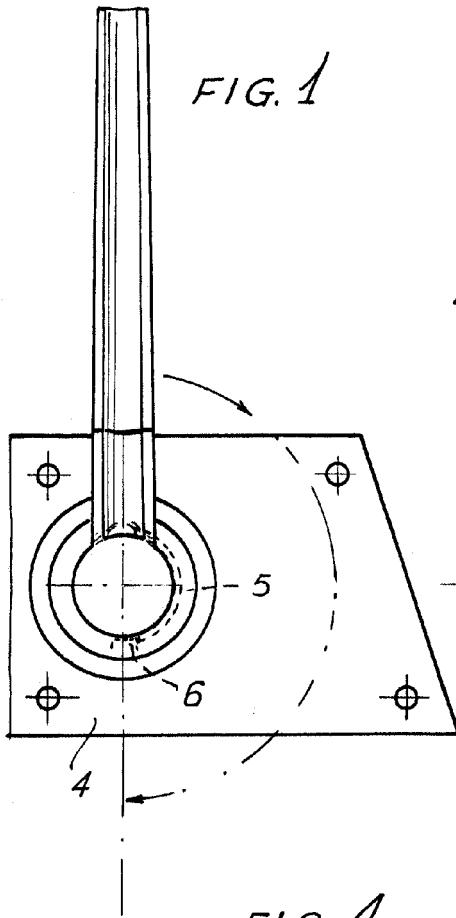


FIG. 2

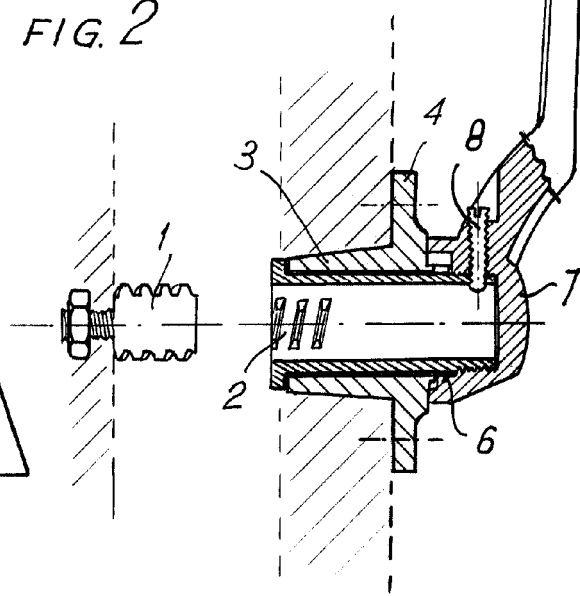
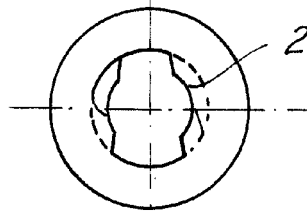


FIG. 3

FIG. 4



FIG. 5



Madrid. 6 de Marzo de 1957.-

VICENTE OCHOA
p.p.

Escala variable