

58935



• 58935

MEMORIA DESCRIPTIVA

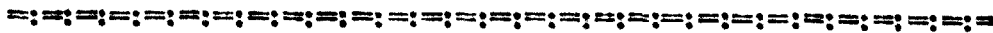
que se acompaña a la solicitud de

UN MODELO DE UTILIDAD

a favor de MANUFACTURAS VASCO-NAVARRAS DE LA MADERA, S.L.,
entidad española, residente en ECHARRI-ARANAZ (Navarra),

por:

“NUEVA PERCHA-GANCHO PARA LA ROPA”



La presente Memoria se refiere, como su enunciado indica, a una percha-gancho para colgar ropa de características especiales, que permite su plegado para ocupar un mínimo espacio y su empleo como cepillo, por cuyo objeto se solicita el correspondiente privilegio de MODELO DE UTILIDAD conforme y al amparo del vigente Estatuto sobre Propiedad Industrial, a fin de ga-



10 rantizar a favor de la entidad peticionaria el derecho a la explotación exclusiva del mismo en toda España, Colonias y territorios de soberanía.

15 A continuación se hará una descripción completa de la aludida percha, con referencia a los planos que se acompañan, en los cuales se representa, a simple título de ejemplo, no limitativo, una forma preferente de realización, susceptible de todas aquellas modificaciones de detalle que no alteren fundamentalmente sus características esenciales.

En dichos dibujos:

La fig. 1 representa la percha abierta.

20 La fig. 2 es un detalle mostrando el dispositivo de plegado.

La fig. 3 enseña sus dos brazos plegados y acoplados para su utilización como cepillo.

25 Según el ejemplo de ejecución representado, la percha-gancho preconizada está integrada por dos brazos (1-1') que se unen angularmente y articulados por una de sus caras mediante una bisagra (7) acoplada con unos pasadores (6). Dichos brazos tienen practicadas en unas ranuras (5) en las que juega articulado a uno de los pasadores (6) un gancho (3) que tiene su base en disposición acodada (4) a modo de hacer posible la inserción con cierta presión de su tramo inferior entre ambas ranuras (5) para lograr la firme sujeción de los mencionados brazos en posición de apertura.

35 Los citados brazos (1-1') están dotados en un sector de su longitud final de unas hileras de cerdas (2-2') de manera que al plegarse y superponerse ambas partes, constituyen un cepillo.



40

La forma, dimensiones y materiales podrán ser variables y en general cuanto sea accesorio y secundario, siempre que no altere, cambie o modifique la esencialidad del objeto que se describe.

45

Los términos en que queda redactada esta Memoria son ciertos y fiel reflejo del objeto descrito, debiéndose tomar con carácter amplio y nunca en forma limitativa.

N O T A

EL MODELO DE UTILIDAD que se solicita recaerá sobre las particularidades características de las siguientes reivindicaciones:

50

1ª.- Nueva percha-gancho para la ropa, caracterizada por comprender dos brazos unidos angularmente y articulados por medio de una bisagra, cuyos brazos tienen practicadas unas ranuras en las que juega articulado un gancho colgador.

55

2ª.- Nueva percha, según la reivindicación primera, caracterizado porque el mencionado gancho colgador tiene su base acodada a modo de hacer posible la inserción a presión de su tramo inferior entre ambas ranuras para conseguir la firme sujeción de dichos brazos en posición de abertura.

60



65

3ª.- Percha según las reivindicaciones anteriores, caracterizada porque sus brazos citados están dotados en un sector de su longitud final de unas hileras de cerdas, de manera que al plegarse y superponerse ambas partes se obtiene la transformación de la percha en cepillo.

4ª.- "NUEVA PERCHA-GANCHO PARA LA ROPA".

Todo según queda expuesto en la precedente Memoria que consta de cuatro hojas foliadas y mecanografiadas por una sola cara y hoja de dibujos que a la misma se acompaña.

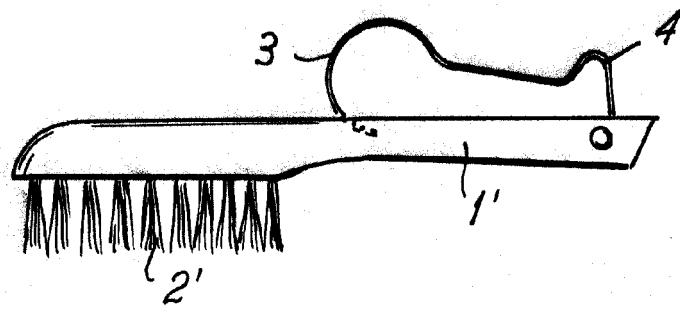
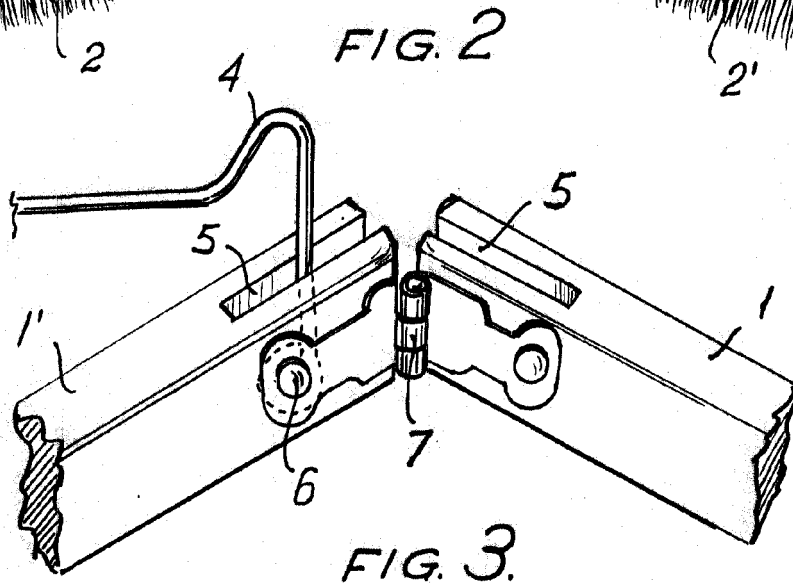
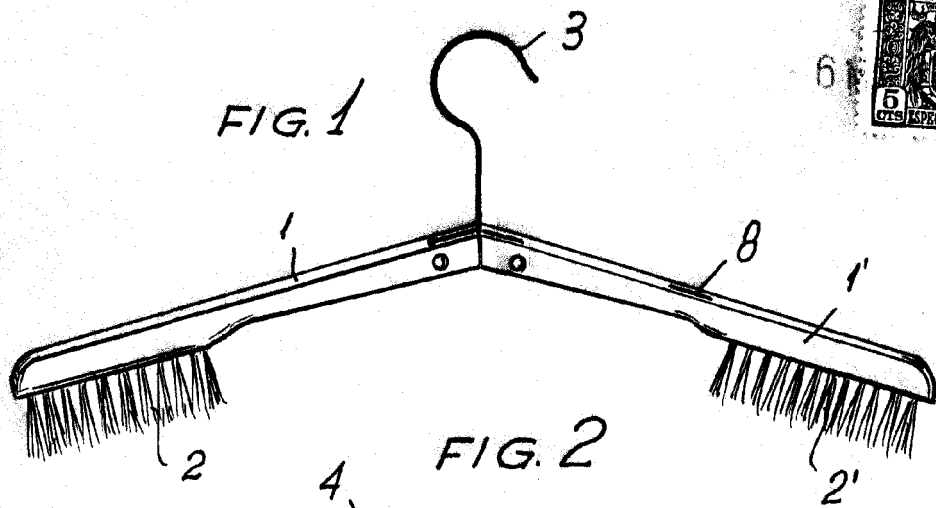
Madrid, 6 de Marzo de 1957.

Por autorización de los interesados.

Modesto Polo

E. Flores

58935



Madrid.

8 MAR. 1957

Modesto Polo

C. Polo

Escala variable.