



• 58933

MODELO DESCRIPTIVA

que se acompaña a la solicitud de un Modelo de Utilidad, para todo el territorio español, sus colonias y protectorado, por: " NUESTRO DISPOSITIVO DE RETENCION REGULABLE PARA PUERTAS, VENTANAS Y SIMILARES", a favor de Don Jose Barrachina Serra, de nacionalidad española, residente en Valencia, c/ Burriana, 25.

-----

Son muchos los casos en los que interesa que las puertas de habitaciones o de muebles, ventanas y similares se mantengan en una determinada posición de apertura, sin alterar la posición deseada por corrientes de aire, desplome de la puerta al colgarla u otros motivos semejantes.

Para conseguir tal fin se han ideado múltiples dispositivos que, en general no permiten variar a voluntad la abertura o son en extremos complicados, por lo que no tienen corrientemente aceptación, resultando costosos por añadidura.



15.

Para evitar tales inconvenientes, se ha ideado y realizado el nuevo dispositivo de retención regulable para puertas, ventanas y similares, que constituye el objeto de la presente Memoria descriptiva y una de cuyas posibles formas de realización, dada como ejemplo sin caracter limitativo, se representa en los dibujos adjuntos.

20.

Su figura primera muestra el conjunto del dispositivo montado y las restantes son detalles de las diversas piezas componentes del mismo.

25.

Según se desprende del examen de los dibujos, a cada uno de los planos en que se fijan las bisagras o pernios del batiente se atornilla una placa (3) en forma de pala, cuya parte más estrecha se dobla en ángulo recto. Esta parte doblada sirve de soporte para el eje de giro de una pletina (1) de planta sensiblemente elíptica pero de mayor anchura en el extremo opuesto, en el cual se unen ambas pletinas a un eje vertical (2), terrajado en un extremo y provisto de una cabeza discoidal en el opuesto, la cual sirve de tope para impedir su salida de los orificios que atraviesa para la unión de las dos pletinas.

30.

35.

En el extremo terrajado se atornilla un pomo de mando (4), de periferia estriada o moldeada, el cual sirve para fijar la posición angular de las dos pletinas entre si y, consecuentemente, la abertura de la puerta o ventana, ya que entre las dos pletinas y los planos de sustentación de los pernios se forma un paralelogramo articulado y, por tanto, al fijar el angulo de las pletinas se fija así mismo el

40.



de los planos, mientras que si se afloja el tornillo todos los ángulos serán variables en función de las variaciones de cualquiera de los del paralelogramo.

45.

Resulta pues claro, que el dispositivo que se reivindica es de facil y seguro manejo y además económico, sin presentar los inconvenientes anteriormente indicados.

50.

Claro es que el ejemplo de realización descrito y representado podrá ser alterado en detalle, de materia, forma y dimensiones, sin que por ello separarse de sus esenciales características.

N O T A .-

55.

Descrito suficientemente el objeto de la invención, se reivindica lo siguiente:

1.- "Nuevo dispositivo de retención regulable para puertas, ventanas y similares", que se caracteriza porque a los mismos planos del muro y del batiente que sostienen los pernios correspondientes, se fijan unas placas en forma de pala, cuya parte más estrecha se dobla en ángulo de 90° para servir de soporte al eje de giro de dos pletinas, de planta sensiblemente elíptica pero de mayor anchura en el extremo opuesto, por el que se unen ambas con un embraque que permite su desplazamiento angular, constituyendo con los planos de la puerta y del muro un paralelogramo articulado.

60.

65.

2.- "Nuevo dispositivo de retención regulable para puertas, ventanas y similares", según reivindicación 1ª, caracterizada además porque las dos pletinas se unen entre sí mediante un pasador, provisto de una cabeza de tope y al extremo opuesto terrajado,

70.



75.

para recibir a rosca un pomo de fijación del conjunto en la posición angular deseada, que repercutirá necesariamente en el ángulo de apertura del batiente.

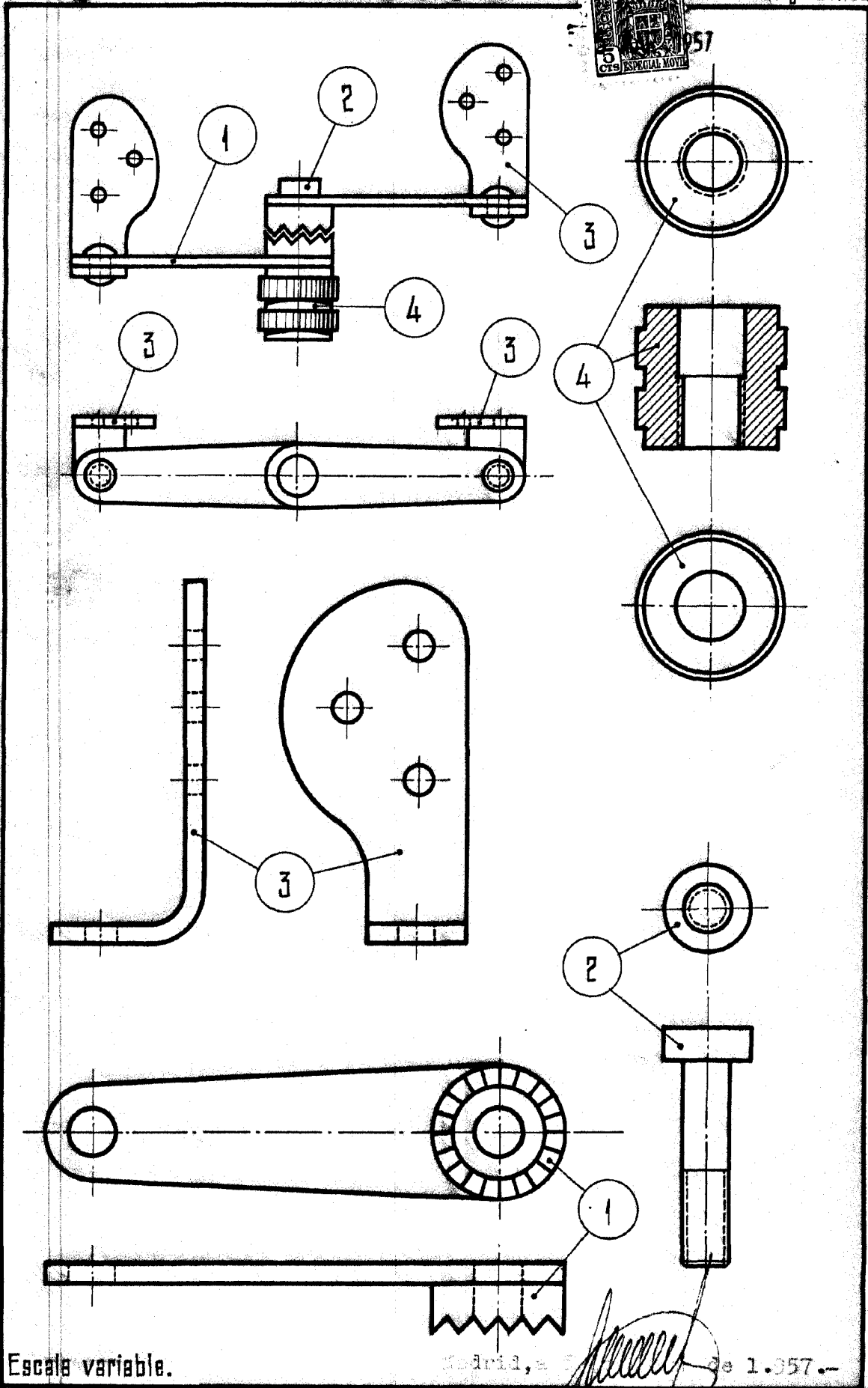
32.- "NUEVO DISPOSITIVO DE RETENCIÓN REGULABLE, PARA PUERTAS, VENTANAS Y SIMILARES".

80.

Todo ello según se describe y reivindica en la presente memoria y se ilustra con los dibujos que a la misma se acompañan.

82.

Madrid, a 5 de mayo de 1.957



Escala variable.

Madrid, a 1.957.-