

- 5 -



• 58925

M O D E L O
D E
U T I L I D A D

para "UN DISPOSITIVO PARA EL ACCIONAMIENTO RETRACTIL EN INSTRUMENTOS ESCRITORES", a favor de la razón social JOVI, S.A., domiciliada en BARCELONA, Arte, 80.

- . -

MEMORIA DESCRIPTIVA

El presente modelo de utilidad se refiere a un dispositivo para el accionamiento retractoril en instrumentos escritores.

5. En el modelo se ha previsto una sencilla realización a base de un muelle de lámina en ángulo y un pulsador libre, mediante la cual se obtiene la ocultación y la salida de la punta escritora.

10. En el dispositivo, el muelle en ángulo se aloja parcialmente en la pieza pulsador, quedando la otra rama del ángulo en posición saliente lateral, dentro del cuerpo del instrumento escritor. El pulsador libre montado libremente dentro de la pieza



- clip, puede entrar para presionar la rama libre y hacerla introducir dentro del pulsador propiamente dicho, en cuyo caso sale impulsado por el muelle interior del aparato, hasta la altura prevista para esconder la punta escritora. En el movimiento de presión del pulsador, la rama externa del muelle en ángulo se expande al rebasar una uña que lleva el clip, y en esta expansión queda retenido en sentido axial, haciendo un fuerte apoyo. En este movimiento la punta escritora ha sobresalido por la parte inferior y, el apoyo antes citado asegura la función de escribir presionando sobre el papel.
- 5.
- 10.

Con el fin de facilitar la explicación se acompaña a la presente memoria una lámina de dibujos en la que se ha representado un caso de realización que se cita a título de ejemplo:

En el dibujo:

- 15.
- la figura 1, muestra en Detalle las piezas que componen el dispositivo,
- la figura 2, indica las piezas acopladas, en las posiciones de punta escritora saliente (a) y retraída (b),
- la figura 3, indica la vista exterior de la parte superior del cuerpo del instrumento escrito.
- 20.
- Consiste el modelo, en un juego de cuatro piezas a saber, el clip basculante ligeramente -1-, el pulsador libre -2- que se aloja dentro de la pieza clip y asoma al exterior en la ventana longitudinal -3- de esta pieza; el muelle de lámina en ángulo -4- alojado dentro de un hueco axial -5- de la pieza pulsador propiamente dicho -6- que por la parte superior forma escalón a partir del cual se prolonga en un remate -7- y por la parte inferior, después de otro escalón para apoyo del muelle impulsor -8- termina en una espiga -9- en la que se encaja el tubo de tinta portador de la punta escritora.
- 25.
- 30.



La sección transversal -A- -B- del cuerpo -6-, forma una canal longitudinal -10- cuya anchura es igual a la de la una -11- en que termina a escuadra el clip -1-.

5. Acoplados estos elementos en el interior del cuerpo -12- indicado en línea de trazos en la figura 2, el funcionamiento es como sigue:

10. Suponiendo cerrado el cuerpo -12- por la parte superior con la tapa roscada -13-, que da paso al remate -7- y retiene el resto del pulsador propiamente dicho por su escalón superior, su cederá que al presionar hacia abajo la parte extrema -7- desciende de el pulsador propiamente dicho -6- guiado por la lengüeta saliente a escuadra que forma la uña -11- y por lo tanto el descenso es rectilíneo sin rotación, hasta que la lámina externa del muelle en ángulo rebasa a dicha uña, expansionándose y colocándose debajo de ella, tal como se indica en (a).

15. En este recorrido, la punta escritora ha sobresalido por la parte inferior y el muelle -8- se ha comprimido.

El pulsador libre, como es suelto en el cuerpo del clip, cede ante la acción de la lámina externa del muelle en ángulo.

20. Para retirar la punta escritora, basta empujar el lomo sobresaliente del pulsador libre, con lo que éste empuja a la lámina externa del muelle en ángulo y como existe una ventana en la pared -12-, entra en el interior y hace que la lámina quede dentro del pulsador propiamente dicho, el cual, al no quedar retenido ya por la uña -11- experimenta el impulso de la distensión del muelle -8-, desplazándose en sentido de la flecha y escondiendo la punta escritora.

25. El modelo, dentro de su esencialidad, puede ser llevado a la práctica en otras formas de realización que difieran en detalle de la indicada a título de ejemplo en la descripción a las

30.



cuales alcanzará igualmente la protección que se recaba. Podrá, pues, construirse en cualquier forma y tamaño, con los materiales más adecuados por quedar todo ello comprendido en el espíritu de las reivindicaciones.

- . -

N O T A

5. Descrito el objeto y utilidad de la invención, lo que se declara no divulgado ni practicado en España comprende las siguientes reivindicaciones:
1. Un dispositivo para el accionamiento retráctil en instrumentos escritores, caracterizado esencialmente por el hecho de estar constituido por cuatro piezas a saber, un clip, formado por una palanca con terminal superior en uña en ángulo recto penetrante en el interior del cuerpo del instrumento escritor, un pulsador libre, alojado dentro del clip y dispuesto para poder asomar al interior del cuerpo mencionado por adecuada ventana de paso, un muelle laminar en ángulo, operativamente dispuesto para que con su vértice hacia la parte inferior, se encuentre con una de sus ramas dentro del elemento pulsador propiamente dicho que constituye la cuarta pieza y con la otra con posibilidad de expansionarse lateralmente, cuando no encuentre obstáculo para ello.
 2. Un dispositivo según la anterior reivindicación en el que el pulsador propiamente dicho lleva un cajetín longitudinal, abierto, para acondicionamiento del muelle en ángulo, siendo los bordes del cajetín guías de la uña del clip, para evitar la rotación del pulsador propiamente dicho.

• 58925 • 5 MA



3. Un dispositivo según las reivindicaciones 1 y 2 en el que el pulsador libre alojado en el clip, tiene por misión comprimir la lámina externa del muelle en ángulo, para dejar libre al pulsador propiamente dicho.

5. 4. Un dispositivo según las reivindicaciones 1 a 3 en el que, el conjunto es fijado a la parte superior del cuerpo del elemento escrito, con una tapa roscada que deja paso axial al remate del pulsador,

10. 5. Un dispositivo para el accionamiento retráctil en instrumentos escritores.

Según se describe y reivindica en la presente memoria descriptiva que consta de cinco hojas, foliadas y escritas a máquina por una sola cara, acompañadas de una lámina de dibujos.

Madrid, a - 5 MAR 1957

JOVI, S.A.

p. a.

JAIME ISERN MIRALLES

a. p.

R.tp.

58925



Fig. 1

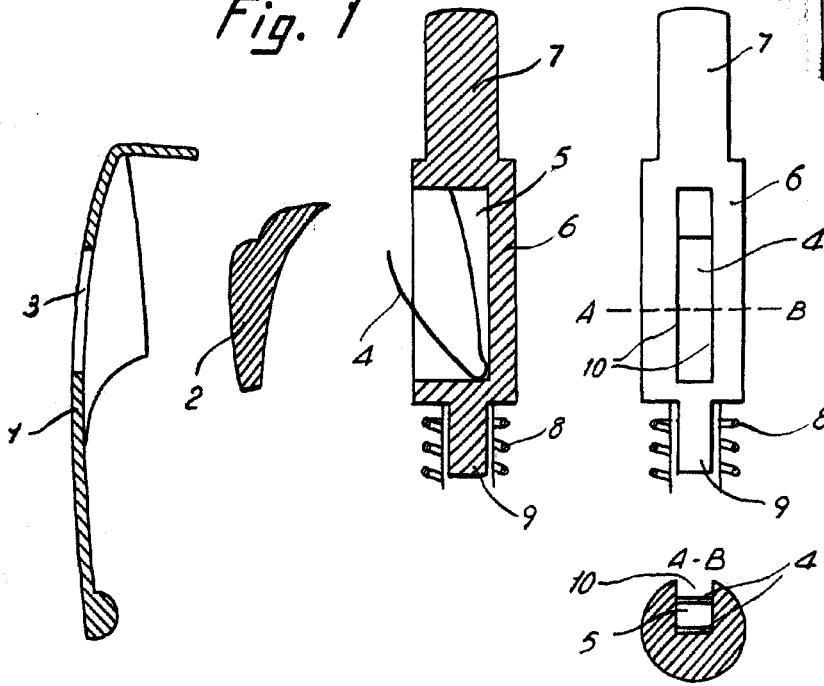


Fig. 2

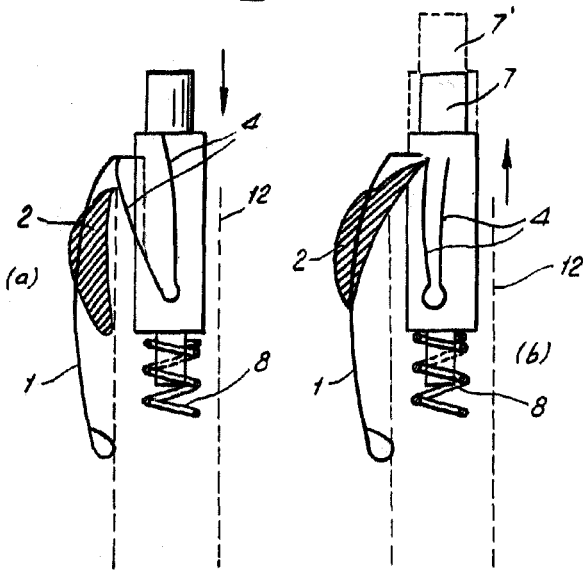
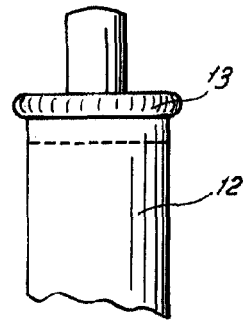


Fig. 3



Madrid, 5 MAR 1957
p.p. Jaime Isern

