

-5



• 58923

M O D E L O  
D E  
U T I L I D A D

para "UN ENVASE PERFECCIONADO PARA COMPRIMIDOS", a favor de LABORATORIO PADRO, S.A., domiciliados en BARCELONA, Paseo Carlos I, 208.

- . -

MEMORIA DESCRIPTIVA

El presente modelo de utilidad se refiere a un envase perfeccionado para comprimidos.

En el envase se logra la ventaja de que comprendiendo un cierre perfectamente hermético, puede al destaparse dejar visible un orificio en una tapa secundaria, por el cual se vierten las pag  
5. tillas, facilitando así el servicio sin posibilidad de que se viertan a granel, como sucede actualmente en los envases cerrados por tapón.

Con el fin de facilitar la explicación se acompaña a la  
10. presente memoria una lámina de dibujos en la que se ha representa-



• 58923

do un caso de realización que se cita a título de ejemplo.

En el dibujo:

la figura 1, muestra en vista seccionada y separadamente, los elementos que integran el envase,

5. la figura 2, indica el envase destapado en posición adecuada para poder verter el contenido sucesivamente,

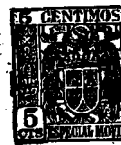
la figura 3, representa analogamente el envase cerrado.

10. Consiste en un envase -1- de cualquier forma, que en su embocadura lleva un resalte exterior -2- y en el plano de la misma un reborde saliente -3- para definir un escalón -4- de asiento de la pestaña -5- de un tapón escudario -6- substancialmente hueco y que en el plano superior presenta un orificio -7- para que por él salgan uno a uno los comprimidos.

25. La superficie del envase con su tapa secundaria, según figura 2, es lisa por el hecho de que el reborde de esta tapa queda encajado en el escalón -4- facilitándose así la colocación de la tapa propiamente dicha que se representa en -8- provista de faldón con regresado interior y de una expansión -9- como asidero.

20. El borde externo lateral de la embocadura del envase, lleva la forma conveniente para que bajo él quede montado el regresado del faldón de la tapa.

25. El modelo, dentro de su esencialidad, puede ser llevado a la práctica en otras formas que difieran en detalle de la indicada a título de ejemplo para la descripción a las cuales alcanzará igualmente la protección que se recaba. Podrá, pues, construirse en cualquier forma y tamaño, con los materiales más adecuados por quedar todo ello comprendido en el espíritu de las reivindicaciones.



• 58923<sup>5</sup>

N O T A

Descrito el objeto y utilidad de la invención, lo que se declara como no divulgado ni practicado en España, comprende las siguientes reivindicaciones:

5. 1. Un envase perfeccionado para comprimidos, caracterizado esencialmente por el hecho de comprender una tapa secundaria que encaja enrasada en la boca del envase y que comprende en su plano un orificio para salida de los comprimidos uno a uno y una tapa principal que monta sobre la anterior, fermada por una cápsula de poca altura en la que el faldón presenta en su reverso un
10. 2. Un envase perfeccionado para comprimidos. regruesado para abarcar a un contorno saliente que lleva la emboadura del envase en su zona lateral, comprendiéndose en esta tapa una aleta para la manioobra dispuesta en su contorno lateral.
15. Según se describe y reivindica en la presente memoria descriptiva, que consta de tres hojas, foliadas y escritas a máquina por una sola cara, acompañadas de una lámina de dibujos.

Madrid, a - 5 MAR. 1957

LABORATORIO PADRO, S.A.

p. a.

JOSE ISERN MIRALLES

P. P.

R.tp.

Fig. 1

58923

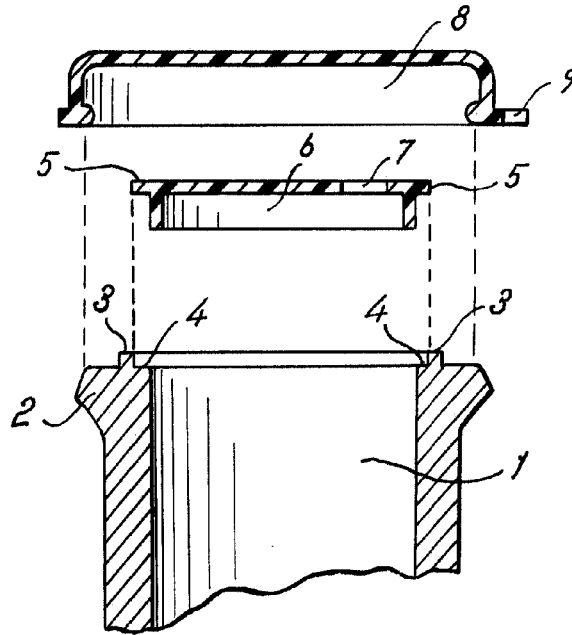


Fig. 2

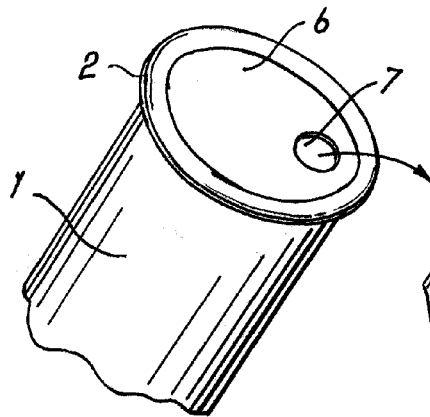
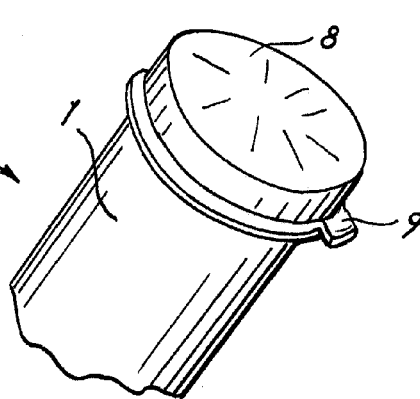


Fig. 3



Madrid, 3 de Mayo de 1957  
pp. Jaime Isern