

## MODELO DE UTILIDAD

per veinte años,

para todo el territorio español, sus colonias y protectorado por " UNA NUEVA BOLSA DE HILATURA", cuyo privilegio se solicita a favor de Doña JOSEFINA MATAMALA FONT, de nacionalidad española, residente en Barcelona, calle Muntaner, 237.

## MEMORIA DESCRIPTIVA

5 El presente Modelo se refiere, como su nombre indica, a una nueva bolsa de hilatura que por sus características especiales permite un trabajo mucho más eficiente y un estiraje mejorado de las fibras textiles debido a que se suman en una misma bolsa las particulares ventajas propias del cuero y de los materiales sintéticos elásticos mediante la combinación característica que quedará definida más adelante en la nota reivindicatoria subsiguiente.

Esta nueva bolsa de hilatura comprende un elemento de soporte constituido por una lámina de cuero sobre cuya cara externa se ha aplicado una disolución de un material elástico, del tipo de la goma sintética o latex, de modo que sobre dicha cara queda adherida una capa de este material elástico la cual está destinada a actuar directamente contra las fibras textiles tratadas por la bolsa.

Para facilitar la comprensión del presente Modelo, se acompaña un plano en el que queda representado un modo preferente de ejecución de una bolsa de hilatura de este tipo.

La figura 1 corresponde a una perspectiva de la bolsa mientras la figura 2 muestra una sección transversal por la línea 2-2 de la figura 1.

De acuerdo con lo que indican los dibujos del plano anexo, esta nueva bolsa de hilatura comprende un elemento de soporte constituido por una lámina de cuero sobre cuya cara externa se ha aplicado una disolución de un material elástico, como goma sintética o latex, de modo que sobre dicha cara queda adherida una capa de este material elástico la cual está destinada a actuar directamente contra las fibras textiles tratadas por la bolsa.

En el diseño anexo la lámina de cuero 10 es de tipo continuo, a modo de correa sin fin, aunque resulta evidente que esta lámina puede ser sencillamente de tipo cilíndrico para dar lugar a un manguito de estiraje ó "cot" de hilatura que tendrá igualmente una capa de

material elástico recubriendo su cara externa, la cual será la destinada a entrar en contacto con las fibras textiles tratadas por el rodillo estirador portador del manguito en cuestión.

5            Descrito suficientemente en qué consiste el presente Modelo en correspondencia con el diseño que se acompaña, se comprende que podrá introducirse en el mismo cualesquiera modificaciones de detalle se estimen convenientes siempre que no se altere su esencialidad, a  
10            cuyo fin se declaran de novedad en España las siguientes reivindicaciones que constituyen la

**NOTA REIVINDICATORIA**

1ª - UNA NUEVA BOLSA DE HILATURA, caracterizada por que comprende un elemento de soporte constituido por  
15            una lámina de cuero sobre cuya cara externa se ha aplicado una disolución de un material elástico, del tipo de la goma sintética o latex, de modo que sobre dicha cara queda adherida una capa de este material elástico la cual está destinada a actuar directamente contra las  
20            fibras textiles tratadas por la bolsa.

2ª - UNA NUEVA BOLSA DE HILATURA.

Todo tal y conforme queda descrito y reivindicado en la memoria descriptiva que antecede y que consta de tres hojas escritas a máquina por una sola de sus caras  
25            y un plano que la ilustra.

MADRID, 5 de Marzo de 1.957

JOSEFINA KATAMALA FONT,

F.A.

*Morgaderit*

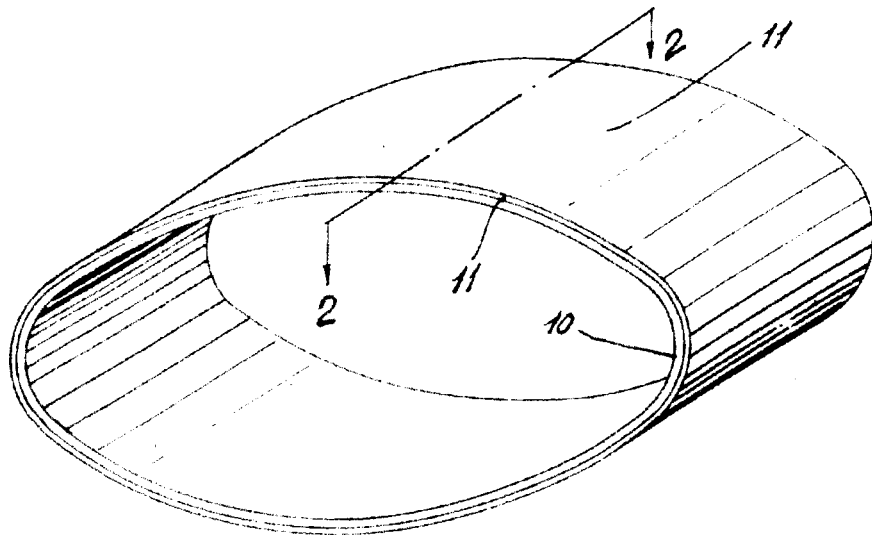


Fig. 1

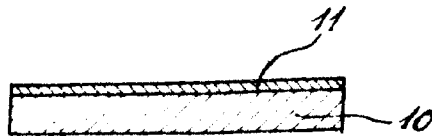


Fig. 2

Madrid. 15 de Marzo de 1.957

p.a. J. J. Morgades Graen  
p.p.

E. *[Signature]*

Escala variable