



1857

MODELO DE UTILIDAD
(por 20 años).

• 58913

a favor de Don Dimas Gonzalbo Boa, de nacionalidad española, residente en Barcelona, y con domicilio en la calle de Zaragoza, número 89, por: "Jarrita para alojamiento y uso de botes de leche condensada o similares".

MEMORIA DESCRIPTIVA

1.- El gran desarrollo que se ha alcanzado en la técnica del envasado y conservación de productos alimenticios ha motivado una rápida generalización y difusión de numerosos productos que se expenden en forma concentrada, envasados en botes
5.- de hoja de lata, tales como por ejemplo la leche condensada, leches vegetales, etc...

Dado que los citados botes contienen en su mayoría productos concentrados de gran viscosidad, resulta difícil su trasvase a otros envases, una vez se ha abierto el bote, por
10.- lo que éste actúa como envase en tanto no se agota su contenido. Ello representa un inconveniente a los efectos de presentación de una mesa, dado el aspecto vulgar y poco decorativo de los citados botes, y a la vez resulta incómodo de manejo por carecer de asa y vertedor, ocurriendo casi siempre que el
15.- producto mancha el bote al salir, dándole un aspecto sucio y aún menos presentable.

El recurrente ha ideado una jarrita destinada al alo-

• 58913



jamiento y uso de dichos botes, que subsanana los inconvenientes que se han citado, y que a la vez que cómoda y limpia

20.- puede adoptar los motivos ornamentales exteriores que se deseen. Esencialmente está constituida por dos partes complementarias, la inferior destinada a alojar el bote hasta aproximadamente los dos tercios de su altura, y la superior, que se montará sobre la anterior de modo que entre ambas quede el espacio cilíndrico necesario para cabida del bote en cuestión.

25.- A la parte inferior se sujeta un asa adecuada para el fácil manejo del bote. La parte superior es portadora en su tapa de otra asa que sirve para tapar o destapar la jarrita. Dicha tapa está atravesada por una pequeña pieza a la que se

30.- da por su lado externo la forma de un pico o vertedor, y que se prolonga por su parte interior formando un a modo de prisma o cilindro cuyas aristas inferiores se han afilado, de tal modo que constituye una pequeña matriz cortante. De la misma tapa nace otra pequeña pieza, también a modo de matriz cortante, dirigida al interior del bote, y que por su parte superior muere en un orificio practicado en la tapa. En estas condiciones, al colocar la parte superior de la jarrita sobre la inferior, alojando ésta última ya el bote, estas dos matrices que se han descrito, taladrarán la tapa del bote

35.- introduciéndose dentro de él, y estableciendo dos conductos entre el producto contenido y la atmósfera, con lo que al inclinar la jarrita, el contenido fluirá por el vertedor con toda comodidad y limpieza.

En cualquier punto de la pared de la parte supe-

58913



45.- rior de la jarrita y próximo a su tapa, existirá un pequeño orificio que servirá de respiradero entre tapa y bote, facilitando la acción de tapar y destapar.

Sin que ello signifique restricción alguna a los efectos de generalidad del presente objeto, en las figuras 50.- adjuntas y en todo lo que sigue nos vamos a referir a un caso concreto de realización práctica.

En la figura primera se representa un corte longitudinal de la jarrita, pudiéndose apreciar que está formada por una pieza inferior -1- y otra superior -2- que cubre la 55.- la anterior. Sujeta a la mitad inferior -1- se observa el asa -9-. También puede verse como la tapa de la parte superior -2- está atravesada por la pieza -3- cuya parte externa adopta la forma del pico o vertedor-4-, en tanto que la interna -5- constituye la matriz cortante. La otra matriz cortante 60.- tante -7- termina en el orificio -6- de la tapa. en -8- se ve el orificio de respiración entre jarra y bote, en tanto que -10- representa el asa superior.

En la figura segunda aparece la jarrita vista por encima, viéndose la tapa -2- con el verteror -4- y parte de 65.- la matriz -5-, el asa -10- y la -9- y el orificio -6-.

La figura tercera es un corte de la anterior según el plano BB y permite ver la primera de las matrices citadas que van unidas a la parte superior de la jarrita -2-, desde otro plano, viéndose como aparecen el pico o vertedor -4- y 70.- la matriz cortante propiamente dicha -5-.

No alterarán las características de este Modelo de Utilidad todas aquellas variantes que se consideran secundarias

58913



1857

rias para modificar su esencialidad, como son, formas, dimensiones y materiales de la jarrita, así como de sus asas, adormos y matrices, perfiles cortantes de éstas, etc... y en general cuantas no supongan alteración profunda del objeto descrito, y que comprende las siguientes reivindicaciones.

NOTA.-

1ª.- Jarrita para alojamiento y uso de botes de leche condensada o similares, caracterizada esencialmente por estar constituida a base de dos piezas complementarias, de las cuales la inferior alojará al bote hasta aproximadamente los dos tercios de su altura, en tanto que la superior actúa de tapa y se monta sobre la anterior resultando que entre ambas queda un espacio suficiente para alojar el bote en cuestión.

2ª.- Jarrita para alojamiento y uso de botes de leche condensada o similares, según la reivindicación primera, en que fijadas a la tapa van dispuestas dos piezas, dirigidas hacia el interior del bote, y que actúan como dos pequeñas matrices cortantes por estar sus aristas inferiores afiladas. Ambas son huecas y una de ellas, atravesando la tapa, se prolonga por el otro lado según un pico o vertedor, en tanto que la otra muere en un orificio practicado en la citada tapa.

3ª.- Jarrita según las anteriores reivindicaciones, en que en cualquier punto de la pared de la pieza superior, y próximo al su tapa se practica un pequeño orificio de respiración entre jarra y bote.

4ª.- Jarrita según las anteriores reivindicaciones, en que a la parte inferior puede fijarse un asa y a la tapa

58913



1957

100.- otra, al objeto de facilitar el manejo.

5ª.- Jarrita para alojamiento y uso de botes de leche condensada o similares.

Barcelona, 25 de febrero de 1.957

P.A.

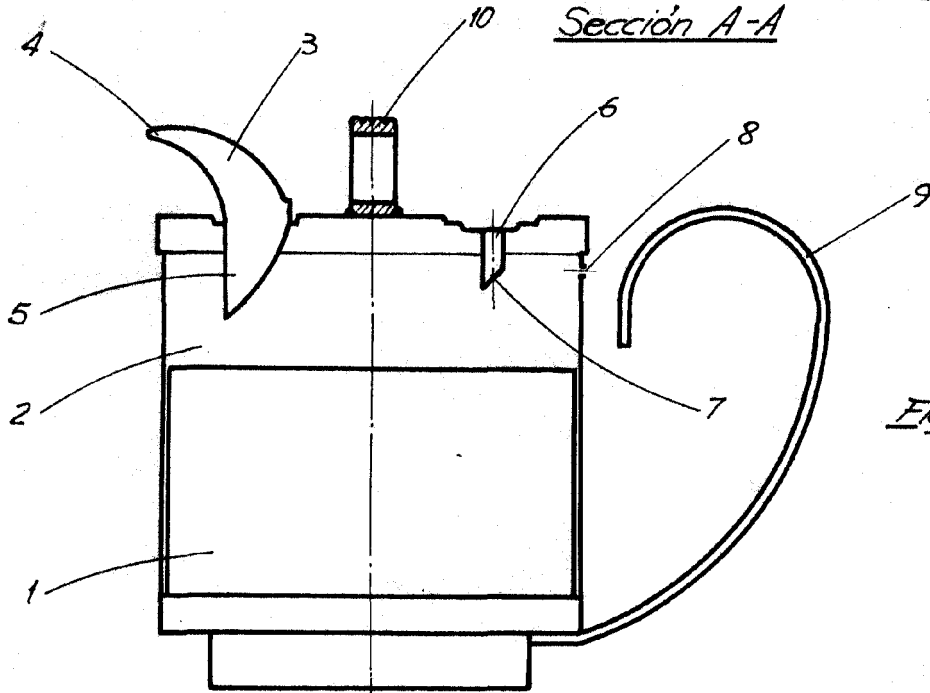
Javier Pina Coll

n.º p.

Consta la presente memoria de 5 hojas foliadas numeradas del 1 al 5, escritas a máquina por una sola cara y de una lámina de dibujos.

• 58913

Sección A-A



25



Fig. 1°

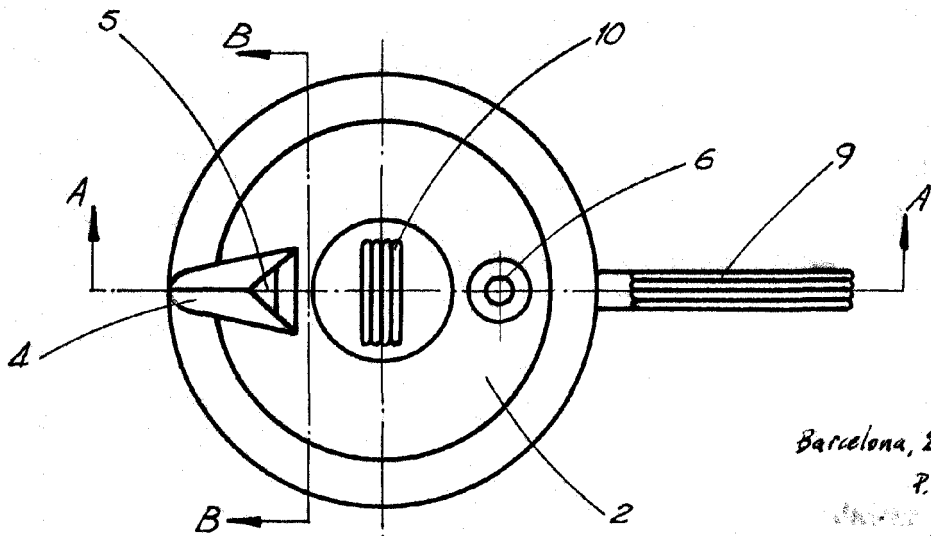


Fig. 2°

Barcelona, 25 febrero 1917

P.R.

Don Dimas Bou

[Handwritten signature]

Escala variable

Sección B-B

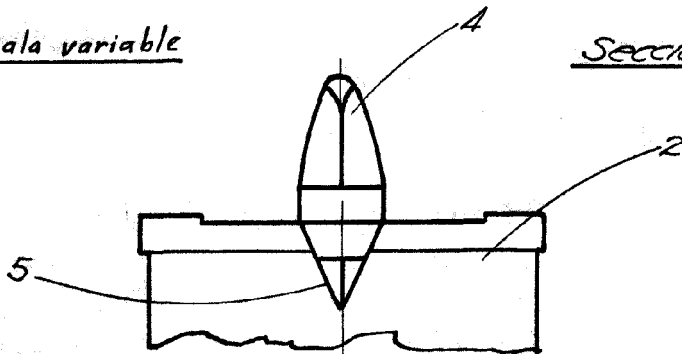


Fig. 3°