

27
• 58911

M O D E L O
D E
U T I L I D A D

a favor de PUBLIDEA, S. L., entidad española, domiciliada en Barcelona, calle Lope de Vega, 244, por "VISOR PARA DIAPOSITIVAS EN FORMA DE CASTAÑUELAS".

- . -

MEMORIA DESCRIPTIVA

La presente invención se refiere a un visor para diapositivas, que afecta la forma externa de unas castañuelas, de construcción muy simple y atractiva.

- Sabida es la afición de los turistas a poseer un recuerdo gráfico del país que visitan. Tratándose de España, les atrae particularmente todo lo inherente al folklore. Con el visor objeto de la invención se han aunado las características de un objeto relacionado con el folklore, las castañuelas, y el documento gráfico que representa una colección de diapositivas. Ahora bien, para
- 5.
 - 10.



• 58911²⁷

la visión de tales diapositivas se precisa de un aparato visor adecuado, y tal aparato es el que afecta la forma de castañuelas, instrumento musical de percusión que ofrece gran atractivo para los turistas.

5. Esencialmente, el visor objeto de la invención está constituido por una caja que afecta la forma de unas castañuelas, cuyas dos mitades encajan mediante pivotes y entrantes correspondientes, en cuyo interior queda dispuesto un disco giratorio, accionable desde el exterior, portador de una serie de alojamientos para las diapositivas, las cuales se encaran sucesivamente en una ventana practicada en una de las mitades de la caja, obturada mediante una lámina de material translúcido (cristal esmerilado, papel, celuloide, plástico o similar), mientras que en la cara opuesta de la caja, y a igual altura de la ventana mencionada, viene practicada una segunda abertura portadora de una lente de aumento o visor, propiamente dicho.
- 10.
- 15.

20. Para la mejor comprensión de cuanto queda descrito en la presente memoria descriptiva, se acompaña un dibujo en el que, tan sólo a título de ejemplo, se representa un caso práctico de realización del objeto de la invención.

25. En dicho dibujo, la figura 1 es una vista en perspectiva del visor; la figura 2 responde a una sección longitudinal del mismo; y la figura 3 es una vista en perspectiva del despiece de dicho visor.

El visor descrito está constituido en el aludi-

• 58917



- do dibujo por una caja que afecta la forma de unas castañuelas, cuyas dos mitades -1- y -2- encajan mediante los salientes -3- y entrantes -4- correspondientes, yendo montado excentricamente en el interior de dicha caja un disco giratorio -5- que asoma su borde al exterior por una ranura -6- practicada en la mitad -1- de la caja. Dicho disco -5- posee una serie de taladros -7- para alojamiento de las diapositivas -8-, las cuales se encaran sucesivamente en una abertura -9- prevista en la tapa o mitad -1-,
5. obturada por una lámina -10- de material translúcido (cristal esmerilado, papel, celuloide, plástico o similar); mientras que en la mitad opuesta -2- va practicada una segunda abertura -11- portadora de una lente o visor -12-, encaramada con la abertura opuesta -9-.
- 10.
15. El visor así constituido resulta atractivo por su constitución exterior, afectando la forma de castañuelas, a la par que es un útil recuerdo para su usuario, ya que encierra una colección de diapositivas -8- susceptibles de ser observadas en cualquier momento, bastando hacer girar el disco -5- que emerge por la ranura -6- y acercar el ojo al visor -12-, manteniendo la caja a contraluz. Con ello se consigue que el propio aparato visor sirva de estuche para la colección de diapositivas -8-.
- 20.
25. La constitución del visor descrito es muy simple, lo que permite que el mismo sea sumamente económico e interesante.

Serán independientes del objeto de la invención los materiales empleados en la construcción de los distin-



tos elementos que la integran, formas y dimensiones de los mismos y cuantos detalles accesorios puedan presentarse, siempre y cuando no afecten a la esencialidad de la misma.

5.

- . -

N O T A

Se reivindica como objeto del presente modelo de utilidad:-

10. 1. Visor para diapositivas en forma de castañuelas, que se caracteriza por el hecho de estar constituido por una caja cuyas dos mitades se acoplan mediante elementos de encaje adecuados, en cuyo interior queda montado un disco giratorio y accionable desde el exterior, portador de una serie de taladros para el montaje de las diapositivas, las cuales se enfrentan sucesivamente a una abertura practicada en una de las mitades de la caja, y obturada merced a una lámina de material translúcido adecuado, mientras que en la mitad opuesta de la caja se ha previsto una segunda abertura, enfrentada a la primera, que soporta una lente adecuada para la perfecta visibilidad de las diapositivas.
15. 2. Visor para diapositivas en forma de castañuelas.
- 20.

La presente memoria descriptiva consta de

58911⁷ FEB



cinco hojas foliadas escritas a máquina por una sola cara.

Barcelona, a 27 de febrero de 1957

PUBLIDEA, S. L.

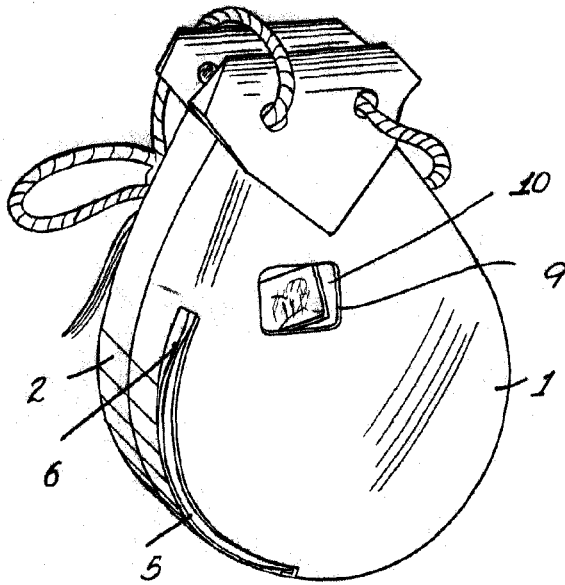
p.a.

I. PONTI

P. P.

58911

Fig. 1



27



Fig. 2

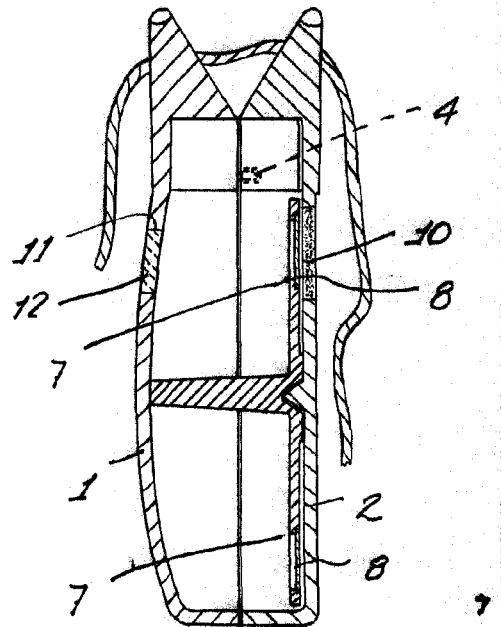
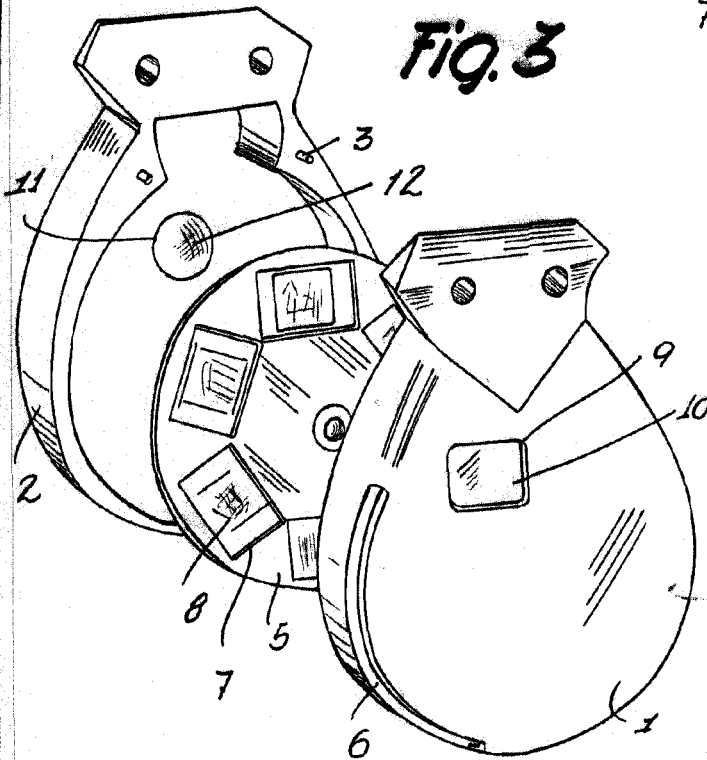


Fig. 3



Barcelona, 27 Febro. 1957
 Publidea, S.L.
 P.A.

L. PONTI

P.R.