

MODELO DE UTILIDAD

•58908

MEMORIA DESCRIPTIVA

sobre:

" UNA SIRENA DE JUGUETE ".

Solicitantes: Don HANSHELMUT ENGELS,  
de nacionalidad alemana, residente en  
BARCELONA, Calle San Mario 26, y

Don SALVADOR MARTOS MARTINEZ,  
de nacionalidad española, residente en  
BARCELONA, Calle Trafalgar, 4.

-----

Constituye el objeto de la presente solicitud una  
sirena de juguete que se caracteriza, esencialmente, por  
estar constituida por dos discos idénticos yuxtapuestos y  
unidos entre sí, que sobre un diámetro presentan dos ori-  
5 ficios pasantes, equidistantes del centro, para el paso  
a través de ellos de un cordel, y que en la proximidad de  
su contorno aprisionan varios tubitos regularmente distri-  
buídos según cuerdas de la circunferencia de dichos discos  
y provistos cada uno de ellos de un dispositivo sonoro de  
10 viento a modo de pito, de suerte que al poner el conjunto



de dichos discos en rápida rotación por medio del mencionado cordel, hecho sin fin, estirándolo y aflojándolo alternativamente, los referidos tubitos sonoros emiten un sonido a modo de sirena, de intensidad dependiente de la rapidez de rotación.

De acuerdo con otra característica de la invención, unos de los tubitos sonoros mencionados se disponen para que emitan el sonido en uno de los sentidos de rotación de los discos que los soportan, y otros para que emitan su sonido en el otro sentido de rotación.

En los dibujos adjuntos se ilustra a título de ejemplo, no limitativo, una forma de realización, mostrando:

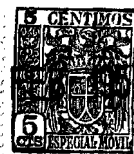
La Fig. 1 una vista de conjunto de la sirena de juguete; y la Fig. 2 un corte según II-II de la Fig. 1.

El juguete representado está constituido por dos discos 1 y 2, yuxtapuestos y unidos entre sí por cualquier medio apropiado, por ejemplo mediante remaches huecos 3 y 4 que sobre un diámetro determinan dos orificios pasantes, equidistantes del centro, para el paso a través de ellos de un cordel 5. En la proximidad de su contorno, los citados discos 1 y 2 aprisionan cuatro tubitos 6, regularmente distribuidos según cuerdas de la circunferencia de dichos discos y provistos cada uno de ellos de un dispositivo sonoro de viento a modo de pito.

Al poner el conjunto de los citados discos y tubitos sonoros asociados a los mismos en rápida rotación por medio del cordel 5, hecho sin fin, estirándolo y aflojándolo alternativamente, dichos tubitos sonoros emiten un sonido a modo

•58908

27



de sirena, cuya intensidad varía en dependencia del número de revoluciones. Al objeto de que el sonido se produzca en ambos sentidos de rotación de los discos 1 y 2, unos de los tubitos sonoros 6, por ejemplo la mitad de ellos, van dispuestos para funcionar en uno de los sentidos de rotación de los discos, en tanto que otros de dichos tubitos van dispuestos para funcionar en el otro sentido de rotación.

Se hace constar que todo cuanto no altere, cambie o modifique lo esencial del invento puede quedar sometido a variaciones de detalle.

N O T A.

El Modelo de Utilidad que se solicita recae sobre las siguientes reivindicaciones:

1ª.- Una sirena de juguete, caracterizada por estar constituida por dos discos idénticos (1, 2) yuxtapuestos y unidos entre sí, que sobre un diámetro presentan dos orificios pasantes (3, 4), equidistantes del centro, para el paso a través de ellos de un cordel (5), y que en la proximidad de su contorno aprisionan varios tubitos (6) regularmente distribuidos según cuerdas de la circunferencia de dichos discos y provistos cada uno de ellos de un dispositivo sonoro de viento a modo de pito, de suerte que al poner el conjunto de dichos discos en rápida rotación por medio del mencionado cordel, hecho sin fin, estirándolo y aflojándolo alternativamente, los referidos tubitos emiten un sonido a modo de sirena, de intensidad variable en dependencia de la rapidez de rotación.

• 58908

27



2ª.- Una sirena de juguete según reivindicación 1ª, caracterizada porque unos de los tubitos sonoros mencionados (6) están dispuestos para que emitan el sonido en uno de los sentidos de rotación de los discos (1, 2) que los soportan, y otros para que emitan su sonido en el otro sentido de rotación.

3ª.- UNA SIRENA DE JUGUETE, tal y como queda descrito y reivindicado en la presente memoria que consta de cuatro hojas mecanografiadas por una sola cara y de una lámina de dibujos.

Barcelona, 27 de Febrero de 1957.

HANSHELMUT ENGELS y  
SALVADOR MARTOS MARTINEZ  
P.P.

A. GÓMEZ ACEBO Y MODEI

P.P.

ESCALA VARIABLE.

58908

27



Fig.1

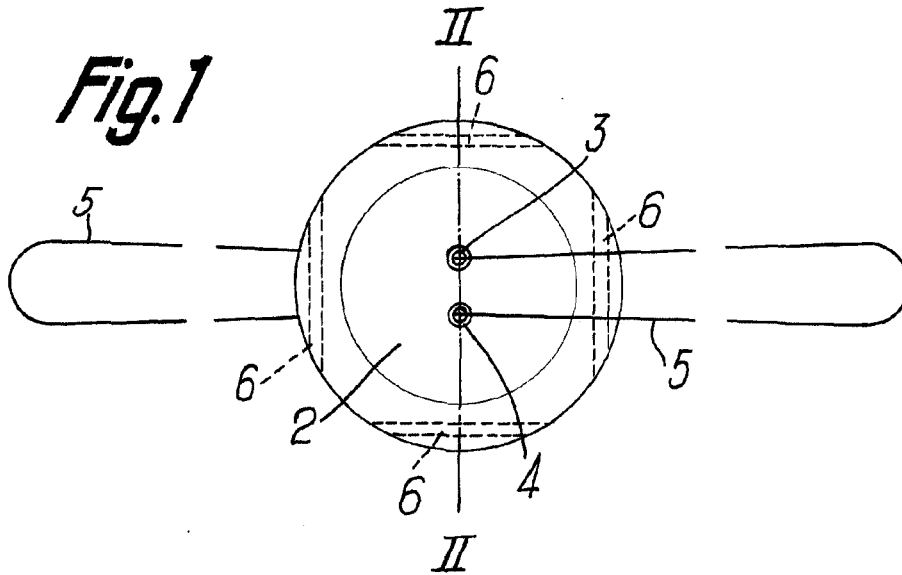
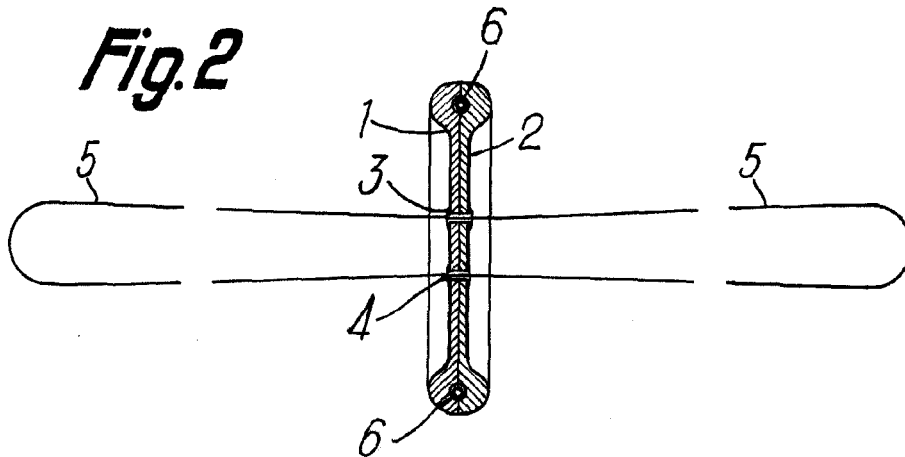


Fig.2



Barcelona, 27 de Febrero de 1957.

HANSHELMUT ENGELS y  
SALVADOR MARTOS MARTINEZ  
P.P.

J. GÓMEZ ACEBO Y MODELA