

JE.

26 FEB. 19



• 58902

MODELO DE UTILIDAD

a favor de

COMPANIA ROCA-RADIADORES, S. A., de nacionalidad es-
pañola, domiciliada en G A V A (Barcelona)

por:

"Aparato sanitario de aplicaciones múltiples.

==== ::: =====

D e s c r i p c i ó n .

El presente modelo de utilidad se refiere a un
aparato del tipo de los platos o receptores para ducha,
cuya forma y disposición especiales permiten darle otras
utilidades distintas de la específica de los citados pla-
5 tos de ducha, y que no pueden conseguirse con los usuales.

Este aparato adopta la forma de un recipiente,
fabricado en porcelana, gres, loza, hierro esmaltado,



plástico o cualquier otra materia que pudiera ser adecuada a su función, provisto del correspondiente desagüe en su fondo y que se distingue de los platos de ducha corrientes por presentar sus paredes laterales una altura considerablemente mayor, lo que proporciona una mayor capacidad que le permite contener una cantidad relativamente grande de agua, a modo de un barreño, combinándose esta disposición con un achaflanado de uno de los ángulos del aparato, en el cual presenta un reborde plano y de cierta anchura.

El aparato sanitario así constituido, aparte de su utilización como plato de ducha normal, presenta las varias ventajas siguientes: En primer lugar el achaflanado de uno de sus ángulos evita un canto o arista vivo que representa un inconveniente en las habitaciones de aseo de dimensiones reducidas, en las que normalmente se colocan esta clase de aparatos, por lo que resulta muy especialmente apropiado para las viviendas económicas en las que interesa obtener un ahorro máximo de espacio.

En segundo lugar, el reborde plano que forma dicho achaflanado, es utilizable como asiento, con el fin de emplear el aparato para un aseo personal complementario que no puede obtenerse con los simples platos de ducha conocidos. Este mismo reborde plano, cooperando con la mayor capacidad del aparato, permite la aplicación de un elemento auxiliar que cumpla la misión de restregador, constituido por ejemplo por un plano inclinado de madera provisto de estrias, para transformar de manera sencilla y económica el aparato en un lavadero.

Este reborde plano puede también realizarse en cualquiera de los otros lados del aparato, suprimiéndose

26 FEB. 19



- 3 -

• 58909

o no el chaflán, con lo que puede instalarse empotrado entre dos paredes, en un ángulo centrado, o tomar cualquier otra posición intermedia.

5 Asimismo puede fabricarse con faldón, eso es, que su borde superior puede continuar hasta el suelo, evitando el revestimiento obligado de azulejos u otro material. El faldón puede estar formado por uno, dos o tres lados, o cualquier solución intermedia.

10 En el plano adjunto se representa un ejemplo de ejecución del aparato sanitario objeto de este modelo de utilidad:

La figura 1, es una planta del aparato.

La figura 2, es una sección vertical por la línea II-II de la figura 1,

15 La figura 3, es un detalle en sección vertical por la línea III-III de la figura 1.

20 Este aparato está constituido por un recipiente de planta esencialmente cuadrada, provisto en su fondo -1- de un orificio de desagüe -2-, y cuyas paredes laterales -3- presentan una altura relativamente elevada respecto a los platos de ducha usuales, equivalente aproximadamente a la altura que suelen presentar las paredes laterales de las bañeras normales, o algo inferior.

25 Este recipiente presenta en todo su alrededor un borde saliente plano -4-, el cual en dos de los lados contiguos del aparato está provisto de un nervio -5- dirigido hacia arriba y destinado a facilitar el empotramiento del aparato en un ángulo de la pared. En el ángulo opuesto al determinado por estos dos lados provistos del nervio -5-, el aparato presenta un achaflanado
30 -6-, en el cual dicho borde periférico -4- forma un en-

28 FEB. 1950



- 4 -

58902

sanchamiento -7-.

5 La capacidad del aparato determinada por la altura de las paredes laterales -3-, permite utilizarlo como barreño, en cuya utilización el ensanchamiento -7- del borde plano -4- en el chaflán -6- hace las veces de asiento para facilitar el aseo. Para utilizar el aparato como lavadero, basta aplicar un restregador formado por un plano inclinado estriado -8-, provisto inferiormente de unas escuadras -9- y -10- que se apoyan respectivamente sobre el ensanchamiento -7- del borde plano y contra la cara interior de la pared lateral -3- del chaflán -6-.

10 Aparte del ejemplo específico de realización del aparato que se ha descrito y representado, el mismo puede ser objeto de otras formas de construcción según variantes que no alteren sus características esenciales.

N O T A

=====

Se reivindica como objeto de este registro de modelo de utilidad:

20 1) Aparato sanitario de múltiples aplicaciones, caracterizado por estar constituido por un recipiente provisto de desagüe en el fondo, y de paredes relativamente altas, que presenta en una zona de su periferia un borde plano de cierta anchura dirigido hacia el exterior.

25 2) Aparato sanitario según la reivindicación anterior, de planta esencialmente cuadrada y provisto en todo su alrededor de un borde saliente plano, caracterizado por presentar en uno de sus ángulos un achaflanado en el que el borde plano periférico forma un ensanchamiento.

30

- 5 • 58902 26 FEB. 1957



3) Aparato sanitario de aplicaciones múltiples.

Esta memoria consta de cinco páginas escritas por una sola cara.

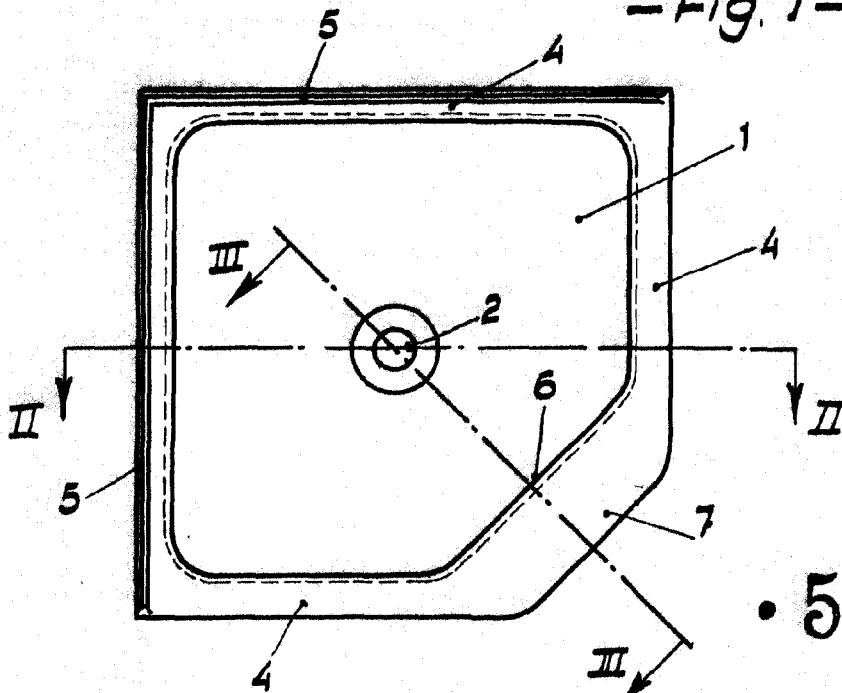
BARCELONA, 26 FEB. 1957

P. A.

JOSE M. BALLEGAARD
L. P.

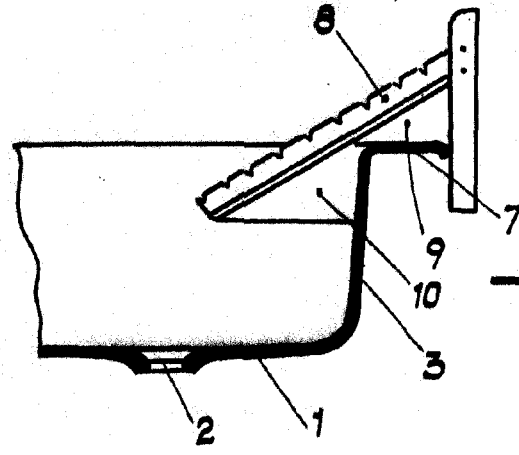


- Fig. 1 -

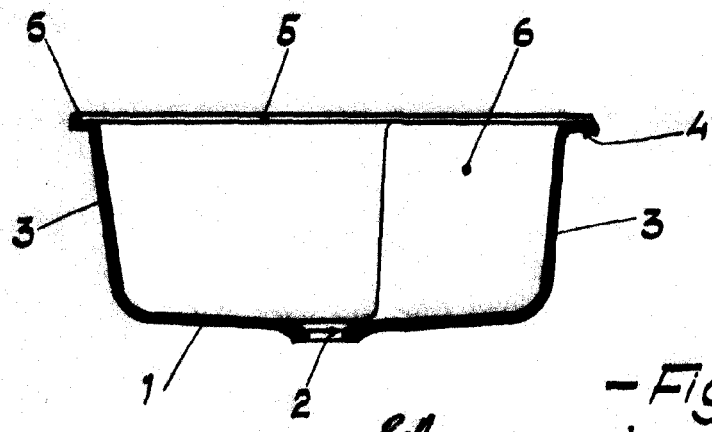


• 58902

- Fig. 3 -



- Fig. 4 -



P.A.
JOSE M. B...
T. P.
[Handwritten signature]