



26 F

Carpeta núm. 4,527.

Expediente núm.

• 58901

MODELO DE UTILIDAD

a favor de

Dn. Herman Kettner, de nacionalidad húngara, domiciliado en Bar
5 celona, calle La Franca nº.35 bis.,

por:

" PERCHA PERFECCIONADA "

-ooo-

MEMORIA DESCRIPTIVA

10 El modelo de utilidad cuyo registro se solicita lo
constituye una percha perfeccionada, que permite colocar en la misma
varias prendas; se caracteriza por su construcción en extremo sencilla
y, por consiguiente económica, estando constituida por un colgador de
perfil conveniente para poder disponer en él una americana o prenda si
15 milar, cual colgador lleva suspendido en su parte baja, mediante dos
pares de juegos de anillas, un armazón formado por dos piezas latera-
les planas y verticales sujetas entre sí por dos barras cilíndricas ho-
rizontales y perpendiculares a las piezas laterales, colocadas respec-
tivamente en las partes superior e inferior, aptas para colocar otras
20 prendas de vestir, por ejemplo pantalones de caballero, teniendo el con-
junto la rigidez necesaria. Las piezas laterales planas se corresponden
perfectamente en su tamaño y perfil, presentando a cada lado dos, tres
más sinuosidades o adentamientos curvos, inclinados hacia arriba y ca-

• 58901



paces, por consiguiente, de alojar otras tantas barras horizontales, de
 25 las que pueden suspenderse otras tantas piezas, por lo que dichas sinu-
 osidades se alejan gradualmente de la línea central de las piezas referi-
 das, de forma que las inferiores quedan más alejadas que las superiores.

Estas barras horizontales de quita y pon, son como
 las anteriores, de forma cilíndrica y de una longitud sensiblemente igual
 30 a la separación existente entre el par de piezas laterales planas; dichas
 barras horizontales van rematadas mediante unas piezas de sección trans-
 versal mayor que la de la propia barra, remates que se ajustan por ator-
 nillamiento u otro medio a los extremos de la barra e impiden su despla-
 zamiento axial y, por consiguiente su caída, del interior de las sinuosi-
 35 dades del par de piezas laterales planas; cada una de dichas barras pue-
 de quitarse y ponerse a voluntad en su lugar correspondiente de la percha
 -con lo que se da la máxima facilidad a la operación de colocar o retirar
 las prendas a disponer en ellas- y, como sea que dichas barras van recu-
 biertas con un material plástico u otro adecuado, es posible cambiar di-
 40 cho recubrimiento, cuando así lo aconseje el uso, con tan sólo desatorni-
 llar sus remates extremos.

Solamente a título de ejemplo y para mayor claridad
 de lo manifestado, en la figura de la hoja de dibujos adjunta se ha repre-
 sentado una forma de realización práctica de la percha perfeccionada que
 45 se reivindica; en el dibujo, la percha aparece en perspectiva.

Tal como muestra el dibujo, el colgador -2- de tipo
 corriente, con su gancho -1-, se caracteriza por presentar en su parte ba-
 ja y en cada extremo, una anilla -3- en colaboración con otras anillas -
 4- fijadas en la parte alta de los laterales planos y verticales -5- de
 50 un armazón; éste par de laterales -5- se encuentran solidarizados entre
 sí mediante unas varillas -6-; los laterales planos -5- presentan, en uno
 y otro borde, unas entallas, sinuosidades o adentamientos -7- en/ los que
 toman apoyo, por sus extremos, unas barras de quita y pon -8-; cada barra



-8- se encuentra recubierta por un tubo de material plástico o similar
 55 -9- y, en sus extremidades, se encuentra fijado un remate -10- por ator-
 nillado, por ejemplo.

Después de lo manifestado se comprende que serán
 susceptibles de variación aquellos detalles de realización de la percha
 perfeccionada que acaba de concretarse que no influyan en su esenciali-
 60 dad, en su consecuencia podrá obtenerse en cualquier tamaño y con el ma-
 terial o materiales que se tengan por convenientes, incluye en plástico
 y en metal, pudiendo presentar el número de barras amovibles -8- y, por
 consiguiente de entallas -7-, más apropiado a las necesidades de cada
 caso, sin que con ello se varíe en nada la esencialidad de la percha per-
 65 feccionada que se reivindica como objeto de este modelo de utilidad.

N O T A

Se reivindica como objeto de este MODELO DE UTILI-
DAD, por espacio de los veinte años fijados por la ley, la exclusiva de
 fabricación y venta en España de:

70 1. Una percha perfeccionada, que permite soportar va-
 rias prendas, que esencialmente se caracteriza por haberse dispuesto,
 suspendido de la percha, un armazón constituido por dos laterales planos
 verticales solidarizados entre si por unas varillas normales a ellos, cu-
 yos laterales se corresponden en su tamaño y perfil, presentando a cada
 75 borde dos o más entallas, sinuosidades o adentamientos inclinados hacia
 arriba para alojar a otras tantas barras que se disponen en sentido ho-
 rizontal.

2. La percha perfeccionada, objeto de la reivindica-
 ción 1, caracterizada por haberse fijado en la parte alta de cada late-
 80 ral del armazón una anilla en colaboración con otras anillas fijadas en
 la parte baja de cada extremo de la percha.



3. La percha perfeccionada, objeto de las reivindicaciones 1 y 2, caracterizada por la existencia de unas barras de quita y pon, cuya longitud es sensiblemente igual a la separación existente entre el par de laterales del armazón, estando rematada cada barra, por sus extremos, mediante una pieza de mayor diámetro que el de la barra, fijada por atornillado, que impiden el desplazamiento axial de la barra sobre el armazón.

4. La percha perfeccionada, objeto de las reivindicaciones 1 a 3, caracterizada porque las barras de quita y pon, para la suspensión de las prendas, van recubiertas mediante una pieza tubular de material plástico o similar.

5. Una "Percha perfeccionada".

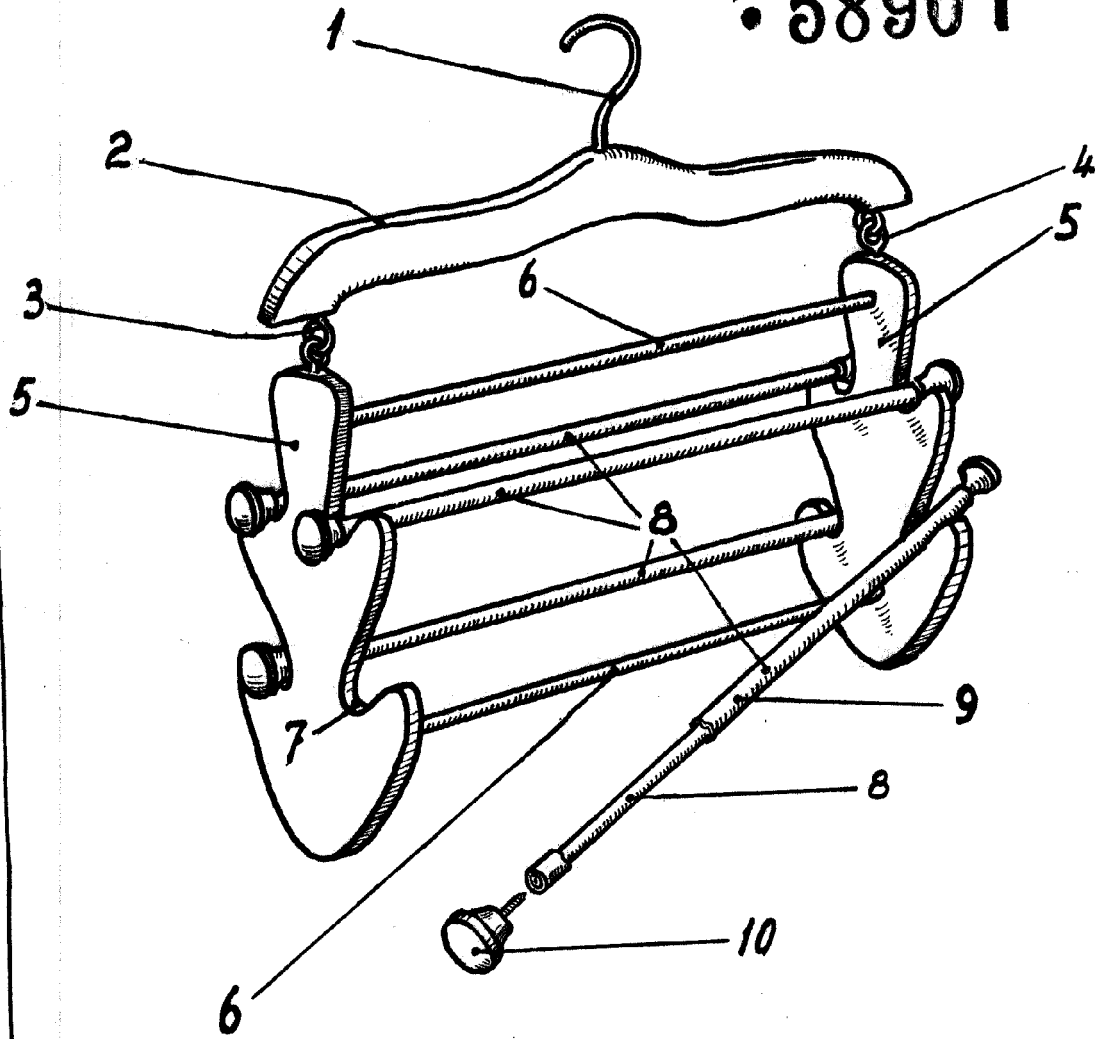
Barcelona, 26 de febrero de 1957.

P.24

26



58901



Escala variable

Barcelona, 26 febrero 1957.

P.a.