

• 58864



MEMORIA      DESCRIPTIVA

correspondiente a un MODELO DE UTILIDAD, por 20 años,

a favor de

D. ENRIQUE MANUBENS RAMOS,

de nacionalidad española y domiciliado en BARCELONA,

calle de Pavía nº 14,

p o r:

"CIERRE HERMETICO PARA TODA CLASE DE RECIPIENTES".

-----



5.- El objeto que en la presente memoria se declara constituye una novedad en su género dentro de la industria y comercio nacional de plásticos y dadas sus características prácticas y útiles entra de lleno en la clasificación establecida en el Estatuto para los Modelos de Utilidad, según lo cual se recaba para su explotación el privilegio de exclusividad en el término y condiciones que para ellos se reconoce.

10.- Según el enunciado expresa, se trata de un nuevo dispositivo encaminado a proporcionar el cierre hermético de toda clase de recipientes, tales como tarros, frascos, botes y otros de boca preferiblemente ancha, así como a utensilios domésticos como fiambreras, lecheras, cubos, etc, etc. Es decir que prácticamente no tiene ninguna limitación especial, como de su misma observación se deduce.

15.- En el plano adjunto se representa, aun cuando solo sea a título de ejemplo, una forma de realización práctica industrializable que permitirá la interpretación más perfecta del objeto sobre que este registro recae, al ser completada con la presente descripción.

20.- La figura 1 presenta un cierre aplicado a un recipiente, en vista de una sección.

25.- La figura 2 muestra, en planta, el mismo cierre aplicado, según la figura precedente.

La figura 3 es un detalle del cierre de tapa.

La figura 4, por último, es otro detalle del cierre en el envase a que es aplicable por los elementos necesarios para la adaptación.

30.- La figura 5, por último, es una vista lateral

72884



de la tapa.

35.- En consecuencia, según la representación gráfica especificada, el cierre está constituido por una tapa circular (Fig. 2 y 5) compuesta de un borde (1) con cúpula central (2) que en cuatro lados diametralmente opuestos dos a dos, lleva unas aletas (3) para su accionamiento, situadas sobre el ángulo que forman la base del borde y el lateral de la cúpula; teniendo un cerquillo (4) con unos salientes helicoidales (5), dotados de escalonamiento de tope (6), para el cierre de rosca a cuarto de vuelta; este cerquillo tiene una ranura (7) de planos inclinados formando un tabique concéntrico (8) que da origen a la hermeticidad del cierre, cuyo complemento es el cerquillo (9) del recipiente (10) cuyo cerquillo lleva un bordillo circundante (11) en cuyo interior consta de los correspondientes pasos de rosca (12).

45.- Como de todo lo expuesto y representado se deduce, el cierre se produce con hermeticidad por la acción del ensamblamiento del cerquillo del recipiente en la ranura del cerquillo de la tapa que por sus secciones en cuchilla permiten el deslizamiento de uno en el otro y al recibir la presión entre sí por la acción de los pasos de rosca se produce una unión absoluta y perfecta en toda la periferia, siendo esta rotación limitada por la acción de los topes de que los pasos de la tapa y el envase están dotados y manipulándose con toda facilidad dada la forma en que las aletas de accionamiento están dispuestas.

50.-  
55.-  
60.- Describa suficientemente la naturaleza del objeto

58864



del presente modelo de utilidad, cabe solamente aclarar que en el mismo son susceptibles modificaciones de detalle en cuanto estas no afecten su esencialidad.

- - - - -

REIVINDICACIONES

65.-

1ª).- "CIERRE HERMETICO PARA TODA CLASE DE RECIPIENTES", que se caracteriza por estar esencialmente constituido por una tapa circular con borde que rodea a una cúpula, llevando en cuatro lados opuestos diametralmente dos a dos en los ángulos que forma el borde y cúpula cuatro aletas para el accionamiento, y en la

70.-

base un cerquillo con cuatro salientes helicoidales equidistantes dotados de tope en un punto de conjunción con la arista del borde superior; teniendo este cerquillo en su lado de base una ranura profunda con sus caras interiores en plano inclinado.

75.-

2ª).- "CIERRE HERMETICO PARA TODA CLASE DE RECIPIENTES", que se caracteriza porque el recipiente tiene su bordillo por la parte exterior en plano inclinado y concéntricamente un cerquillo en cuyo interior lleva cuatro ranurados entrantes, con topes en el borde superior, helicoidales, coincidentes con los de la tapa según la reivindicación primera.

80.-

3ª).- "CIERRE HERMETICO PARA TODA CLASE DE RECIPIENTES", que se caracteriza porque las piezas según las reivindicaciones anteriores se complementan y cierran a rosca en cuanto de vuelta limitando su recorrido los topes de la tapa y cerquillo, produciéndose el cierre

85.-



90.- hermético por la unión ajustada de los planos inclinados de ambos elementos al deslizarse uno dentro del otro accionado desde el exterior por las aletas.

4.º)-"CIRRE HERMÉTICO PARA TODA CLASE DE RECIPIENTES".

95.- La presente memoria descriptiva consta de cinco hojas, foliadas y escritas a máquina por una sola cara, componiendo un total de noventa y seis líneas incluidas las presentes.

Madrid, 12 de marzo de 1.957

ANTONIO ESQUIVA  
P.P.

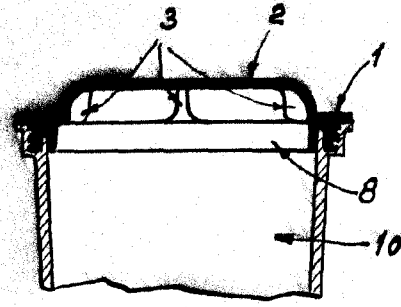
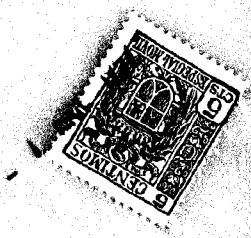


Fig. 1

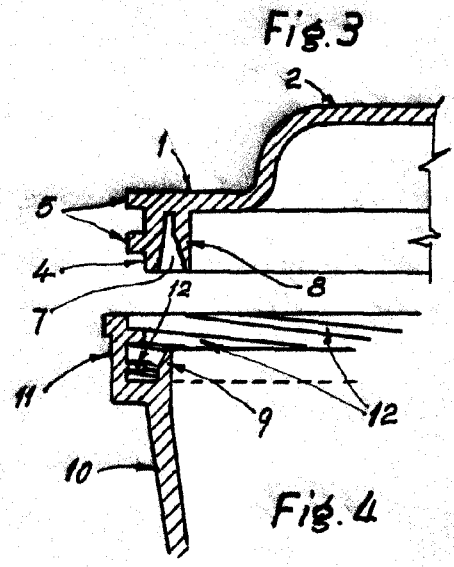


Fig. 3

Fig. 4

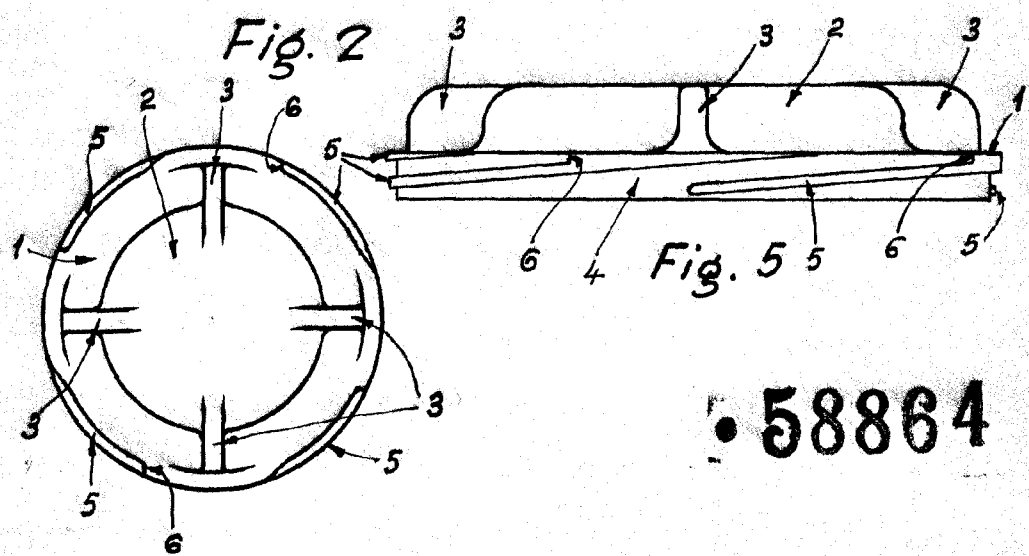


Fig. 2

Fig. 5

• 58864

Madrid, 1 de Marzo de 1957

MANUBENS RAMOS  
*[Handwritten signature]*

Escala variable.