



. 58861.

PATENTE

DE

MODELO DE UTILIDAD

por 20 años

a favor de Don Joaquín CASANOVA CABANES

de nacionalidad española

residente en Barcelona, calle Agregación n/. 11

por:

"DISPOSITIVO MANUAL LIMPIACRISTALES"

MEMORIA DESCRIPTIVA

La presente Patente de Modelo de Utilidad se refiere a un dispositivo manual para la limpieza de cristales, que presenta varias e importantes ventajas de orden práctico y económico respecto a las ejecuciones conocidas en el mercado, consiguiéndose con tal dispositivo una perfecta limpieza del vidrio o cristal al tener lugar un buen escurrido del agua, sin necesidad de recurrir a trapos o papeles para obtener el deseado secado.

Esencialmente, este dispositivo se caracteriza por el hecho de estar compuesto por dos piezas principales acopladas, la primera de las cuales se halla constituida por un cuerpo ri-



gido que actúa de asidero y que, además de disponer de medios para la fijación de un mango auxiliar, pesee una escotadura longitudinal destinada a la introducción y fijación de la segunda pieza, determinada por una tira flexible, tal como goma o similar, abierta asimismo longitudinalmente hasta una cierta profundidades para dar lugar a dos ramas superpuestas, una de mayor longitud que la otra y ambas provistas en sus caras exteriores de nervios igualmente longitudinales.

Para la mejor comprensión de la presente Memoria descriptiva, se acompaña una hoja de dibujos en la que, tan sólo a título de ejemplo, se representa un caso práctico de realización del dispositivo de la invención.

En dicho dibujo, la Fig. 1, es una vista en alzado del citado dispositivo; y la Fig. 2, corresponde a una sección transversal del mismo por la línea II-II de la figura precedente.

El objeto de la petición lo forma un cuerpo de material rígido (1), que obra de empuñadura, el cual puede hallarse completado con medios adecuados para acoplarle un mango auxiliar cuando el conjunto se destine a la limpieza de cristales situados a gran altura.

Esta pieza (1) presenta una escotadura longitudinal en la parte opuesta a la de asido, prevista aquélla para colocación de una pieza de materia flexible (2), tal como caucho y análogo, poseyendo dicha pieza (2), que forma el elemento limpiador propiamente dicho, un corte longitudinal (3), practicado hasta una cierta profundidad, el cual divide a la citada pieza (2) en dos ramas superpuestas, una ligeramente más larga que la otra. La superficie exterior de la pieza (2) dispone de varios nervios paralelos (4), también longitudinales.

La forma de empleo de este dispositivo es la siguiente:



Para escurrir el agua de los cristales, basta pasar por encima de éstos la tira elástica (2), cuyos bordes resiguen la superficie del cristal y obligan al líquido a descender por la misma. Después de dos o tres pasadas, quedan los cristales completamente secos y limpios.

5.

Serán independientes del objeto de la presente Patente de Modelo, los materiales, formas y dimensiones de los elementos que componen el dispositivo descrito, siempre que las variaciones que se introduzcan no afecten a su esencialidad.

10.

N O T A

R E I V I N D I C A C I O N E S

Se reivindica como objeto de la Patente de Modelo de Utilidad descrita:

15.

1ª.- Dispositivo manual limpia cristales, que se caracteriza esencialmente por el hecho de estar compuesto por dos piezas principales acopladas, la primera de las cuales se halla constituida por un cuerpo rígido que actúa de empuñadura y que, además de disponer de medios para la eventual fijación de un mango auxiliar, posee una escotadura longitudinal en la parte opuesta a la de asidero, cuya escotadura se destina a la introducción y fijación de la segunda pieza, determinada por una tira flexible abierta longitudinalmente hasta una cierta profundidad para dar lugar a dos ramas superpuestas, una de mayor longitud que la otra y ambas provistas exteriormente de nervios paralelos, igualmente longitudinales.

20.

25.

2ª.- DISPOSITIVO MANUAL LIMPIACRISTALES.

Sean cuales fueren las circunstancias que concurren con la esencialidad propia de la misma.

Consta la presente Memoria descriptiva de cuatro pá-

58861



- 4 -

ginas foliadas y mecanografiadas por una sola cara y va acompañada de una hoja de dibujos aclarativos.

Madrid, Febrero de 1957

P. A.

58861



Fig. 1

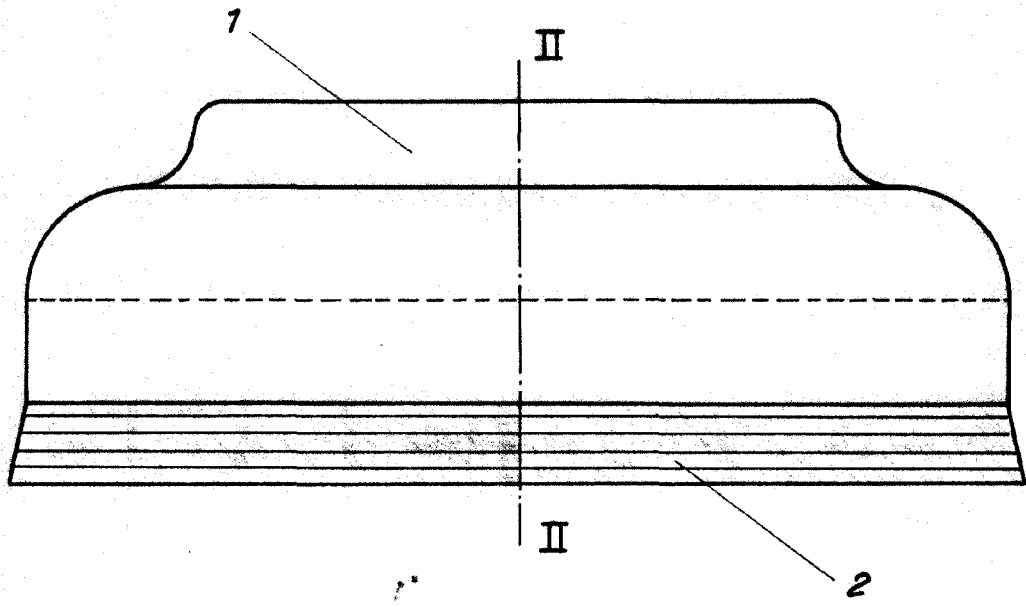
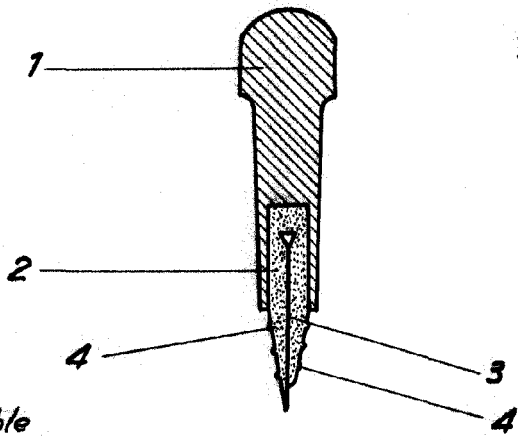


Fig. 2



Escala variable

Madrid de Febrero 1957

P. A. *[Signature]*