



• 58859

M O D E L O
D E
U T I L I D A D

para "UNA NUEVA CONEXIÓN DE JUEGO UNIVERSAL", a favor de Don Antonio SANZ PAPIÑO, residente en BARCELONA, calle Elcano, 67.

- . -

MEMORIA DESCRIPTIVA

El presente modelo de utilidad se refiere a una nueva conexión de juego universal.

- En el modelo que se describe se ha logrado una conexión que mantiene en todo momento el contacto eléctrico cualquiera que sea la posición relativa de los elementos que la integran, los cuales pueden girar uno con respecto del otro una o varias vueltas enteras, debido a que en la conexión no intervienen conductores que puedan sufrir torsión, sino que el contacto se efectúa mediante dos arcos metálicos adecuadamente alabeados para efecto de muelle, que entran en contacto con otros arcos iguales que lle-
- 5.
- 10.

• 58859.



va la pieza gemela, de las dos que forman la conexión.

5. Los citados aros toman la corriente de respectivo conductor alojado en el cuerpo de la conexión y en las barras de relación de unas conexiones con otras, estos conductores siempre ocupan la misma posición y son elementos sueltos que se van conectando a medida que se acoplan entre sí los cuerpos que forman la conexión indicada.

10. Esencialmente consiste el modelo, en un elemento base, que es general al sistema, integrado por dos piezas, a manera de medias cazoletas, con plano diametral de acoplamiento. En este plano diametral existen dos canales circulares concéntricos con fondo conductor y cada uno de estos fondos en conexión permanente con su conductor correspondiente el que recibirá la corriente a medida del empalme sucesivo de estos elementos base.

15. Los elementos base, se conectan entre sí, enfrentando los dos planos diametrales respectivos y mediante unos aros metálicos que encajan en las canales respectivas. Cada uno de estos aros es alabeado a fin de que al fijar los dos elementos enfrentados, que den ejerciendo acción de muelle, para asegurar el contacto.

20. La fijación de los dos elementos semicazoletas o similares se efectúa por un perno pasante en sentido normal a los planos enfrentados con lo que este perno es el eje de giro de ambas cazoletas.

25. El cuerpo exterior de cada cazoleta, puede llevar otras similares a fin de que los acoplamientos puedan ser muy variados y adecuados para fines diversos, alimbrado u otros, en cualquier sentido y sobre cualquier mueble o elementos de servicio.

30. Con el fin de facilitar la explicación se acompaña a la presente memoria descriptiva una lámina de dibujos en la que se ha representado un caso de realización que se cita a título de

3 - 58859



ejemplo.

En el dibujo:

la figura 1, muestra en vista perspectiva el conjunto de elementos que integran una articulación,

5. la figura 2, indica en detalle, la sección diametral de uno de los elementos base,

la figura 3, manifiesta la organización posible de los elementos base,

10. la figura 4, representa en esquema varias disposiciones para brazos de luz.

Consiste esencialmente en una articulación formada por un juego de dos cabezas -1- y -2- en las que se hallan los contactos circulares -3- y -4- en conexión eléctrica con los conductores -5- y -6- que terminan, en otro elemento similar como se indica mas adelante.

15.

Entre las dos partes -1- y -2- se insertan los contactos circulares -7- y -8- que encajan en las ranuras cuyo fondo está constituido por los -3- y -4- antes mencionados. Los contactos -7- y -8- son alabeados y cuando las dos cabezas se acoplan, constituyen un medio ajustado elásticamente que proporciona un perfecto paso de corriente.

20.

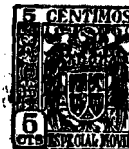
La superficie exterior de cada cabeza, lleva un apéndice -9- que puede ser un cuerpo tubular para el empalme de dos, tal como se indica en figura 3, (a) o formar un zócalo según se indica en (b) o llevar vinculada otra cabeza, como se muestra en (c), en todos los casos los conductores son interiores y fijos, recibiendo la corriente por enchufe en la pieza zócalo, y por el contacto entre las piezas cabeza.

25.

Las piezas cabeza, se acoplan entre si mediante el perno -10- que con arandelas -11- y tuerca -12- pasa a través del eje

30.

58859



del sistema, sirviendo como un verdadero eje de giro de una cada cabeza sobre la adyacente.

5. En la aplicación de esta conexión se pueden disponer muy variadas formas, tales como se indican en la figura 4, en esquema, mostrando en (a') un zócalo con un brazo, en (b') un zócalo con triple brazo, en (c') un zócalo con la lámpara directamente aplicada en la cabeza superior.

En todos los casos, la lámpara final lleva acoplada la cabeza, para su juego y conexión.

10. Dentro de su esencialidad, puede el modelo llevarse a la práctica en otras formas que difieran en detalle de la indicada a título de ejemplo en la descripción a las cuales alcanzará igualmente la protección que se recaba. Podrá, pues, construirse en cualquier forma y tamaño, con los materiales más adecuados y los accesorios mas convenientes para su servicio, por quedar to
15. do ello comprendido en el espíritu de las reivindicaciones.

N O T A

Descrito el objeto y utilidad de la invención, lo que se declara como no divulgado ni practicado en España comprende las siguientes reivindicaciones:

20. 1. Una nueva conexión de juego universal, caracterizada esencialmente por el hecho de estar constituida, por un juego de dos cabezas que se acoplan entre si mediante un perno que actúa como eje de giro de una con respecto de la otra, presentando ambas, zonas planas enfrentadas, dispuestas en plano normal al perno de unión, comprendiendo cada zona respectiva, el sistema de co-
25.



nexión eléctrica constituido por contactos circulares fijos, reunidos dos a dos por contactos móviles formados por aros alabeados que se insertan entre las dos cabezas mencionadas.

5. 2. Una nueva conexión, según la anterior reivindicación en la que, en el exterior de las cabezas se hallan apéndices adecuados para otras conexiones, tales como para colocar brazos entre cabezas lámparas en acoplamiento directo a una cabeza, zócalos para toma de corriente u otros.

10. 3. Una nueva conexión según las reivindicaciones 1 y 2 en la que, los conductores que relacionan las cabezas con otras o con los aparatos acoplados, son ocluidos en la masa y permanecen inmóviles e independientes del movimiento relativo de las citadas cabezas y elementos acoplados.

15. 4. Una nueva conexión de juego universal". Según se describe y reivindica en la presente memoria descriptiva que consta de cinco hojas, foliadas y escritas a máquina por una sola cara, acompañadas de una lámina de dibujos.

Madrid, a - 1 MAR 1957

ANTONIO SANZ PATIÑO.

p. a.

JAIIME ISERN MORALES

R. P.

R. tp.

Fig. 1

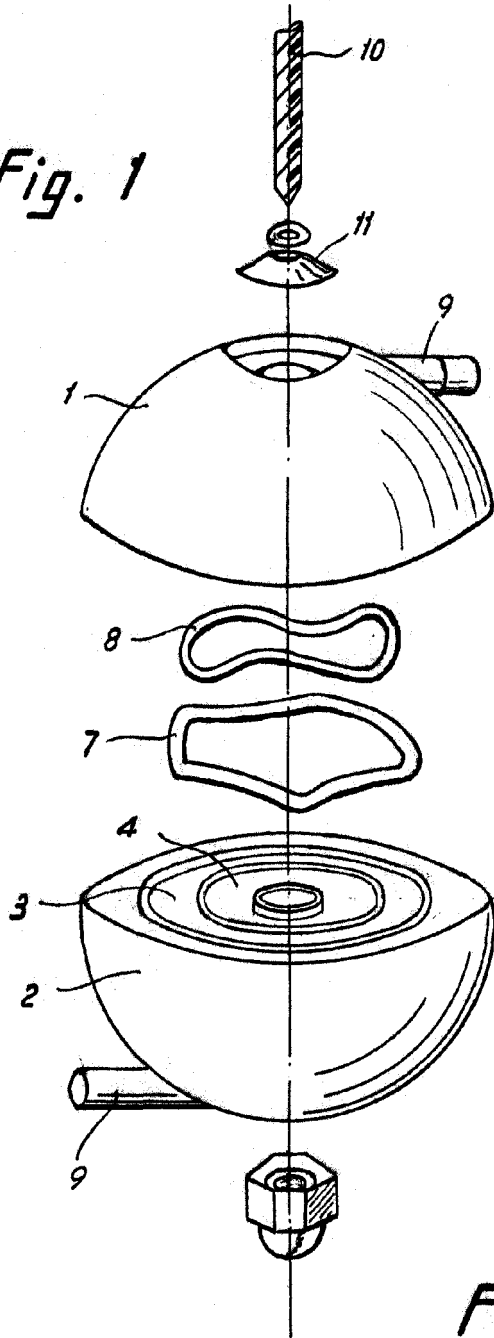


Fig. 2

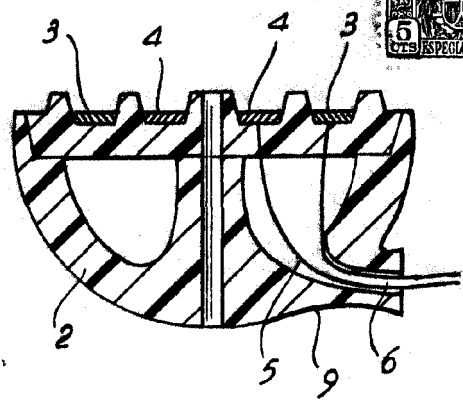


Fig. 3

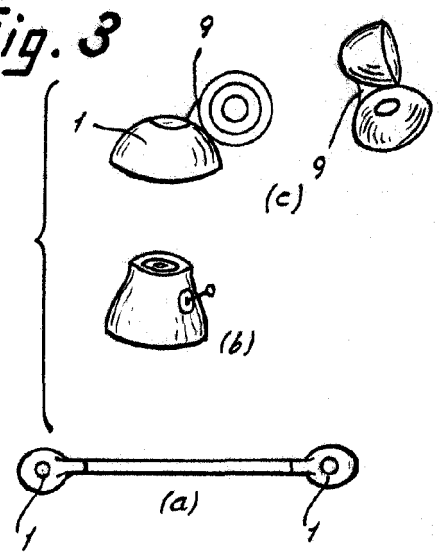
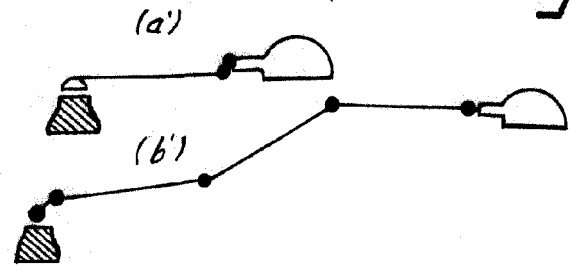
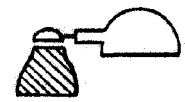


Fig. 4



58859

(c)



Madrid, 1 MAR 1957
p.p. Jaime Ibern

