



28

-1-

798

• 58852

MEMORIA DESCRIPTIVA

que se acompaña a
la solicitud de un

MODELO DE UTILIDAD, por veinte años en España, a favor de
Don SALVADOR ALTUR BERTO, de nacionalidad española, con resi-
dencia en TABERNES DE VALLDIGNA (Valencia), calle de Lepanto,
núm. 26,

por

" MECEDORA PERFECCIONADA"



58852

5 La invención a que se refiere la presente Memoria, constituye una novedad industrial con características y ventajas que la hacen merecedora del privilegio de explotación exclusiva que por ella se solicita, de acuerdo con las prescripciones del Estatuto vigente sobre Propiedad Industrial de 26 de Julio de 1929, texto refundido, publicado el 30 de abril de 1930.

10 El Modelo de Utilidad que nos ocupa se refiere a una mecedora perfeccionada, cuya característica esencial reside en el hecho de que el respaldo ha sido mejorado en el sentido de haber dispuesto el cinturón, sujetador de la parte baja de la lona trasera, es decir, de la que forma el respaldo propiamente dicho, en un punto mas elevado que la línea del asiento, acoplándose mediante piezas especiales que lo engarzan permitiendo su cambio de lugar, según los casos sin peligro de deterioro de la tela, y posibilitando a la vez una configuración caprichosa de la misma, que no había podido ser conseguida hasta ahora.

15 Asimismo, se ha logrado una mejor articulación del soporte en relación con la pata delantera, lo que permite la inclinación del respaldo en el sentido mas conveniente de reposo.

20 Todas estas modificaciones han sido dadas sobre el Modelo de Utilidad 53.172, del cual es concesionario el solicitante, siendo todo ello en conjunto una variante de realización de aquel.

25 Para mejor aclarar el objeto de este Modelo de Utilidad, se acompaña un dibujo en lámina única, en el que se representan con línea gruesa las modificaciones y mejoras realizadas con relación al Modelo de Utilidad anterior.

30 Así, por ejemplo, con -1- se ha señalado las patas delanteras, sobre cuya muesca inferior se apoya el extremo de



• 58852

35

los montantes verticales -2- dotados de articulación en su unión con el asiento y brazo. La unión de los montantes a las patas se consigue por una pequeña pieza, solidaria de los montantes y dotada en su centro de una ranura corrida por la cual pasa un vástago que atraviesa asimismo la pata, estando señalada dicha pieza con -3-.

40

El respaldo -4- tiene dispuesto en su parte baja un recortado -5-, y el cinturón -6- permite este recortado, dado que la resistencia menguada al respaldo en su unión con el asiento, la suma este cinturón varias veces aumentada. La colocación del cinturón se realiza mediante pletinas longitudinales -7- dotadas en sus extremos de orificios para paso de los tornillos correspondientes, fijándose el cinturón alrededor de estas pletinas mediante la lazada -8- de que vá provisto en sus extremos.

45

La colocación de estos cinturones se realizará a alturas diferentes y en número variable, según la combinación de formas que se pretenda en la lona del respaldo, consiguiéndose de esta manera efectos nuevos que dán a las mecedoras una variedad y prestando en su presentación una novedad completa en relación con lo conocido hasta la fecha.

50

La nueva articulación permite obtener en la posición de la silla-mecedora, la posición de silla propiamente dicha fija, y una posición relativamente tendida con un pequeño movimiento flexible agradable a la posición de descanso.

55

Hecha la descripción precedente es necesario añadir que los detalles de realización de la idea expuesta pueden variar sin que cambie por ello la esencia de la invención, que es la que se desprende de los párrafos que anteceden y lo que se reivindica en la siguiente

60

• 58852



NOTA

En resumen: El Modelo de Utilidad que se solicita, ha de recaer sobre las reivindicaciones siguientes:

65

1ª.- MECEDORA PERFECCIONADA, que se caracteriza por el hecho de que, siendo del tipo plegable con asiento y respaldo de lona, el respaldo propiamente dicho tiene adosado por la cara posterior uno o mas cinturones fijados a los montantes de la mecedora mediante pletinas metálicas, dotadas de orificios en sus extremos, que engrazan con una lazada dispuesta en el propio cinturón en cada uno de sus extremos, a través de cuyos orificios pasan tornillos de fijación.

70

2ª.- MECEDORA PERFECCIONADA, según la anterior reivindicación, que se caracteriza por el hecho de que la pata delantera, que une el balancín con el asiento, se halla unida al montante vertical que permite las distintas posiciones de la mecedora, mediante una pequeña pieza fijada por un punto a dicho montante y dotada de una ranura corrida longitudinalmente, que es atravesada por un vástago solidario de la pata.

75

3ª.- Se reivindica por último, como objeto sobre el que ha de recaer este Modelo de Utilidad, "MECEDORA PERFECCIONADA".

80

Todo tal como queda descrito y reivindicado en la presente Memoria, que consta de cuatro hojas escritas a máquina, y dibujos que se acompañan.

85

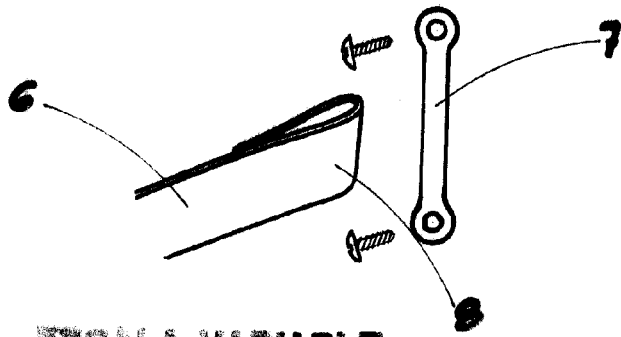
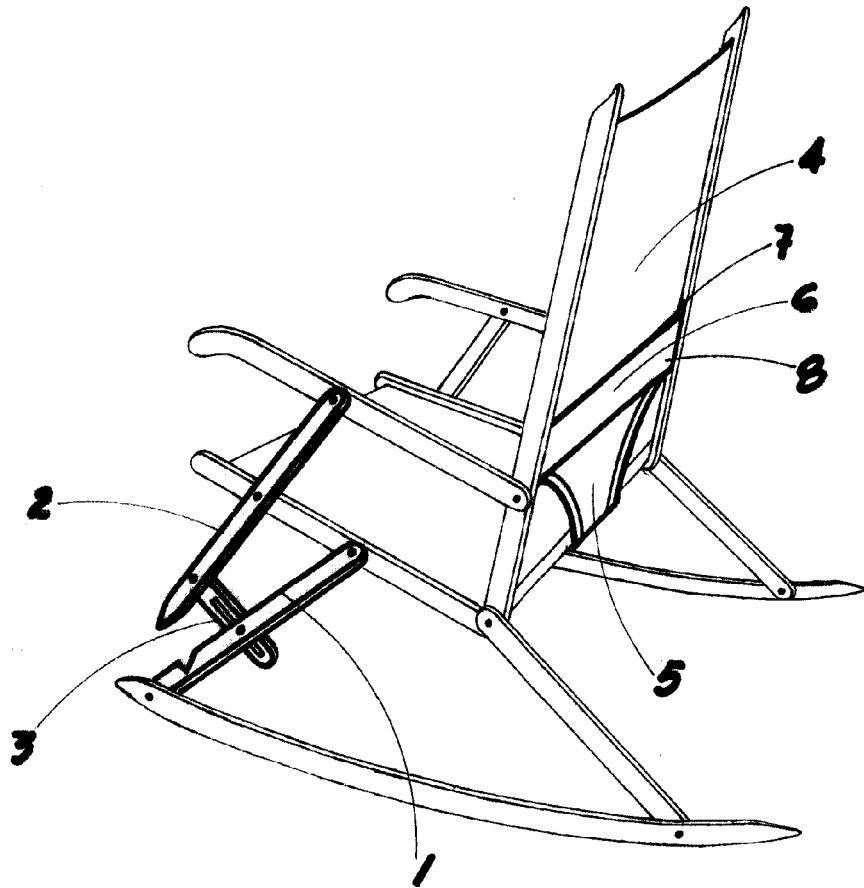
Madrid, 28 de febrero de 1957.

ALFONSO UNGRIA.

RV
Alfonso Ungria



• 58852



ESCALA VARIABLE

28 de febrero DE 1952

Patente de Invención

[Handwritten signature]

[Handwritten note]