

28



• 58849

M O D E L O
D E
U T I L I D A D

para "LINTERNA DE BOLSILLO DE ACUMULADOR CON CLAVIJAS DE ENCHUFE EN DISPOSICION ESCAMOTEABLE", a favor de DON PAUL MOZAR, domiciliado en DÜSSELDORF, (Alemania) Kronprinzenstrasse, 119.

MEMORIA DESCRIPTIVA

5. La invención se refiere a una linterna de bolsillo de acumulador. Las lanternas de esta clase, a menudo, están provistas de un dispositivo de carga incorporado, o pueden ser cargadas con ayuda de un dispositivo de carga adicional separado en la red de corriente alterna o continúa. En tales lanternas es conocido, disponer en la caja de la linterna clavijas de enchufe, de tal modo que estas sobresalen lateralmente de la caja oblonga de la linterna en la posición de uso. Para estar en condiciones de llevar las clavijas a esta posición de uso, hasta el presente es necesario sacar las clavijas hundidas en la caja y, por consiguiente po

10.



co accesibles, y seguidamente inmovilizarlas. Tal servicio de la linterna de bolsillo que las más de las veces se encuentra en manos de personas no adiestrados técnicamente, resulta engorroso y feo.

- 5. Según la invención se ha previsto, para facilitar el servicio, en la caja de la linterna de bolsillo un elemento de acoplamiento a accionar desde el exterior para conducir las clavijas de enchufe hacia fuera. El accionamiento exento intachable de tal elemento de acoplamiento resulta posible sin dificultad asimismo para personas no adiestradas.

La invención puede ser realizada, por ejemplo, alojando en la caja de la linterna de bolsillo una palanca inclinable, uno de cuyos brazos de palanca ataca en las clavijas de enchufe conducidas lateralmente en la caja, y en cuyo brazo de palanca restante está dispuesta una manilla situada al exterior de la caja, a cuyo efecto, tanto la manilla como asimismo el fondo de la caja, hendido, cubierto por la misma, están curvados alrededor del punto de inclinación de la palanca de mando. Entonces sólo hace falta girar la palanca inclinable para conducir las clavijas de enchufe al exterior hasta su posición de uso.

- 10. Otra posibilidad de realización resulta, si una porción de fondo que puede ser sacada axialmente de la caja de la linterna de bolsillo hacia atrás, es provista de una guía oblícua en la que se deslizan las clavijas de enchufe conducidas lateralmente en la caja.

- 15. Pero se puede crear una facilidad de servicio también de modo que las clavijas de enchufe conducidas lateralmente en la caja de la linterna de bolsillo esté bajo la influencia de un resorte que expulsa las clavijas de enchufe hacia fuera, y si se prevé un dispositivo de inmovilización que puede ser zafado desde el exterior.

• 58849

28 F



5. terior , el cual inmoviliza las clavijas de enchufe en sus dos posiciones finales. En este caso, después de zafado el dispositivo de inmovilización, saltan automáticamente las clavijas de enchufe al exterior y son otra vez inmovilizadas en la posición de uso automáticamente al soltar el órgano de zafado. Los resortes, al efecto pueden ser utilizados simultáneamente para la entrada de corriente.

En las Figs. 1 a 3 están representados esquemáticamente tres ejemplos de realización del invento.

10. En la caja oblonga de la linterna de bolsillo están conducidas de modo desplazable dos clavijas de enchufe 2 sobresalientes. Una palanca de mando 4 alojadas en 3 en la caja 1 de modo inclinable está provista en uno de sus extremos de una hendidura 5 en la que se desliza un pivote de guía 6 dispuesto en las clavijas de enchufe 2. El otro extremo de la palanca de mando 4 está curvado alrededor del punto de inclinación 3 y sale al exterior a través de una hendidura 7 del fondo 8, igualmente curvado alrededor del punto de inclinación 3 de la caja 1. La hendidura 7 y el fondo de la caja 8 son cubiertos por una manilla 9 acordonada o estriada, dispuesta en la palanca de mando 4. La palanca de mando 4 está bajo la influencia de un resorte no representado que retiene la palanca de mando 4 en sus posiciones finales. Si la palanca de mando 4 es inclinada en el sentido de las agujas del reloj mediante la manilla 9, entonces las clavijas de enchufe 2 se deslizan en la caja 1, quedando hundidas hasta que la manilla 9 es movida en sentido opuesto.

20. En el ejemplo de realización representado en la Fig. 2 puede ser sacada de la caja 10 axialmente hacia atrás una porción de fondo 11. La porción 11 está provista de una guía oblicua 12, en la cual se deslizan las clavijas de enchufe 13, siendo conduci-

25.

30.



das cinéticamente hacia el interior al insertar la porción de fondo 11.

5. En la Fig. 3 está representada una forma de realización en la que las clavijas de enchufe 15 lateralmente conducidas en la caja 14 están cargadas por un resorte de presión 16.

10. Una pieza de pestillo 18 provista de un botón de presión 17 que está bajo la influencia de un muelle 19, encaja, tanto estando las clavijas de enchufe 15 hundidas como si están sacadas por presión, en huecos 15', 15'' immobilizando con ello las clavijas de enchufe 15 en sus posiciones finales. Mediante una presión sobre el botón 17 son liberadas. Las clavijas 15, saltando bajo la influencia del resorte 16 automáticamente de la caja 14. Al soltar el botón 17 las clavijas de enchufe 15 son immobilizadas automáticamente en la posición de empleo.

15. El modelo, en su esencialidad, puede ser desarrollado en otras variantes que difieran en detalle de las indicadas y a las cuales alcanzará igualmente la protección que se recaba. Podrá, pues, ser construido en cualquier forma y tamaño, con los materiales más adecuados, por quedar todo ello comprendido
20. en el espíritu de las reivindicaciones.

58849

28



N O T A

Descrito el objeto y utilidad de la invención, lo que se declara como no divulgado ni practicado en España, comprende las siguientes reivindicaciones con prioridad aleman del día 21 de Julio de 1956

5. 1. Linterna de bolsillo de acumulador con clavijas de enchufe en disposición escamoteable en la caja, caracterizada porque en la caja de la linterna de bolsillo está provisto un elemento de mando para conducir las clavijas de enchufe hacia el exterior.
10. 2. Linterna de bolsillo de acumulador según la reivindicación 1, caracterizada porque en la caja de la linterna de bolsillo está alojada una palanca inclinable, uno de cuyos brazos de palanca ataca en las clavijas de enchufe lateralmente conducidas en la caja, y en brazo de palanca restante está dispuesta una manilla situada al exterior de la caja, a cuyo efecto tanto la manilla como asimismo el fondo de la caja, hendido cubierto, por la misma, son curvados alrededor del punto de inclinación de la palanca de mando.
15. 3. Linterna de bolsillo de acumulador según la reivindicación 1, caracterizada porque una porción de fondo que se puede sacar axialmente de la caja de linterna de bolsillo hacia atrás está provista de una guía oblicua, en la cual se deslizan las clavijas de enchufe lateralmente conducidas en la caja.
20. 4. Linterna de bolsillo de acumulador según la reivindicación 1, caracterizada porque las clavijas de enchufe conducidas lateralmente en la caja de la linterna de bolsillo están bajo la influencia de un resorte que aprieta las clavijas de enchufe hacia fuera y porque se ha previsto un dispositivo de inmovilización za-
- 25.

• 58849

28



fable desde el exterior que bloquea las clavijas de enchufe en sus dos posiciones finales.

5. Linterna de bolsillo de acumulador con clavijas de enchufe en disposición escamotable.

5. Según se describe y reivindica en la presente memoria descriptiva que consta de seis hojas, foliadas y escritas a máquina por una sola cara, acompañadas de una lámina de dibujos.

Madrid, a 28 FEB. 1957

PAUL MOZAR.

p. a.

JAIME ISERN MIRALLES

tr:jpt
O/tp.

Fig. 1

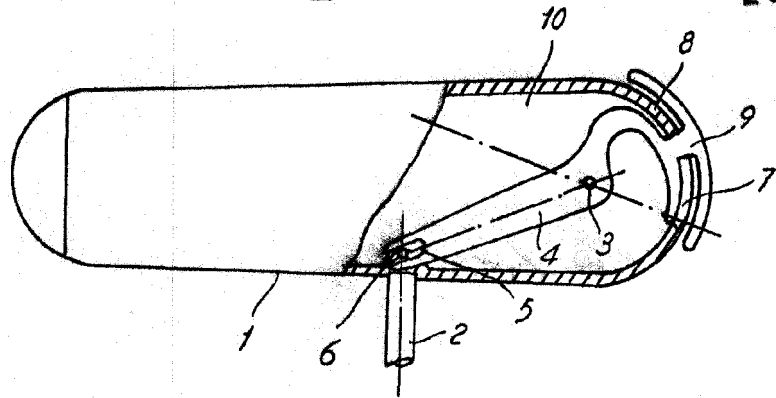


Fig. 2

• 58849

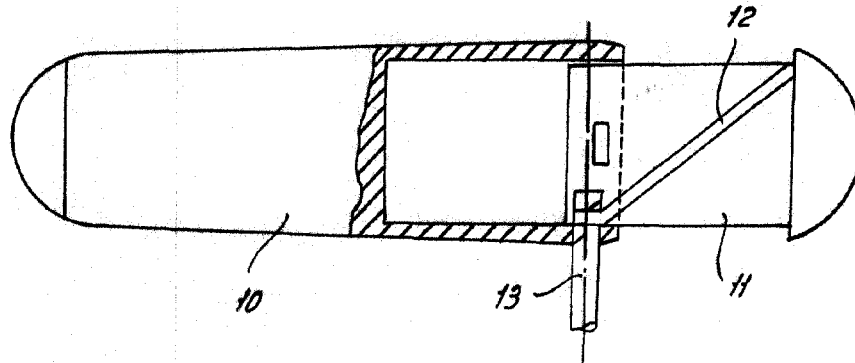
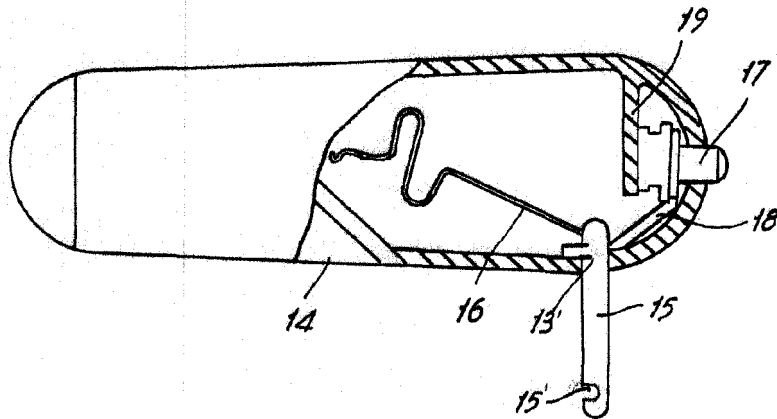


Fig. 3



Madrid, 28 FEB 1957
p.p. Jaime Isern