

58847

28 FEB.



• 58847

MEMORIA DESCRIPTIVA

Correspondiente al registro de Modelo de Utilidad que, por veinte años, se solicita para España y sus Colonias, a favor de Don Julio CALMI CAPÓN, residente en Barcelona, calle de

5. Carders, nº 15 - - - - -

p o r

"CIERRE PERFECCIONADO PARA SALEROS-ESPECIEROS Y ANÁLOGOS"

- 10. Se refiere el presente Modelo de Utilidad a un cierre perfeccionado para bocas de saleros-especieros y análogos, en el que la permanencia del mismo en sus dos posiciones extremas de abierto y cerrado está conseguida con absoluta seguridad mediante la aplicación de un resorte de tracción de muy fácil montaje que se mantiene oculto en el interior de un conducto formado por un soporte hueco cuyas orejas sirven de conexión entre la tapa de cierre y el cuello de soporte de la misma.
- 15.

A continuación pasa a describirse a título de ejemplo

• 58847

28 FEB. 1941



sin carácter limitativo, un caso de realización práctica de un cierre de acuerdo con la invención, acompañándose para mejor comprensión una hoja de dibujos en la que:

5. La figura 1, es, visto en alzado y en sección, un cierre de conformidad con el invento aplicado al gollete de un salero o similar;

La figura 2, es una vista de la tapa del mismo cierre, según una proyección en planta de la precedente figura 1; y

10. La figura 3, es una proyección en planta del cuello de soporte del propio cierre;

Se compone esencialmente el cierre que nos ocupa de un cuello de soporte (1), una tapa (2) y un resorte de llamada (3) u otro medio de análogo efecto.

15. El cuello de soporte (1) está constituido por una pieza cilíndrica de material, preferiblemente, plástico, en cuyo interior hay practicada una rosca (4) para su acoplamiento al gollete (5) del salero o recipiente similar. Al exterior de la pared circular existe dispuesto verticalmente un conducto (6) de sección cuadrada cuyas caras laterales están rematadas por sendas orejas (7) a las que se acopla la tapa de cierre (2).

20. En la parte inferior de este conducto (6) y formando cuerpo con la propia pared circular del cuello (1) existe un pequeño gancho invertido (8) al que se vincula la extremidad inferior de un resorte de llamada (3) o similar.

25. El cuello de soporte (1) que nos ocupa, cuando el cierre se destine a un salero, especiero o similar, estará cerrado potestativamente por su boca superior y en la superficie de cobertura existirán unos orificios (9) adecuados para
30. la extracción de la materia pulverulenta o granulada que constituya el contenido.

• 58847

28 FEB



5. La tapa (2) está constituida por un platillo de material, tambien preferiblemente, plástico, de igual o distinto color que el del cuello (1), cuya forma y dimensiones serán, como es lógico, las adecuadas para lograr un perfecto acoplamiento con el citado cuello (1). En uno de sus lados, está provista de dos orejas (10) para encajar ajustadas entre las orejas (7) del soporte emergiendo de los lados exteriores de las mismas, perpendiculares y coaxialmente sendos tetones (11) destinados a actuar como eje de giro de la tapa de que estamos tratando.

10.

Entre las dos orejas (10) de la misma, existe un pequeño apéndice (12) en el que, con auxilio de un orificio (13), se engancha la extremidad superior del resorte de llamada (3) o análogo.

15. En la cara superior de la tapa (2) existe un pequeño nervio (14), cuyo relieve, además de facilitar la apertura de la misma, constituye un medio de ornamentación. En la cara inferior, cuando el cierre se destine a un salero o similar, existen preferiblemente unos pequeños punzones (15) los cuales, al introducirse en los orificios (9) del cuello de soporte (1) provocan el desprendimiento de la materia adherida en los mismos, dejando franqueado el paso a través de los mismos para el siguiente servicio.

20.

El resorte (3) o similar, consiste en un simple muelle helicoidal en cuyos dos extremos existen sendos ganchos para su vinculación a los respectivos anclajes del cuello (1) y de la tapa (2).

25.

Es evidente que en tanto el eje geométrico del aludido resorte (3) pase por delante del eje de articulación constituido por los dos tetones coaxiales (11), la tracción del mismo mantendrá la tapa (2) perfectamente cerrada presionán-

30.



8847 28 FEB. 19

dola contra la cara superior del cuello de soporte (1).

5. Al levantar la tapa (2), según se indica de puntos en la figura 1, se producirá el tránsito del enganche superior desde la parte anterior del mencionado eje de articulación a la posterior, con lo cual el resorte (3), por efecto de la misma tensión, mantendrá abierta la tapa (2) sin el menor riesgo de que pueda volver a cerrarse por sí sola.

10. Para cerrar nuevamente la tapa (2) citada, bastará hacerla girar en sentido contrario para que el resorte (3), una vez traspuesto su enganche superior el eje de articulación, tire de ella enérgicamente hasta volver a dejarla de nuevo bajo presión contra la cara superior del cuello de soporte (1).

15. Es obvio que, para el cierre de determinados envases, el cuello de soporte (1), en vez de estar acoplado a rosca al gollete de los mismos, podrá estarlo con análogo efecto ajustado a presión, y que dicho cuello (1) podrá consistir eventualmente en una pieza cilíndrica abierta por sus dos extremos sin afectar estas variaciones en lo más mínimo a la esencialidad de la invención.

20. Se sobreentiende que en el presente caso, serán variables cuantos detalles de construcción y acabado, no alteren, cambien o modifiquen la esencia de la invención.

N O T A

25. Descrito el objeto y utilidad de la invención, lo que se declara como no divulgado ni practicado en España, comprende las siguientes reivindicaciones:

1ª.- Cierre perfeccionado para saleros-especieros y análogos, caracterizado por el hecho de que la tapa artícu-

• 58847₂₈ FEB. 19



lada se monta en unas orejas solidarias de un cuello de soporte, vinculado a la boca del frasco por medios adecuados, manteniéndose alternativamente sujeta, dicha tapa, en sus dos posiciones extremas de abierto y cerrado por efecto de la tracción de un elemento elástico, cuya extremidad superior, vinculada a un apéndice que sobresale radialmente del contorno de dicha tapa, se traslada alternativamente y respectivamente desde la parte trasera del eje de articulación a la parte delantera del mismo.

5.

10.

2ª.- Cierre perfeccionado para saleros-especieros y análogos, según la primera reivindicación, en el que en un lado del cuello de soporte existe una cámara destinada a mantener afianzado y oculto el elemento elástico que uno de sus extremos se afianza en un punto de la misma y el extremo opuesto en otro punto de la tapa, con lo que se asegura la permanencia de dicha tapa en una u otra de sus dos posiciones.

15.

3ª.- CIERRE PERFECCIONADO PARA SALEROS-ESPECIEROS Y ANÁLOGOS.

Según se describe y reivindica en la presente Memoria descriptiva, que consta de cinco hojas foliadas y escritas por una sola cara y acompañada de una hoja de dibujos.

Madrid, a 28 de Febrero de mil novecientos cincuenta y siete.

P.A.,
Antonio Aricha
P.P.
[Handwritten signature]

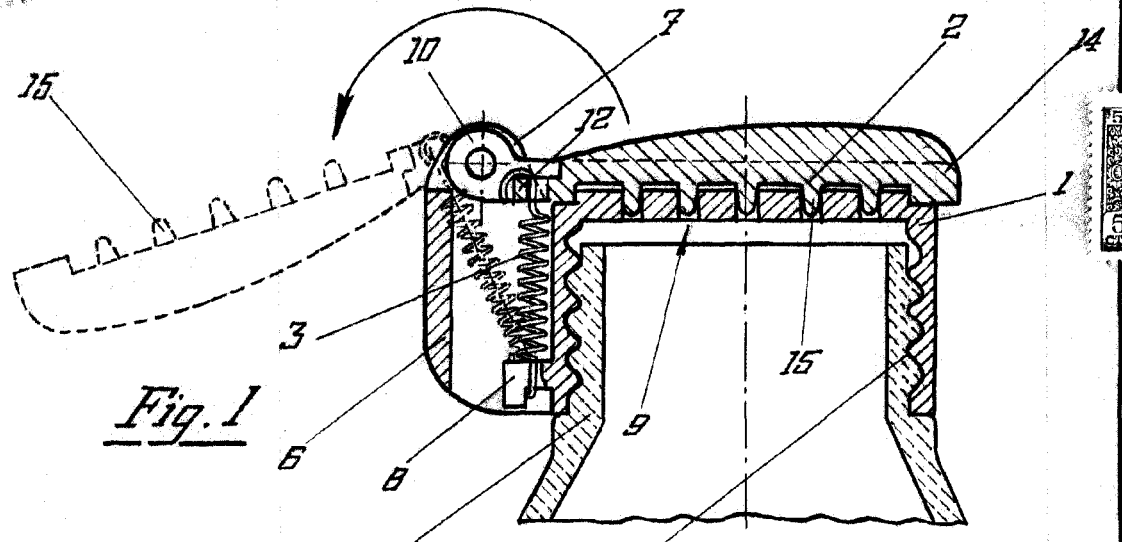


Fig. 1

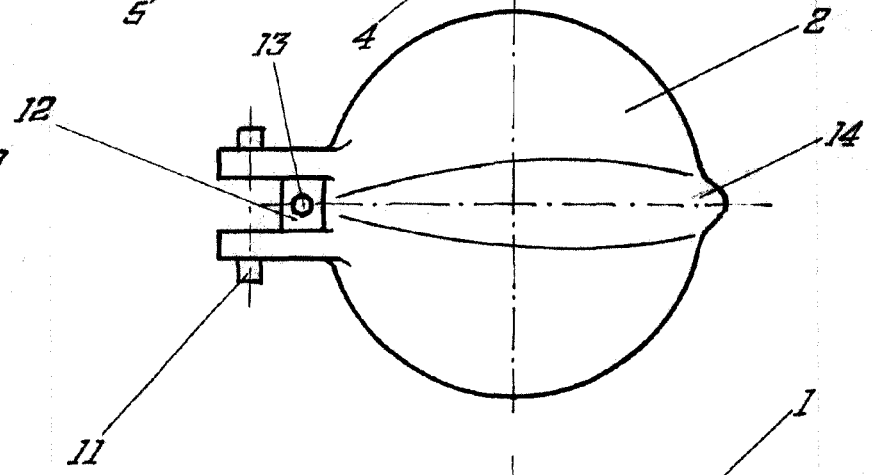


Fig. 2

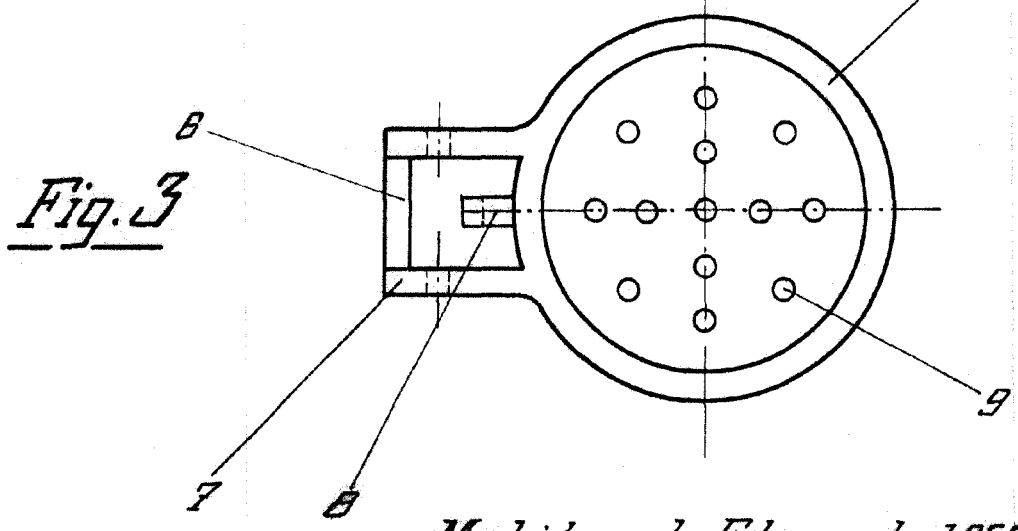


Fig. 3

Madrid, 28 de Febrero de 1957

P. A.
Antiguo
P. D.
[Handwritten signature]

Escala variable