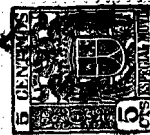


58840



• 58840

MODELO DE UTILIDAD

que por veinte años para España y sus Posesiones se solicita el registro a favor de DON MIGUEL IGLESIA BONAFONT y DON ANTONIO ALEGRE PEIRON, de nacionalidad española, residente en BARCELONA, Rosés, 17 3ª-4ª, por: "PORTA-CORBATAS". - - - - -

-Memoria - descriptiva-

La presente solicitud se refiere a un dispositivo porta-corbata aplicable al cuello de las camisas con objeto de mantener hecho el nudo, con la ventaja que ello supone en cuanto a comodidad y conservación del tejido.

5.- Una hoja de dibujos unida a esta memoria, muestra las características del porta-corbata cuya protección trata de obtenerse en territorio español de acuerdo con lo establecido por la legislación vigente sobre Propiedad Industrial.

La fig. 1ª representa al dispositivo visto de frente.

10.- La fig. 2ª lo ofrece por el reverso.

Consiste en una pieza de material plástico u otro análogo, constituida por una pieza cuya parte delantera B adopta la forma frontal del nudo, mientras se prolonga por la zona baja posterior para establecer un alojamiento ovalado C ligeramente tronco-cónico. Las dos aristas laterales superiores de la pieza, llevan un dentado diminuto A para fijar el tejido que cubre la armadura y que a partir del nudo se pasa por

• 58840



el conducto C, desde el cual pende el cuerpo de la corbata.

20.- El dispositivo se monta en un pasador horizontal, situado en la tirilla del cuello a fin de alojar el enganche D en ángulo hacia abajo y fijado mediante remache o soldadura en la cara posterior de la armadura B.

Tanto las dimensiones como el material para construir el porta-corbata serán variables, sin que cualquier modificación en este sentido pueda alterar la esencialidad del objeto que nos ocupa.

25.- Deseñada suficientemente la naturaleza de este modelo de utilidad se declara que los puntos cuya propiedad y explotación exclusiva se solicita por veinte años en España, están comprendidos en las siguientes

REIVINDICACIONES

- 30.- 1ª.- Porta-corbata caracterizado porque constituye un cuerpo rígido con una placa delantera que adopta la forma del nudo y cuyas aristas laterales superiores llevan un pequeño dentado para sujetar el tejido, mientras por la parte baja posterior establece un alojamiento tronco-cónico invertido, por donde pasa el cuerpo de la corbata una vez apretado el nudo. La placa delantera lleva centrado en la zona superior del dorso, un enganche cuyo lengüeta en ángulo hacia abajo, se alojara en un pasador horizontal dispuesto en la tirilla del cuello.
- 35.- 2ª.- PORTA-CORBATAS. - - - - -

Consta la presente memoria descriptiva de dos hojas numeradas y mecanografiadas por una sola copia a las que se acompaña un plano para su mejor comprensión.

Madrid, 26 febrero de 1957.-

Registro de la Propiedad  
*[Handwritten signature]*



• 58840

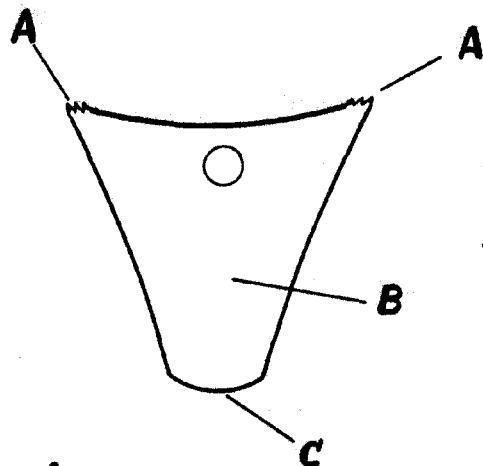


Fig. 1

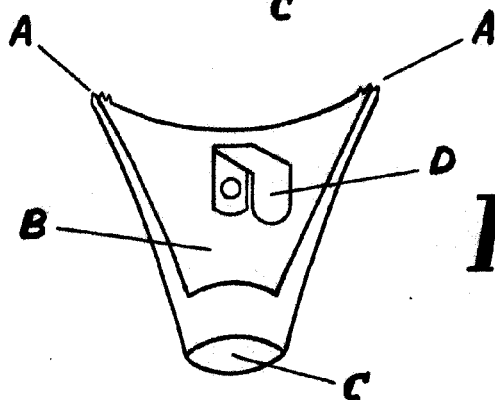


Fig. 2

ESCALA VARIABLE  
MADRID

Escuela de Ingenieros  
*[Handwritten signature]*