



58839

. 58839

MEMORIA DESCRIPTIVA
DEL
MODELO DE UTILIDAD

que por veinte años, para España y sus Posesiones, se solicita a favor de DON JOSE YBARRA Y MENDARO, de nacionalidad española, residente en SEVILLA (ESPAÑA), calle Menendez Pelayo, nº 2 por: "UNA ANILLA CLASIFICADORA DE AVES".

--o-o-o-o-o-o-o--

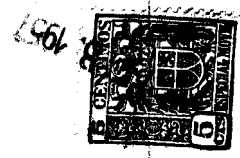
Este modelo de utilidad se caracteriza por constituir una anilla clasificadora de aves de gran utilidad y ventaja, pues por la forma y disposición en que está concebida y desarrollada en su sencilla y original construcción, se obtiene una anilla clasificadora muy eficaz, útil y práctica siendo de resultados excelentes ya que por su especial forma y disposición puede ser fácilmente acoplable al cuello de arranque de las alas del ave sin producirle la más leve molestia tanto al colocarsela como en el tiempo que la lleve puesta, quedando prácticamente muy visible el clasificado del ave, ya sea con letra, número etc, dispuesto en el frente de la lámina vertical de que va dotada la anilla.

Dicha anilla clasificadora de aves cuyo registro se solicita,

5

10

58839



se caracteriza por estar constituida en la forma siguiente:

15 Por una placa vertical (1-fig.1-2) de forma rectangular en la que llevará bien grabado, pintado etc. la clasificación adecuada del ave, terminando dicha placa por su borde inferior y hacia su parte trasera en un nervio saliente (2-fig.1-2) en cuyos extremos y por los laterales de la placa vertical (1-fig.1-2) lleva formando una sola pieza con ella dos anchas tiras (3-fig.1-2-3) dispuestas lateralmente en el sentido de su perfil, en forma de brazos curvados flexibles, formando entre las dos la 20 anilla de abroche y fijación de la placa clasificadora (1-figs.1-2).

Estos brazos (3-figs.1-2-3) terminará por sus extremos (4 y 5-figs.1-2-3) en un broche de cierre, formado por un hueco pasante (6-figs.1-2-3) de forma bien rectangular, circular o poligonal cualquiera, practicado en el extremo (4-figs.1-2-3) en el que acopla al cerrar quedando 25 aprisionado en él, un pequeño cuerpo saliente (7-figs.1-2-3) dispuesto en el extremo (5-figs.1-2-3) del otro brazo de la anilla, siendo dicho pequeño cuerpo saliente de forma bien rectangular cilíndrica o poligonal cualquiera, en el que lleva hecho un pequeño rebaje o garganta (8-figs.1-2-3) de sección ligeramente cónica, mediante la que acopla en el hueco pasante (6-figs.1-2-3) y que por la flexibilidad o muellejeo de los brazos 30 al estirar, queda aprisionado en su interior, terminando por su parte inferior en un pequeño reborde (9-figs.1-2-3) que le sirve de sujeción, quedando de esta forma cerrado el broche de la anilla, una vez colocada en el arranque del ala del ave y ésta debidamente clasificada.

35 Esta anilla clasificadora de aves podrá ser construida en metálico, plástico o material similar, así como sufrir modificaciones siempre que no altere la esencialidad del invento.

Todo según se detalla en el dibujo adjunto que á título de ejemplo acompaña a la presente memoria descriptiva, en el que representa.

58839

7 FEB 1957



40

La fig. 1 La anilla clasificadora, vista en alzado y de frente.

La fig. 2 La anilla clasificadora vista de perfil y en sección para mejor ver toda su forma y disposición y.

La fig. 3 Un detalle del cierre, visto de perfil y en sección a mayor tamaño.

45

-REIVINDICACIONES-

Se reivindica como de la propia y nueva invención la propiedad y explotación exclusiva de:

50

1ª Una anilla clasificadora de aves, caracterizada por estar constituida por una placa vertical de forma bien cuadrada, rectangular etc. en la que lleva dispuesta la clasificación del ave, terminando por su borde inferior y hacia su parte trasera en un nervio saliente en cuyos extremos y por los laterales de la placa, lleva formando una sola pieza con ella, dos anchas tiras en forma de brazos curvados con propiedades de flexibilidad, que constituyen la anilla de abroche.

55

2ª Una anilla clasificadora de aves, según la reivindicación, caracterizada por terminar los brazos de la anilla por sus extremos, en un broche de cierre, formado por un pequeño cuerpo saliente dispuesto en el extremo de uno de los brazos, en cuyo cuerpo lleva hecho un pequeño rebaje ligeramente cónico en forma de garganta, mediante el que acopla en un hueco pasante practicado en el extremo del otro brazo, quedando así ambos extremos de los brazos aprisionados entre sí al encajar las dos partes del broche de cierre de la anilla.

60

3ª "UNA ANILLA CLASIFICADORA DE AVES".

Consta la presente memoria descriptiva de tres hojas numeradas y mecanografiadas en una sola cara a las que se acompañan un plano para su mejor comprensión.

MADRID 21 Febrero de 1.957.

[Handwritten signature]
Rodríguez Toral

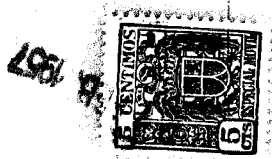


Figura 1.

Figura 2.

• 58839

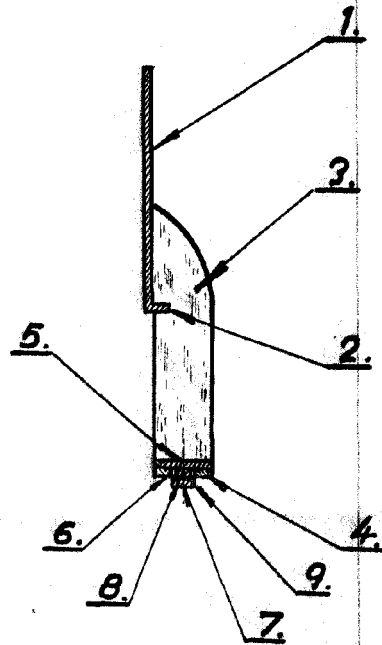
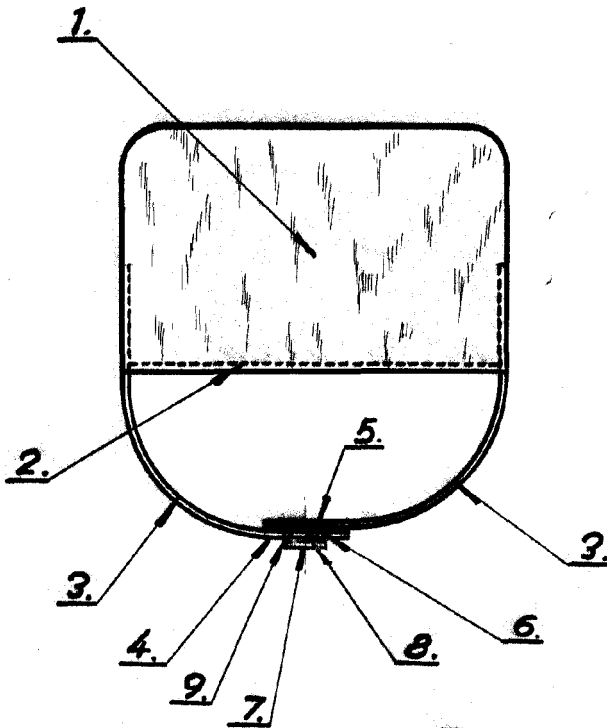
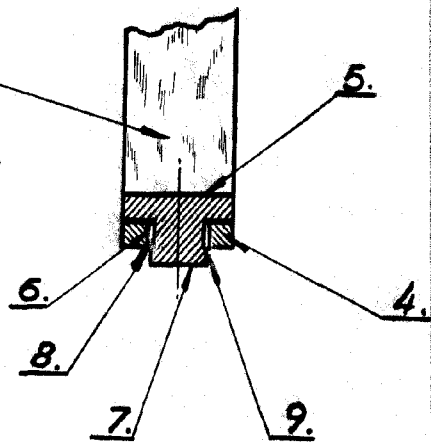
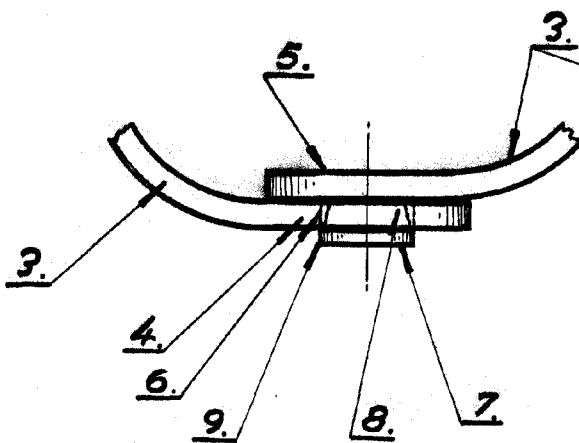


Figura 3.



Escala variable.

