

• 58836

58836



M O D E L O D E U T I L I D A D

por veinte años,
para todo el territorio español, sus colonias y protectorado, por "UN PULSADOR DE TRAMA", cuyo privilegio se solicita a favor de Don FRANCISCO LOPEZ NORIEGA, de nacionalidad española, residente en Barcelona, Ronda de San Antonio, 43-32-1ª.

M E M O R I A D E S C R I P T I V A

El presente Modelo de Utilidad, se refiere, como su nombre indica, a un pulsador de trama cuya constitución característica, en su extremo destinado a entrar en contacto con la trama existente sobre la canilla que está montada en el interior de la lanzadera, permite que el pulsador funcione de un modo mucho más eficiente sin dañar el cuerpo de la canilla portadora de la trama ni esta última, lo que suele ocurrir en la actualidad con los pulsadores normales uti-

• 58836



lizados para tal finalidad.

5 Este pulsador de trama comprende esencialmente un órgano de soporte cuyo extremo delantero está provisto de una multiplicidad de cerdas, preferentemente de un material sintético poliamídico, como nylon, dispuestas como las cerdas de un pincel y dirigidas hacia la lanzadera y hacia la bobina de trama contra la cual tiene que actuar el citado extremo del pulsador.

10 Para facilitar la comprensión de este Modelo, se acompaña, a título ilustrativo y sin carácter restrictivo, un plano que muestra un pulsador de trama dotado de un extremo característico de acuerdo con lo especificado en la nota reivindicatoria.

15 Según se indica en el plano anexo, este pulsador de trama comprende un órgano de soporte 10 cuyo extremo delantero 11 está provisto de una multiplicidad de cerdas 12, preferentemente de un material sintético poliamídico, como nylon, dispuestas como las cerdas de un pincel y dirigidas hacia la lanzadera y hacia la bobina de trama contra la cual tiene que actuar el citado extremo del pulsador. Las cerdas 12 están comprendidas entre unas plaquitas metálicas 13, superior e inferior, y las indicadas placas 13 están solidarizadas al extremo delantero 11 del órgano de soporte 10 del pulsador el cual va montado, del modo convencional, por su otro extremo, en el interior de la caja pulsadora. El indicado órgano de soporte 10 oscila del modo conocido cuando su extremo delantero no encuentra trama sobre

20

25

58836



la canilla, determinando dicha oscilación la puesta en marcha del dispositivo automático de cambio de canilla.

5 Descrito suficientemente en qué consiste el presente Modelo en correspondencia con el plano anexo, se comprende que podrá introducirse en el mismo cualesquiera modificaciones de detalle se estimen convenientes siempre que no se altere su esencialidad, a cuyo fin se declaran de novedad en España las siguientes reivindicaciones que constituyen la

10 N O T A R E I V I N D I C A T O R I A

15 1ª - UN PULSADOR DE TRAMA, caracterizado porque comprende esencialmente un órgano de soporte cuyo extremo delantero está provisto de una multiplicidad de cerdas, preferentemente de un material sintético poliamídico, como nylon, dispuestas como las cerdas de un pincel y dirigidas hacia la lanzadera y hacia la bobina de trama contra la cual tiene que actuar el citado extremo del pulsador.

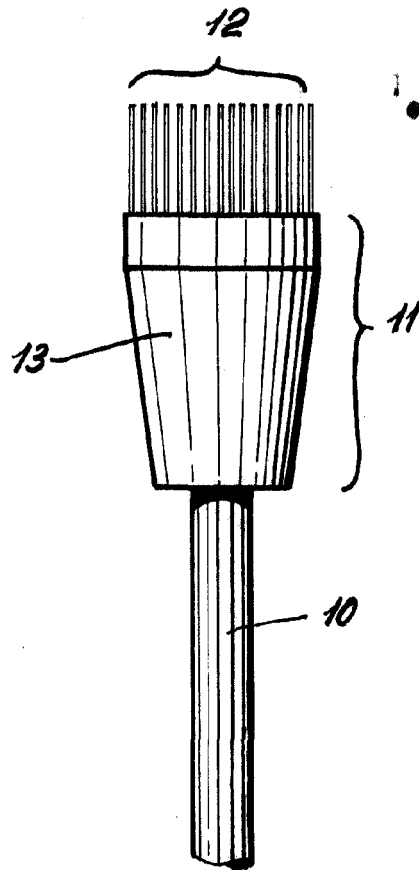
20 2ª - UN PULSADOR DE TRAMA.

Todo tal y conforme queda descrito y reivindicado en la memoria descriptiva que antecede y que consta de tres hojas escritas a máquina por una sola de sus caras y un plano que la ilustra.

MADRID, 27 de Febrero de 1.957

FRANCISCO LOPEZ NORIEGA,

P.A.



• 58836

Madrid
p.a. J. J. Morgades Graner
r.p.

Escala variable