

58827

MODELO  
DE  
UTILIDAD

a favor de Don JOSÉ SOLER VIDAL, DON ANTONIO RODRÍGUEZ LÓPEZ Y DON PEDRO SALADIE NESTRES, todos ellos de nacionalidad española, residentes en Villanueva y Geltrú (Barcelona), Calle Tiras, s/nº, por "ENREJADO MÓVIL DE ABERTURAS REGULABLES PARA JAULAS DE CRÍAS DE POLLUELOS".

MEMORIA DESCRIPTIVA

- La presente invención se refiere a un enrejado móvil de aberturas regulables para jaulas de crías de polluelos, que se caracteriza por adaptarse perfectamente, mediante ligeros desplazamientos, a las medidas requeridas para que los polluelos, en sus diversas clasificaciones según su tamaño, puedan sin riesgo de escaparse, asomar sus cabezas a su través con objeto de llegar al comedero, por lo que su empleo resulta extremadamente práctico, eficiente y económico, ya que en una misma jaula pueden mantenerse
- 5.
- 10.

58827

los polluelos hasta su total crecimiento.

5. El indicado enrejado consiste esencialmente en una reja cuyos barrotes están igualmente dispuestos y con idéntica separación entre ellos como los normales de la jaula en su pared correspondiente al comedero sobre la que se superpone. Dicha reja está provista de elementos sencillos para su apoyo, desplazamiento a corredera y sujeción, en la posición conveniente sobre la reja de la jaula, dotada a tal efecto de guías y otros elementos complementarios de los de aquella, formando con ella el enrejado general cuyas separaciones entre barrotes, mínimas y máximas útiles para la salida de la cabeza de los polluelos son, respectivamente, la mitad y la propia de la reja de la jaula.
- 10.
- 15.

20. Para la mejor comprensión de cuanto se indica en la presente memoria descriptiva se acompaña un dibujo en el que, tan solo a título de ejemplo, se representa un caso práctico de realización de un enrejado móvil de características iguales al del objeto de la invención.

25. En dicho dibujo, la figura 1 muestra una vista en perspectiva; la figura 2 una vista en alzado seccionado correspondiente al detalle del apoyo de la reja corredera sobre la fija, y en la figura 3 se observa, en vista análoga a la anterior, el detalle correspondiente a los elementos de sujeción de las rejas.

El aludido enrejado está constituido por dos

58827

- rejas -1- y -2- de las cuales la primera -1-, de barrotes verticales, forma la pared de la jaula correspondiente al conedero y presenta en su parte inferior apéndice-guías -3- en que se apoya la segunda -2- desplazable a corredera sobre dichas guías -3-. Ambas rejas -1- y -2- tienen sus barrotes igualmente dispuestos, siendo asimismo iguales la separación entre los barrotes si bien la segunda es de menor altura y su longitud es inferior a la de la -1- en una longitud igual a la separación entre dos barrotes consecutivos.
5. Para la sujeción de la reja -2- sobre la primera, -1-, dispone ésta de dos pequeños barrotes -4- sujetos transversalmente entre los extremos sobresalientes de dos de sus barrotes, sobre los cuales se apoya una plaquita -5- solidaria de la reja -2- cuya plaquita dispone de un taladro -6- a cuyo través se dispone un tornillo -7- que mediante una arandela -8- y masticone -9-, acoplados por la cara opuesta de los barrotes -4- permiten realizar la sujeción de la plaquita -5- en cualquiera de los puntos comprendidos entre los barrotes de -1- en que asientan los barrotes -4-.
10. 15. 20.

- Como se deduce de la descripción hecha y por la observación del dibujo la reja -2- es susceptible de ser desplazada a corredera sobre la -1- en una distancia igual a la existente entre dos barrotes, lo que da lugar a la variabilidad de las aberturas o separaciones entre los barrotes de -1- y -2- que forman el enrejado general, constituidos por los espacios -10-. Estos espa-
- 25.

58827

5. cios -10- tienen una anchura mínima, aprovechable para que el polluelo pueda sacar la cabeza, igual a la mitad de la anchura de cualquiera de los espacios existentes entre los barrotes de una de las rejas -1- o -2- y una anchura máxima útil igual a la de estos últimos espacios.

10. Como puede observarse el hecho de que las aberturas o espacios -10- puedan ser reguladas a voluntad en su anchura por un ligero desplazamiento a corredera de la reja -2- sobre los soportes-guía -3- permite que los polluelos pueden ser mantenidos en la misma jaula durante su total crecimiento, sin tener que recurrir a un cambio de jaulas, lo que redonda en la practicidad de su empleo así como en que resulte económico.

15. Se comprende que serán independientes del objeto de la invención los materiales empleados en el enrejado, así como la forma y dimensiones, tanto absolutas como relativas, del mismo, elementos para su apoyo y sujeción y, en general, todo cuanto no afecte a su esencialidad.

- . -

#### NOTA

Se reivindica como objeto del presente modelo de utilidad:-

1. Enrejado móvil de aberturas regulables para jaulas de crías de polluelos, que se caracteriza esencial-

58827

- mente por estar constituido por dos rejas de barrotes igualmente dispuestas y con idéntica separación entre ellos, de las cuales una de ellas constituye la pared de la jaula correspondiente al comedero y la otra, de longitud inferior a la primera en un tramo o separación entre dos barrotes consecutivos, es móvil por desplazamiento a corredora sobre soportes-guías dispuestos convenientemente en la primera, estando provista la reja móvil de elementos sencillos para su sujeción a la fija en la posición conveniente a fin de formar entre ambas el enrejado general, cuyas separaciones entre barrotes, mínimas y máximas útiles para la salida de las cabezas de los polluelos, son, respectivamente, la mitad y la propia de cada una de las rejas.

15. 2. Enrejado móvil de aberturas regulables para jaulas de crías de polluelos.

La presente memoria consta de cinco hojas foliadas, escritas a máquina por una sola cara.

Barcelona, a 20 de febrero de 1957

José SOLER VIDAL

Antonio RODRIGUEZ LÓPEZ

P.A. Pedro SALAÑE NESTRES

I. PONTI

P.P.

D. JOSE SOLER VIDAL  
D. ANTONIO RODRIGUEZ LÓPEZ  
D. PEDRO SALADIÉ MESTRES

58827  
Hoja única

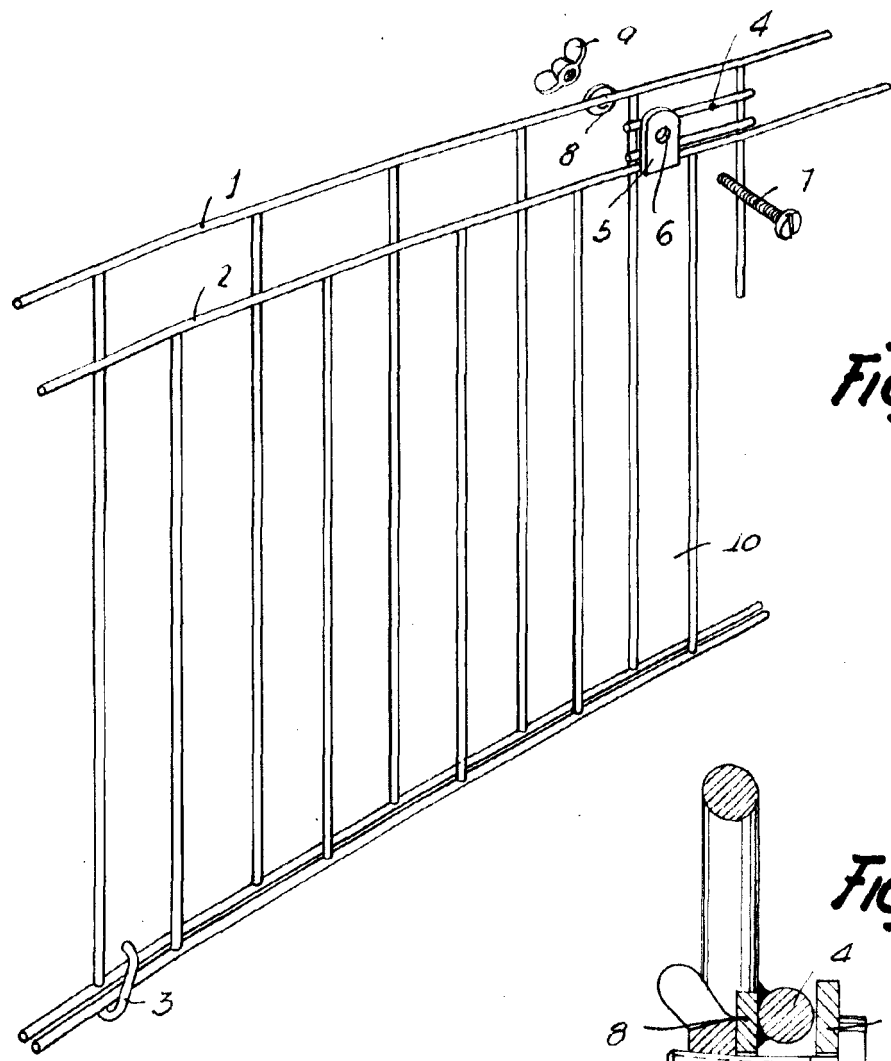


Fig. 1

Fig. 2

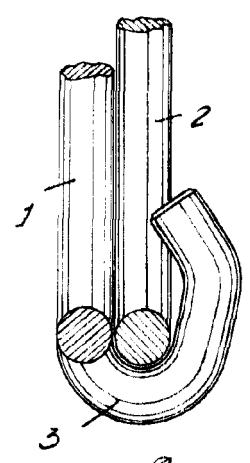
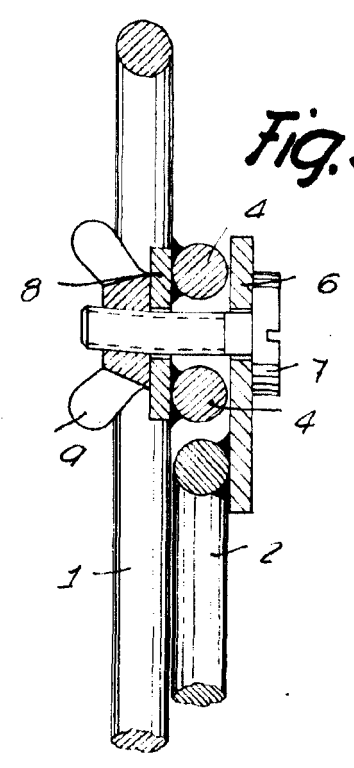


Fig. 3



Barcelona, 20 Febrero 1957  
Jose Soler Vidal  
Antonio Rodriguez Lopez  
Pedro Saladié Mesires  
p.a.

I. PONTI