

• 58823



PATENTE

DE

REGISTRO DE MODELO DE UTILIDAD

por "Un aparato rotativo para la suspensión de pantalones" -----

a favor de Don Francisco TORNE BARROT, de nacionalidad española, domiciliado en BARCELONA, Travesera de Gracia, nº 86.

MEMORIA DESCRIPTIVA

La presente memoria descriptiva concierne a una patente de modelo de utilidad cuyo objeto consiste en un aparato rotativo destinado a mantener suspendidos pantalones, especialmente utilizable en establecimientos de venta de los mismos para facilitar su escogimiento por los compradores.

Está caracterizado esencialmente el aparato que se registra como modelo de utilidad por el hecho de quedar en él los pantalones completamente extendidos, suspendidos por la parte mas baja de los mismos en perfecto atirantado por su propio peso, lo cual contribuye a que la configuración y planchado de tales prendas sean en todo momento mantenidos

• 58823



- 2 -

en completa perfección a pesar de los movimientos de giro que al aparato sean imprimidos.

Consiste esencialmente el aparato exhibidor de pantalones de que se trata en una armazón central hueca de soporte perfectamente apoyada en el suelo para mantener el equilibrio
5 general, en la cual esta encajado, ajustadamente, de modo que pueda girar, un cuerpo de sección circular que está dotado en su parte más alta de brazos de suspensión rígidos, radiales en cada uno de los cuales está montado un dispositivo de
10 sujeción que hace posible sostener pendientes del mismo los pantalones sujetos por dicho dispositivo siendo fácilmente prendibles y desprendibles.

La sujeción de los pantalones se hace preferentemente por dispositivos de resorte introducidos en las bocas de sus perneras.
15

La descripción de un caso de ejecución práctica de un aparato establecido de acuerdo con el modelo, permitirá hacerse perfecto cargo de cual es la estructuración esencial del mismo así como de la fácil y práctica manera de ser utilizable el mismo para llevar a cabo la función exhibitoria que le está asignada. Por ello se lleva a cabo tal descripción haciendo referencia del dibujo adjunto en el cual se
20 representa el conjunto del aparato en la figura 1 y detalles de construcción del mismo en las figuras 2 y 3 hechas a mayor escala.
25

Como queda perfectamente de manifiesto en el dibujo, el aparato se compone en el caso representado que puede considerarse practicamente como general, de un soporte hueco 1

• 58823



- 3 -

dotado de cuatro patas muy divergentes como las 2, 2 situadas radialmente, de modo que quede solidamente apoyado en el suelo. En este soporte está encajado, ajustadamente pero de modo que pueda girar alrededor de su eje vertical, un núcleo
5 de revolución suficientemente pesante 3 dotado en su parte más alta de una multiplicidad de brazos tubulares como los representados en 4, 4 radialmente fijados a una cabeza discoidal 5 destinados al sostenimiento en suspensión de sendos pantalones en la posición demostrada en 6.

10 En cada uno de los brazos 4 esta dispuesta junto a uno de sus extremos una horquilla 7, fija, de la cual puede quedar más o menos separada otra horquilla análoga 8 que es corredera, a lo largo de una hendidura 9, guiada por el tubo constituyente del brazo y que está sometida a la acción de un
15 fuerte resorte 10 que tiende a mantenerla lo mas apartada posible de la otra horquilla.

Para suspender un pantalón se coloca las dos ramas de una de las horquillas 7 o 8 respectivamente en uno de los pliegues de las dos perneras de la prenda y venciendo la acción del resorte 10 se acercan suficientemente ambas horquillas para que se pueda situar ambas perneras en posición
20 análoga en la horquilla no ocupada, estableciendo el resorte al ser soltado una tensión de las ramas de las horquillas contra los pliegues del pantalón que a la vez que suficiente para
25 mantener la suspensión sirve para asegurar el planchado del pantalón suspendido.

Con el fin de acentuar la sujeción de los pantalones por las horquillas 7, 8 estas podrán presentar su perfil de apoyo

• 58823



- 4 -

en el interior de las perneras dotadas de pequeñas puntas, ondulaciones o diente-cillos.

5 Como es natural podrán ser variables sin que se altere la esencialidad del objeto registrado las formas y las dimensiones que se den a los diferentes casos de ejecución del mismo, los metales, aleaciones, maderas y otras materias que se utilizan en su fabricación los medios manuales o mecánicos empleados para fabricarlos y cuantas otras circunstancias pueden concurrir en la producción o en la utilización de los aparatos establecidos de acuerdo con el modelo siempre que no alteren la esencialidad de este que se ha definido, por ser
10 de carácter secundario, accidental o accesorio respecto a la misma.

N O T A

15 Por la patente de registro de modelo de utilidad a que se refiere la presente memoria descriptiva se REIVINDICA la propiedad y la explotación exclusiva de:

20 1.- Un aparato rotativo para la suspensión de pantalones, esencialmente caracterizado por el hecho de estar constituido por una armazón central hueca de soporte, perfectamente apoyada en el suelo para mantener el equilibrio general, en la cual está encajado ajustadamente, de modo que pueda girar, un cuerpo de sección circular que está dotado en su parte más alta de brazos de suspensión rígidos, radiales, en cada uno de los cuales está montado un dispositivo de sujeción, que hace
25 posible sostener pendientes del mismo los pantalones sujetados por dicho dispositivo, siendo fácilmente prendibles y desprendi-

• 58823



- 5 -

bles.

2.- Un aparato rotativo para la suspensión de pantalones, tal como el especificado en l caracterizado por el hecho de que la sujeción de los pantalones a los brazos radiales sea hecho por dispositivos de resorte introducidos en sus per-
5 neras.

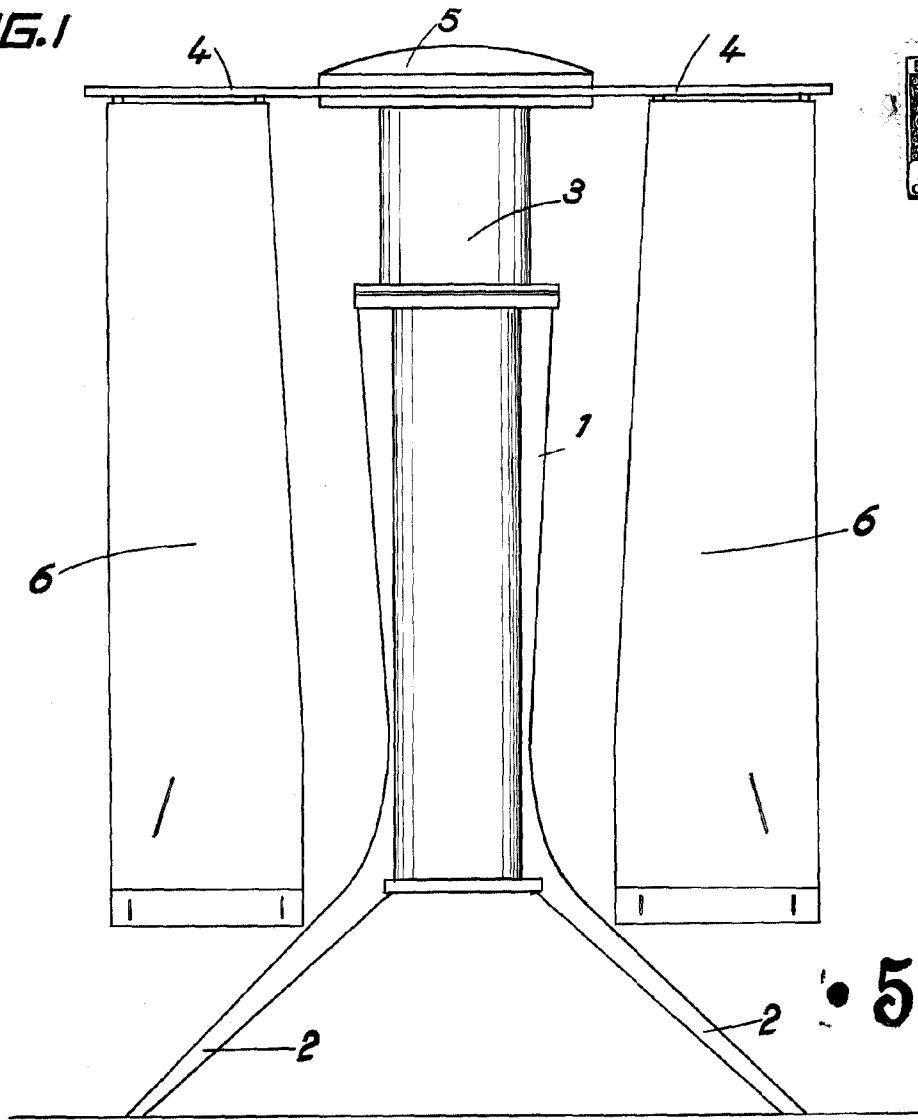
3.- "Un aparato rotativo para la suspensión de pantalones".

Consta la presente memoria de cinco hojas foliadas escritas por una sola cara.

Barcelona, 19 de Febrero de 1957.

P. p. de Don Francisco TORNE BARROT,

FIG.1



• 58823

FIG.2

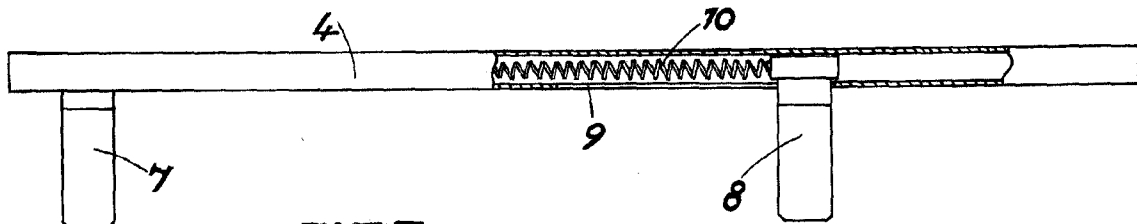
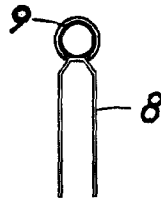


FIG.3



Mom