

19 FEB



• 58821

PATENTE DE MODELO DE UTILIDAD

por veinte años

a favor de DON FELIPE CASTELLO AR-
QUES, de nacionalidad española, domiciliado en Barce-
lona, calle Balmes, número 92, p o r :

"NUEVO SOPORTE PARA JARRONES".

MEMORIA DESCRIPTIVA

1 Se refiere esta patente de modelo de utilidad, según expresa su enunciado, a un nuevo soporte para jarrones, muy adecuado para ser fijado en el interior de los vehículos automóviles para ornato de los mismos.

5 Su concepción es simple y permite el quitar y poner el jarrón con la mayor rapidez siendo aquél sujetado con la máxima eficacia.

Para la mejor descripción y comprensión del nuevo dispositivo, será adecuado referirse ya, desde luego, a los di-

19 FEB



• 58821

bujos adjuntos, que representan un ejemplo concreto de realización del mismo, bien entendido que no significan limitación para otras ejecuciones posibles, igualmente comprendidas en el soporte que se reivindica.

5 En dichos dibujos:

La figura 1 es una vista lateral del nuevo soporte, habiéndose dibujado de puntos el jarrón.

La figura 2 corresponde a la vista frontal de los mismos elementos.

10 La figura 3 es la vista por encima del mismo soporte, y

La figura 4 es un detalle de la pieza 1 de sustentación del conjunto.

El nuevo soporte comprende la pieza sustentante 1 de forma rectangular alargada, con los lados mayores solapados hacia el exterior determinando dos guías verticales paralelas 2 y 2'; en su frontis plano va provisto de perforación 3 y 3' que sirven para introducir por ellas los tornillos 4 de fijación de esta pieza a la pared, estructura interna del vehículo, etc.

20 Por entre las guías 2 y 2' desliza una pieza 5 de sección en forma de U con los extremos laterales aplanados para circular por entre dichas guías y topes superiores 6 y 6' que la encajan firmemente en la pieza sustentante; de la parte media del cuerpo de esta pieza 5 parte una abrazadera 7 que 25 aprisiona fuertemente al jarrón 8, siendo desmontable el conjunto jarrón-pieza deslizante en U.

Va de sí, que en el nuevo soporte podrá ser objeto de la máxima variación todo lo que pueda considerarse accesorio o circunstancial relativamente a lo que constituye su esencialidad. 30

19 FEB.



N O T A 58821

SE REIVINDICA:

5 1 - Nuevo soporte para jarrones, que comprende una pieza sustentante de forma rectangular alargada, con los lados mayores solapados hacia el exterior determinando dos guías verticales, opuestas y paralelas, llevando en su frontis, que es plano, perforaciones para introducir los tornillos de fijación.

10 2 - Nuevo soporte para jarrones, según reivindicación 1, caracterizado porque por entre las guías citadas, desliza una pieza de sección en U, con los extremos laterales aplanados para circular por entre dichas guías, yendo provista de topes superiores que la encajan firmemente en la pieza sustentante, partiendo finalmente de la parte media del cuerpo de esta pieza, una abrazadera que aprisiona fuertemente al jarrón, quedando desmontable el conjunto jarrón-pieza U.

3 - Nuevo soporte para jarrones.

20 Consta la presente Memoria Descriptiva de tres hojas mecanografiadas, escritas por una sola cara, numeradas del 1 al 3 y con sus líneas numeradas, a su vez, de cinco en cinco y de dibujos, anexos.

Barcelona, 19 febrero 1957.
P.A.

19 FEB.



Fig. 2

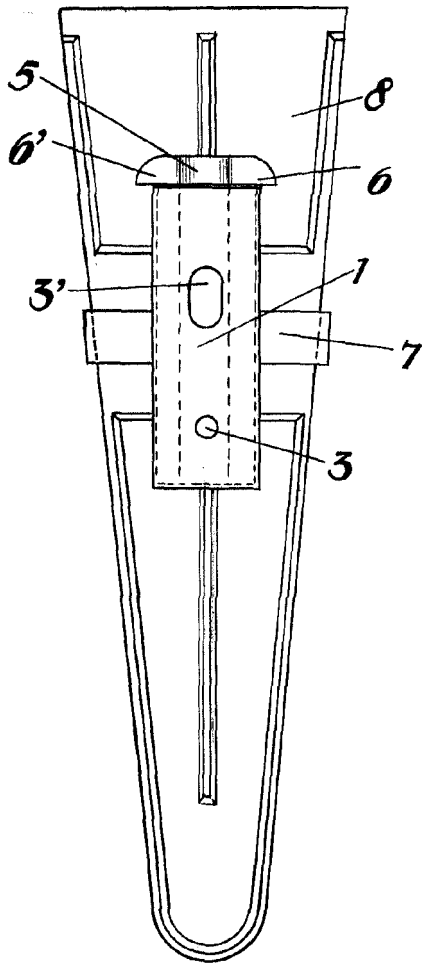
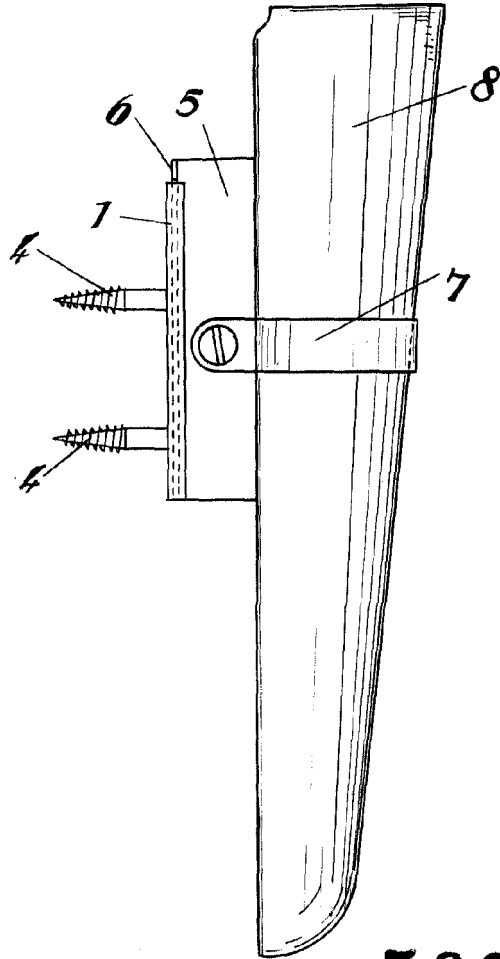


Fig. 1



• 58821

Fig. 3

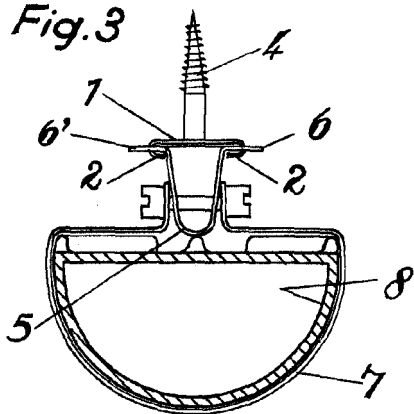
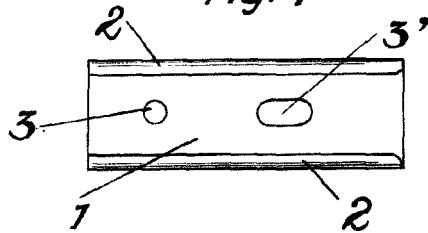


Fig. 4



Barcelona, 19 de febrero de 1917
P.A.

Lucas y R

Escala variable.