



• 58815

Dn. Pedro Puig Ros, de nacionalidad española, domiciliado en Barcelona, calle Denia n.ºs. 18 y 20, solicita registrar un Modelo de Utilidad, por 20 años, para España y sus Colonias, que se refiere a: "LAPIZ COSMETICO, DOTADO DE DISPOSITIVO AFILADOR DE SU PUNTA".--

-----

El objeto de la presente solicitud de modelo de utilidad lo constituye un lápiz cosmético, para perfilar las cejas, que además de estar provisto del mecanismo usual de accionamiento helicoidal, para provocar el avance y retroceso de la mina, está dotado, en la base del estuche tubular, que constituye la funda o mango del lápiz, de un dispositivo para afilar la punta de la mina, el cual está constituido por una pieza moldeada en nylon, que presenta, en su interior, unos nervios convergentes, dispuestos de modo que dichos nervios den lugar a una conicidad, determinada por sus aristas, que permite desbastar y afinar la punta de la mina cosmética para así poder perfilar mejor las cejas.--

El referido dispositivo se separa del extremo posterior de la funda o mango del lápiz, a fin de poder introducir, en el interior del cono formado por las aristas afiladoras, la punta de la mina que se desea aguzar.--

En los dibujos adjuntos, que constituyen parte integrante de la presente memoria descriptiva, se representa, a título de ejemplo no limitativo, una realización práctica del lápiz para perfilar las cejas, provisto de afilador pa-

• 58815<sup>8</sup> FEB. 19



ra sacarle punta.-

Dichos dibujos muestran:

25 Fig.1. Vista alzada, parcialmente seccionada, del conjunto del lápiz, mostrando, en la parte inferior de la funda tubular que constituye el mango, el afilador que se patenta.-

Fig.2. Vista en perspectiva y en planta, del dispositivo afilador.-

30 Fig.3. Detalle, en perspectiva, demostrando graficamente como se afila la mina del lápiz perfilador de las cejas.-

Refiriéndonos concretamente a los citados dibujos, pasamos a describir con detalle el dispositivo afilador, incorporado al estuche portador de la mina cosmética.

35 Según se aprecia por la vista alzada de Fig.1, el lápiz para perfilar las cejas, está constituido por una funda tubular -1-, rematada por una reducción troncocónica -2-, a través de la cual asoma al exterior la mina -M- del lápiz cosmético.-

40 Dicha mina asciende y desciende impulsada por una cazoleta, en la cual se aloja, que al hacer girar la envolverte tubular -1- hace subir o bajar la cazoleta guiada por una ranura helicoidal -3-.

45 A este mecanismo impulsador de la mina, que es en sí conocido, se le acopla, a modo de tapón enchufable a la base de la funda tubular -1-, el dispositivo afilador -4-, que sobresale de una pequeña base -5-, que constituye, junto con el tapón exterior -6-, el medio de ajuste y extractor del dispositivo, para introducirlo y retirarlo de la  
50 funda del lápiz perfilador.-

El dispositivo afilador de la punta de la mina cosmética tal como se demuestra gráficamente por la perspectiva



55 y vista en planta de Fig.2, está integrado por una pieza hueca -4-, moldeada en nylon, de forma cilíndrica, que presenta, en la parte superior, una perforación central -7-, para dar acceso a la punta -P- de la mina -M- del lápiz perfilador.-

60 Del interior del cuerpo cilíndrico hueco, que forma la pieza -4-, sobresalen unos nervios convergentes -8-8'-8''-8'''- simétricamente distribuidos, entre los cuales establecen una conicidad, que permite, al hacer girar el afilador, desbastar la mina -M- y afinarla.-

65 Las virutas o desperdicios -d-d'- procedentes de la mina -M-, representados por trazos en la perspectiva de Fig.3, son evacuados, a través de unas ventanas -9-9'-, practicadas en el cuerpo cilíndrico -4- del afilador, en los espacios comprendidos entre los referidos nervios de arista cortante.-

70 Para utilizar el dispositivo afilador se extrae de la base de la funda -1-, actuando sobre el tapón -6-.

75 Luego se introduce la punta -P- de la mina -M-, a través de la perforación central -7-, del afilador, para que, al hacer girar éste sobre su eje, o al hacer girar la mina -M- dentro del afilador, se produzca el desbastado de la pasta que integra la mina, aguzando la punta -P-, para que luego sea más fácil la operación de perfilar las cejas.-

80 Se sobreentiende que la forma, dimensiones, clase de material, disposición y arreglo del conjunto del lápiz cosmético y muy especialmente las del dispositivo afilador incorporado al mismo y descrito en la presente memoria, - podrán variar y sufrir todas las modificaciones y sustituciones que se estimen pertinentes, siempre que no se desvirtue la acción funcional de dicho afilador.-



85

El modelo de utilidad, por: "LAPIZ COSMETICO, DOTADO DE DISPOSITIVO AFILADOR DE SU PUNTA, cuyo privilegio de explotación en España y sus Colonias, se solicita por un periodo de 20 años, deberá recaer sobre las particularidades que se concretas en las siguientes,

90

REIVINDICACIONES

1ª.-"LAPIZ COSMETICO, DOTADO DE DISPOSITIVO AFILADOR DE SU PUNTA", caracterizado por el hecho de que, en la base de la funda tubular, que constituye el mango del lápiz, para perfilar las cejas, e independientemente del mecanismo impulsor de la mina, se acopla un dispositivo para afilar su punta, el cual está integrado por una pieza hueca moldeada en nylon, de forma cilíndrica, que presenta, en la parte superior, una perforación central para dar acceso a la punta de la mina que se desea desbastar y afinar, sobresaliendo del interior de dicho cuerpo cilíndrico, unos nervios convergentes, simetricamente distribuidos, entre los cuales se establece una conicidad que al hacer girar el afilador, permite desbastar la mina, cuyas virutas o desperdicios son evacuados a través de unas ventanas, practicadas en el cuerpo del afilador, en los espacios comprendidos entre los nervios de arista cortante.-

95

100

105

2ª.-"LAPIZ COSMETICO, DOTADO DE DISPOSITIVO AFILADOR DE SU PUNTA" Tal como se ha descrito y demostrado en los dibujos adjuntos.-

Conste de cuatro hojas, foliadas y mecanografiadas por una sola cara.-

Barcelona a 18 de Febrero de 1957.-

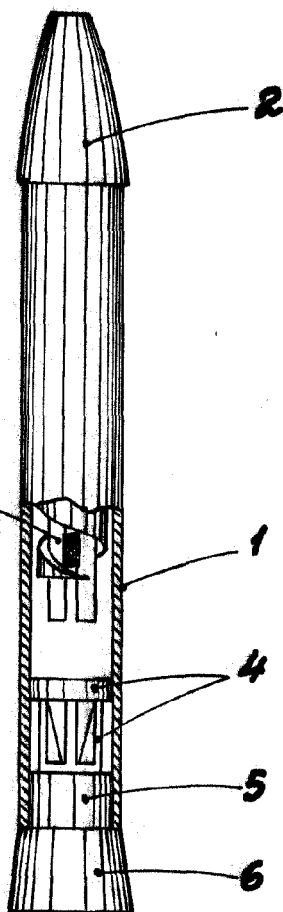
P.A. de Dn. Pedro Puig Ros.-

JUAN B. RENTE RIVADURA



18 FEB.

Fig. 1



• 58815

Fig. 2

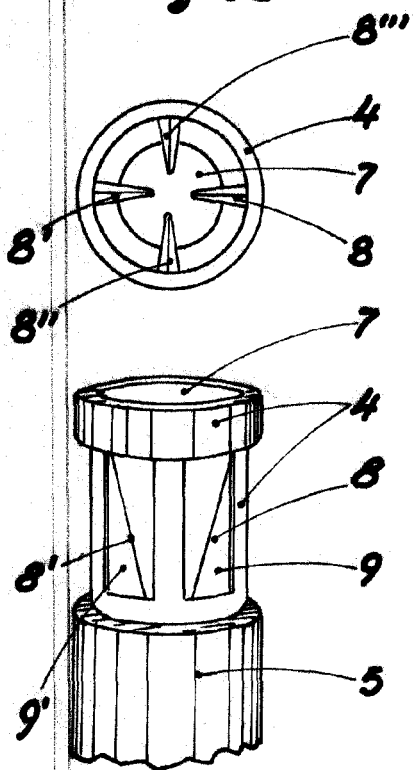
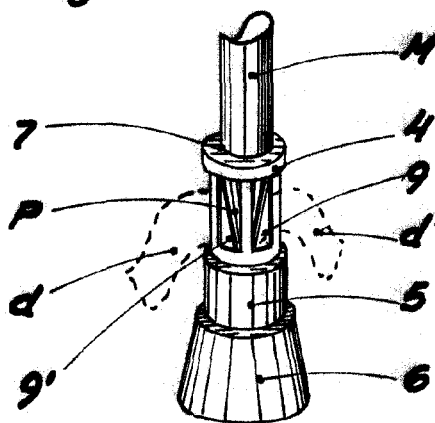


Fig. 3



Escala variable

Barcelona 19 Febrero 1957

Juan B. Ferrer Ridaura