

• 58813



MODELO DE UTILIDAD

=====

por VEINTE años

cuyo privilegio se solicita para todo
el territorio nacional y sus colonias
a favor de:

Don JUAN CANALS FARRES

de nacionalidad española y con domici-
lio en Barcelona, Avenida José Antonio
nº 767, por:

"ENVASE CERRADO CON TAPA CORREDERA"

=====

• 58813



- 2 -

MEMORIA DESCRIPTIVA

=====

- Este Modelo de Utilidad se refiere, conforme indica su enunciado, a un nuevo tipo de envase cerrado dotado de tapa corredera, que gracias a sus
5. especiales características y organización, permite fabricarlo en materiales plásticos y lograr que, apesar de ser fácilmente abrible, se pueda conservar con cierre prácticamente hermético sin que penetre el polvo.
10. Este envase se caracteriza en quedar formado por un recipiente redondo cuya boca va dotada de rosca en la que se acopla la tapa circular plana, rebordeada y roscada también, que se realiza precisamente en material plástico flexible, con lo que
15. al enroscarse y dada su natural elasticidad, su ajuste es perfecto y estanco.
- Otra característica del mismo envase, es que la tapa presenta una ventana o calado realizado en sentido diametral y ocupando prácticamente de extremo a extremo del diámetro, quedando dotada de un reborde lateral que ocupa los dos lados mayores y uno menor con la particularidad de que en los primeros es perpendicular con relación a la tapa y en el segundo es inclinada en la forma habitual del pico
20. vertedor, presentando, todo este reborde, un sistema
- 25.

• 58813



- 3 -

de guías en la que por corredera se acopla una pieza plana ranurada que actúa como cierre de dicho culado, completándose esta pieza con la disposición de un pequeño saliente en su extremo posterior que sirve como asidero para el manejo de dicha pieza de cierre.

Fácilmente se comprenderá que gracias a estas especiales características y organización, se logra mantener un cierre prácticamente hermético y la fácil apertura del recipiente para verter su contenido, pudiendo ser utilizado indistintamente para polvos y para líquidos, ya que el acoplamiento de la tapa sobre la boca del recipiente se efectúa con ajuste perfecto por ser la tapa flexible y ligeramente elástica.

Como es natural el recipiente podrá realizarse en cualquier forma, cilíndrico, troncoconico, etc. pero siempre redondo y asimismo con o sin asa, según el empleo a que se destine.

Para facilitar la mejor comprensión de cuanto se ha indicado se describen seguidamente las figuras de la adjunta hoja de dibujos en las que se han grafiado tres vistas de un caso de posible realización que, por ello, debe ser considerado como ejemplo

• 58813



- 4 -

50. ilustrativo sin caracter limitativo.

En dicha hoja la figura primera es una vista en perspectiva de un jarro con tapa colocada; la segunda es una vista en perspectiva de la tapa abierta, y la tercera es una sección de la propia tapa.

55.

En dichas figuras se ha señalado por (1) el jarro con su asa (2) y dotado del reborde (3) al final de una parte roscada que circunda a la boca, en la que se acopla el lateral (4) de la tapa (5) que diametralmente lleva practicado un calado circundado por un pequeño reborde (6). Este reborde se hace más alto en la parte (7), y más bajo en la (8), constituyendo la (7) la boca o pico de vertido, para lo que dicho reborde queda ligeramente inclinado hacia fuera. En la parte interior del reborde presenta una ranura en la que se instala la corredera (9) que presenta la zona superior (10) grafi-

60.

65.

70.

lada, y la prominencia posterior (11), sirviendo ambas para facilitar el manejo de esta corredera. En la figura segunda se ha señalado por (12) el calado diametral practicado en (5) y por (13) la ranura en la que va instalada la corredera (9) presentando esta el borde anterior (14) ligeramente biselado o inclinado para facilitar la obtura-

• 58813



- 5 -

75. ción y cierre del calado (12). Por último en la figura tercera se aprecia claramente la disposición de los elementos descritos y asimismo que el lateral (4) va dotado por su cara interior del hilo de rosca (15) para facilitar su acoplamiento en la boca del jarro o vaso.
- 80.

- Descritas convenientemente las características fundamentales del objeto a que se contrae este Modelo de Utilidad se hace constar que en el mismo se podrán introducir todas aquellas modificaciones que la experiencia y la práctica pudieran aconsejar, siempre que con ellas no se cambie, altere o modifique su idea fundamental que se resume y concreta en la siguiente:
- 85.

N O T A

90. Se declaran de novedad, propiedad y utilidad para todo el territorio nacional y sus colonias, las siguientes:

R E I V I N D I C A C I O N E S

- 1ª.- Envase cerrado con tapa corredera que se caracteriza en quedar formado por un recipiente redondo con boca roscada en la que se acopla una tapa circular plana y dotada perifericamente de un
- 95.



100. reborde roscado, realizándose esta tapa en material plástico flexible y ligeramente elástico para ventana o calado practicado en sentido diametral y ocupando la casi totalidad del diámetro.

105. 2ª.- Envase cerrado con tapa corredera según la nota anterior que se caracteriza también en que la ventana o calado está dotado por sus dos lados mayores y uno menor, de un reborde perpendicular al plano de la tapa, por los lados mayores, e inclinado en forma de pico de vertido por el menor, quedando dotado este reborde de una pestaña interior en la que por corredera se acopla una pieza

110. plana deslizable, de longitud igual o ligeramente mayor que el calado, completándose esta pieza con un apéndice o asidero dispuesto en su extremo posterior.

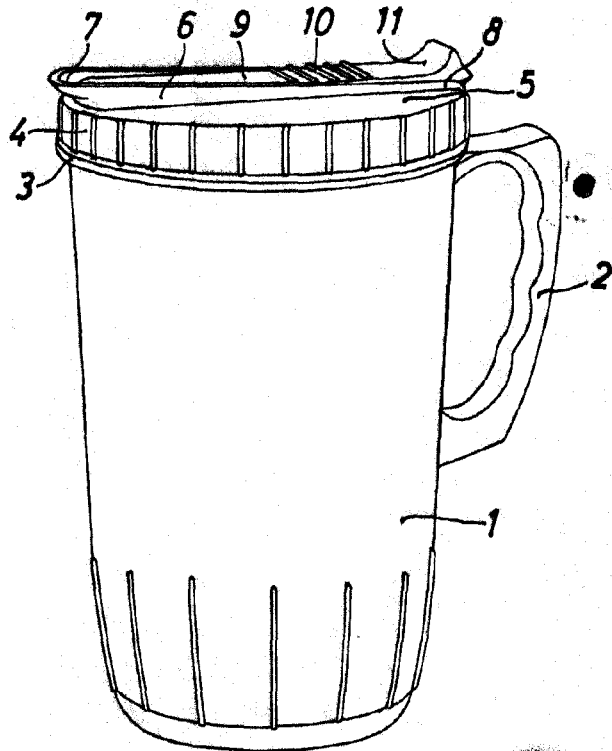
3ª.- "ENVASE CERRADO CON TAPA CORREDERA".

115. Todo ello tal y como queda descrito y reivindicado en la presente memoria que consta de seis hojas foliadas y mecanografiadas por una sola de sus caras y una hoja de dibujos que la ilustra.

BARCELONA, - 2 JUL 1957

MARCELIO AURELI SUÑOL
P. P.

Fig. 1



• 588 13



Fig. 2

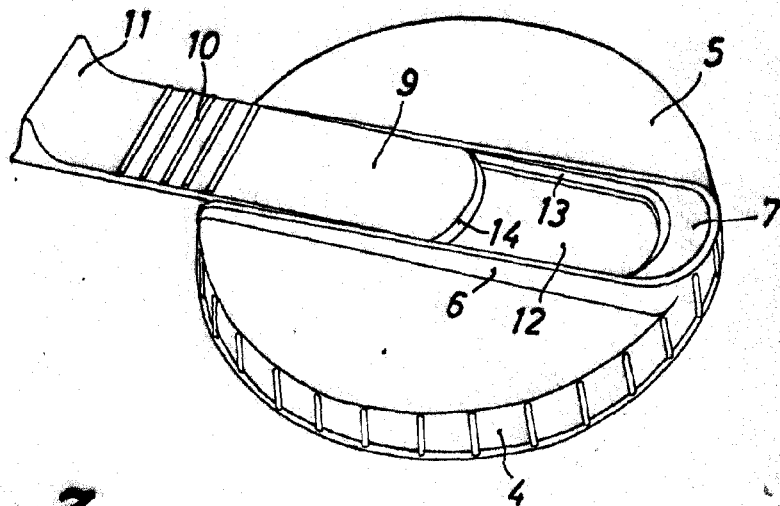
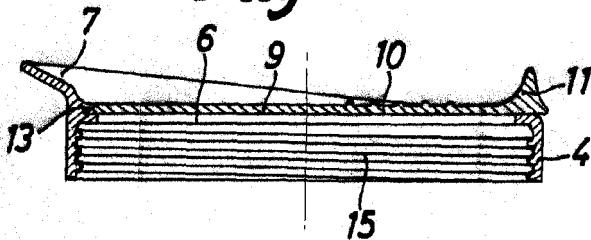


Fig. 3



BARCELONA, - 2 JUL 1957

P. A.
MARCELINO CURELL SUÑOL
P. P.

Escala variable

Curell