

• 58812



M O D E L O 2 D E U T I L I D A D
=====

por VEINTE años

cuyo privilegio se solicita para
todo el territorio nacional y sus
colonias, a favor de:

Don Julio PONT COGUL

de nacionalidad española y con do-
micilio en Barcelona, Avenida del
General Godet nº 12, por:

"ROTULADOR PLANO MEJORADO"

=====

• 58812

- 2 -



MEMORIA DESCRIPTIVA

=====

Este Modelo de Utilidad se refiere conforme indica su enunciado, a un nuevo tipo de rotulador aplanado que gracias a sus especiales característi-

5. cas y organización aventaja a los de aplicación similar que se conocen tanto por ser más duradero como por presentar mejor aspecto estético y permitir, con un mínimo de piezas, poder confeccionar cualquier rotulación comercial de precios, calidades, etc.
- 10.

Este rotulador se caracteriza en quedar formado por una placa delgada, dotada de un calado rectangular, completándose con la disposición en la cara posterior de un escalón paralelo al calado y distanciado de el en dimensión conveniente, y asimismo con la disposición en los laterales de la misma cara posterior, de unos pequeños rebordes en los que va solidarizado un travesaño que queda paralelo a la referida cara.

- 15.
20. Asimismo se caracteriza este rotulador en disponer en el espacio comprendido entre el travesaño y la cara posterior, unas fichas rectangulares delgadas de longitud mayor que la distancia que separa al escalón del borde superior del calado, y de anchura igual a un divisor entero de la longitud del mismo calado, llevando impresas estas fichas y en ambas caras, dos cifras, signos o letras una
- 25.



30. en la mitad superior y otra en la mitad inferior, con la particularidad de que las primeras están escritas normalmente y las segundas están invertidas, todo ello de tal suerte realizado que estas fichas se pueden colocar y quitar fácilmente y que sea cual fuere la posición en que se coloquen, quede asomando por la ventana una cifra, signo o letra de las que lleva impresas o grabadas.
- 35.

40. Es por último característica del mismo rotulador que en el travesaño posterior o en otro lugar de la cara posterior, lleva solidarizada una o más agujas o alfileres doblados que sirven para colgar el rotulador donde interese o sobre la prenda o pieza que se desee rotular o marcar.

45. Para facilitar la mejor comprensión de cuanto se ha indicado se describen seguidamente las figuras de la adjunta hoja de dibujos en las que se han grafiado tres vistas relacionadas con un caso de posible realización, el cual debe ser considerado como ejemplo ilustrativo sin caracter limitativo.

50. En dicha hoja la figura primera representa una vista en perspectiva del rotulador, la segunda es una vista en sección transversal del mismo rotulador y la tercera es una vista en perspectiva de la ficha rotuladora.

58812



- 4 -

55. En dichas figuras se ha señalado por (1) la placa frontal que presenta el calado o ventana (2) practicado longitudinalmente, y asimismo los apéndices laterales (3) entre los que va instalado el travesaño posterior (4) que así queda distanciado de la cara posterior de la placa (1) en forma regular, dotándose a este travesaño de la aguja (5) que sirve para clavar el rotulador sobre cualquier objeto que se pretenda marcar o rotular.

65. La misma placa (1) presenta en su cara posterior, el estribo (6), véase la figura segunda, el cual sobresale de la propia placa en dimensión sensiblemente igual a la separación del travesaño (4) con la cara posterior de la placa (1), con lo que se pueden colocar entre ellos y apoyadas en el estribo (6), las fichas (7) que son planas y alargadas, como se aprecia en la figura tercera, y llevan impresas en cada cara mayor, dos cifras, letras o signos, una en la mitad superior (8) y la otra en la mitad inferior (9) con la particularidad de que una va invertida con relación a la otra, con lo que al colocar varias fichas como la (7) en el rotulador, son visibles por la ventana (2) solo las cifras que van impresas en la mitad superior constituyéndose con ellas una inscripción, número o cualquier otra indicación.

70. Descritas suficientemente las características



- 50- 58812

80. fundamentales de constitución y organización del rotulador a que se contrae este Modelo de Utilidad, se hace constar que en el mismo se podrán introducir todas aquellas modificaciones que la experiencia y la práctica pudieran aconsejar, siempre que con ellas no se cambie, altere o modifique su idea fundamental que es la que se resume y concreta en la siguiente:
- 85.

N O T A

- Se declaran de novedad, propiedad y utilidad para todo el territorio nacional y sus colonias las siguientes:
- 90.

R E I V I N D I C A C I O N E S

- 1ª.- Rotulador plano mejorado que se caracteriza en quedar formado por una placa delgada dotada de una ventana rectangular apaisada y por la cara posterior de un nervio o escalón paralelo al borde inferior de la ventana y distanciado de él, y poseyendo en la cara posterior, unos rebordes laterales, perpendiculares al escalón entre los que lleva instalado un travesaño dotado de una o varias agujas o alfileres para colgar el rotulador.
- 95.
- 100.

2ª.- Rotulador plano mejorado según la nota anterior que se caracteriza también en que el travesaño queda paralelo a la cara posterior y distanciado



105. de ella en dimensión sensiblemente igual al grueso de la placa, alojándose en este espacio, y apoyadas sobre el escalón, unas piezas planas de longitud ligeramente mayor que la distancia que separa al escalón del borde superior y el calado; de
110. ancho igual a un divisor entero de la longitud del calado y de grueso ligeramente menor que la separación entre el travesaño y la cara posterior de la placa.

115. 3ª.- Rotulador plano mejorado según las notas precedentes que se caracteriza también en que cada ficha o pieza rotuladora, lleva impreso o grabado en sus mitades superior e inferior de cada cara mayor, unas cifras, signos o letras con la particularidad de que las inferiores van invertidas
120. con relación a las superiores.

4ª.- "ROTULADOR PLANO MEJORADO".

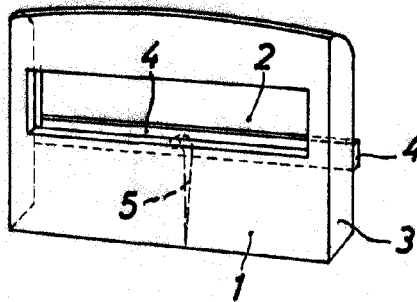
125. Todo ello tal y como queda descrito y reivindicado en esta memoria que consta de seis hojas foliadas y mecanografiadas por una sola de sus caras y una hoja de dibujos que la ilustra.

BARCELONA, - 2 JUL 1957

P. A.
MARCELINO ODRAL SUÑOL
p. p.



Fig. 1



• 58812

Fig. 2

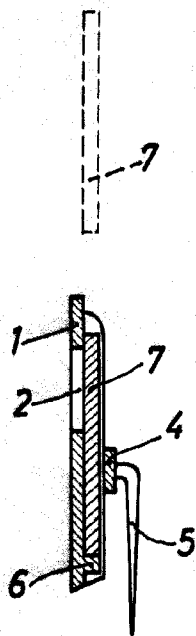
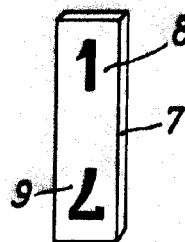


Fig. 3



BARCELONA, - 2 JUL 1957

P. A.

MARCELINO CURELL SUÑOL

P. R.

Escala variable