



• 58811

• M O D E L O D E U T I L I D A D

por VEINTE años

cuyo privilegio se solicita para todo
el territorio nacional y sus colonias
a favor de :

Don Julio PONT COGUL

de nacionalidad española y con domici-
lio en Barcelona, Avenida del General
Goded, número 12, por :

" NUEVA CESTA "

-o-o-o-o-

MEMORIA DESCRIPTIVA



Este Modelo de Utilidad se refiere, conforme indica su enunciado, a un nuevo tipo de cesta, con la que gracias a sus especiales características se logra poder fabricar muy variadas formas y modelos partiendo de dos o tres piezas anulares y una pluralidad de varillas, requiriendo así un mínimo de operaciones de acabado y obteniéndose no obstante muy variadas formas y combinaciones.

Esta cesta se caracteriza principalmente en quedar formada por una pieza redonda que constituye la base y fondo y que está dotada de una parte sobresaliente en cuya superficie lateral presenta una pluralidad de orificios distribuidos regularmente y practicados en sentido radial, en los que se enchufan, a presión, los extremos de unas varillas, las cuales y por su otro extremo se acoplan, por enchufe a presión también, en un arco de forma semejante al saliente de la base.

Otra característica del mismo objeto es que la totalidad de las varillas, atraviesan también por un arco intermedio que se sitúa entre la base y el arco superior, preferentemente cuando la cesta a construir es de forma abierta.

Es por último característica del mismo objeto, que las varillas se instalan paralelas o entrecruzadas, en cuyo caso los extremos de dichas varillas se conforman de tal suerte que queden orientados en la misma dirección que los orificios en que se alojan.

58811



30 Para facilitar la mejor comprensión de cuanto se ha
indicado se describen seguidamente las figuras de la adju-
ta hoja de dibujos en las que se han grafiado diversas vis-
tas relacionadas con un caso de posible realización, el cual
debe ser considerado como ejemplo ilustrativo sin carácter
limitativo.

35 En dicha hoja la figura primera grafiá una vista en
sección esquemática, de una cesta, habiéndose señalado por
(1) la pieza base dotada de la prominencia (2) de contorno
redondo, presentando en ésta los orificios (3) practicados
en sentido radial, sirviendo estos orificios para enchu-
far a presión, los extremos inferiores (4) de las varillas
(5) que están conformadas convenientemente. Los extremos
40 superiores (6) de dichas varillas (5), se enchufan también
a presión, en los orificios (7) practicados en el aro (8),
con lo que la cesta queda constituida y sólidamente arma-
da no solo por estar las varillas (5) enchufadas a presión
en los orificios de la base y del aro, sinó también por-
45 que estos orificios al no estar alineados impiden a la va-
rilla cualquier giro sobre si misma. Para asegurar la co-
rrecta formación de la cesta, se intercala entre la base
(1) y el aro superior (8), otro aro intermedio (9) dota-
do también de orificios (10) aunque en esto son pasantes
50 y de diámetro tal que las varillas (5) los atraviesen muy
ajustados. Como quiera que las varillas (5) pueden adop-
tar muy diversas formas; arqueadas; en -S-; ú otra adecuada,
los orificios del aro superior se practican en la dirección
del extremo superior de la varilla al objeto de que ésta



55 se pueda enchufar con toda facilidad, tal como se grafía en la mitad derecha de la misma figura primera, en la que las varillas son en forma de -S- en lugar de circulares como lo son en la mitad izquierda.

60 La figura segunda representa una vista desde arriba de la cesta armado que esquemáticamente se ha representado en la primera, y con los detalles A y B, que corresponden a secciones por un plano horizontal de parte del arco superior (8) y de parte de la base (2) respectivamente, apreciándose que los extremos (6) y (4) de las varillas
65 (5) van doblados para permitir que éstas se emplacen en dirección de oblicua aún cuando los orificios estén practicados en sentido radial.

70 Descrietas convenientemente las características de constitución y organización de la nueva cesta a que se contrae este Modelo de Utilidad, se hace constar que en la misma se podrán introducir todas aquellas modificaciones que la experiencia y la práctica pudieran aconsejar, siempre que con ellas no se cambie, altere o modifique su idea fundamental que es la que se resume y concreta en la siguiente:
75

N O T A

Se declaran de novedad, propiedad y utilidad para todo el territorio nacional y sus colonias las siguientes:

R E I V I N D I C A C I O N E S

80 1º.- Nueva cesta que se caracteriza en quedar formada por una pieza de planta redonda que sirve de base, y



que está dotada de un reborde sobresaliente que representa una pluralidad de orificios distribuidos en forma regular y orientados radialmente, en cada uno de los cuales se enchufa a presión el extremo de una varilla que por su otro extremo se enchufa, también a presión, en un aro que constituye el borde de la cesta.

2ª.- Nueva cesta según la nota anterior que se caracteriza también en que las varillas se doblan o flexan de tal forma que sus extremos queden orientados en la misma dirección de los orificios en que se enchufan, tanto si dichas varillas se instalan paralelas entre sí o entrecruzadas.

3ª.- Nueva cesta según las notas precedentes que se caracteriza en disponer un segundo aro dotado también de orificios que son atravesados por las varillas, situándose este aro entre la base y el aro superior.

4ª.- "NUEVA CESTA".

Todo ello tal y como queda descrito y reivindicado en la presente memoria que consta de cinco hojas foliadas y mecanografiadas por una sola de sus caras y una hoja de dibujos que la ilustra.

BARCELONA, 26 ABR. 1958

P. A.

Fig. 1

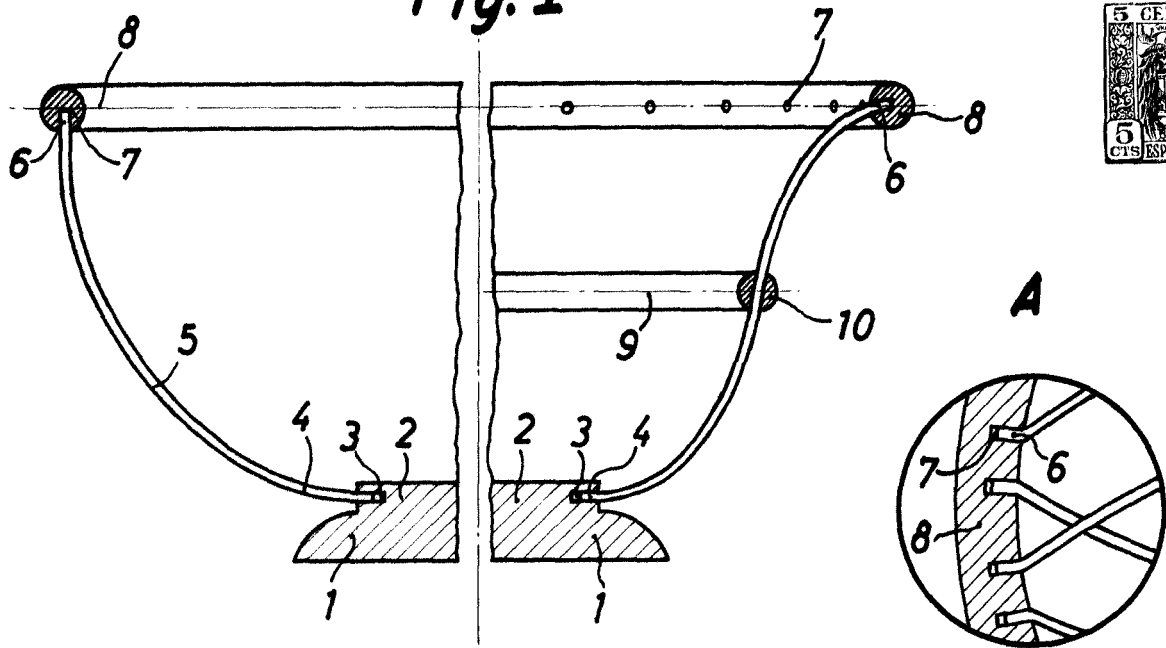
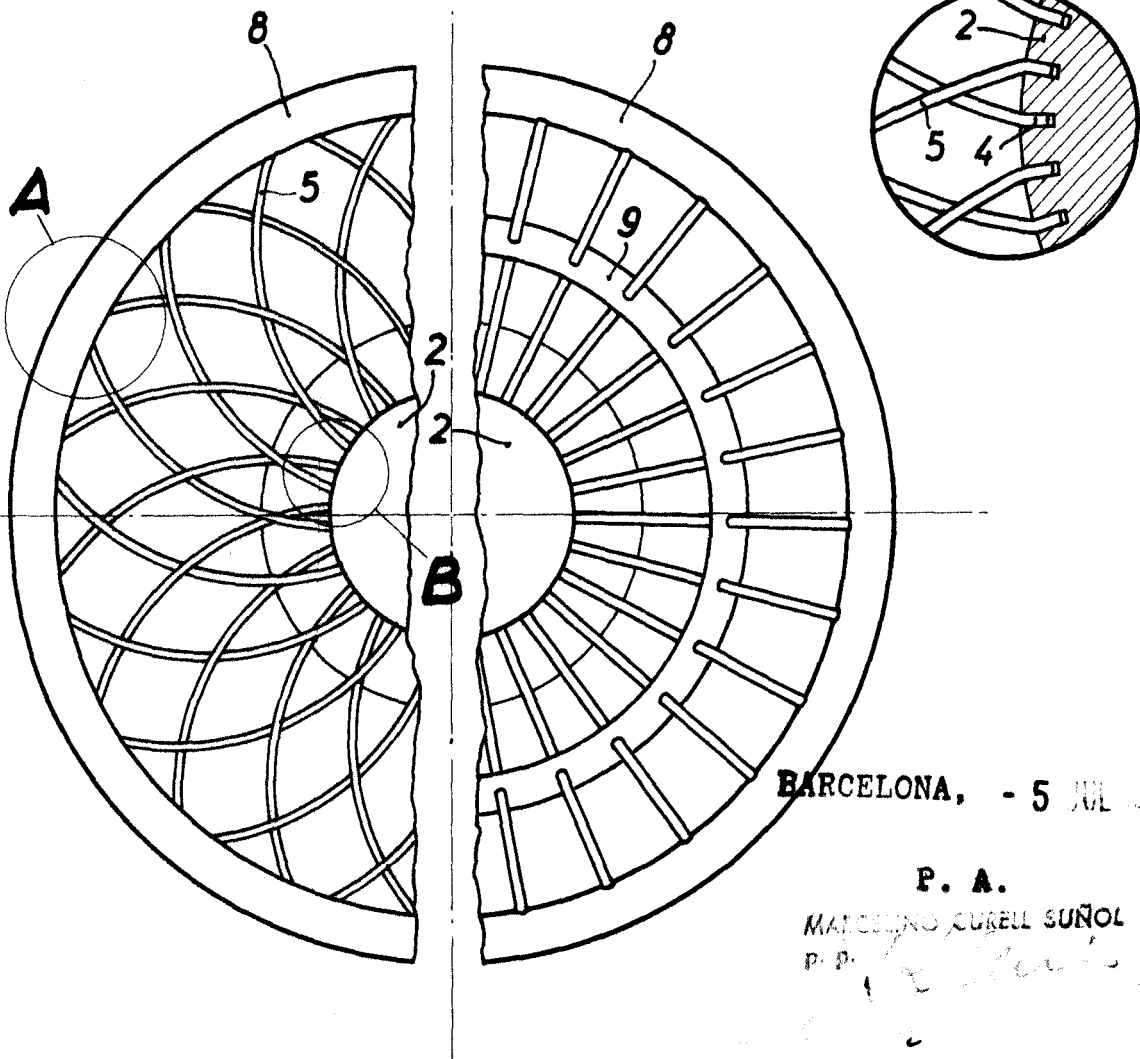


Fig. 2

58811

B



BARCELONA, - 5 JUL 1907

P. A.
MARCELINO CURELL SUÑOL
P. P.

Escala variable